

ChemSafe™ 307 Luchtgedreven membraanpomp

3A3542F
NL

3/8-inch pomp voor industriële toepassingen met hoge zuiverheid. Alleen voor professioneel gebruik.
Niet goedgekeurd voor gebruik op Europese locaties met een explosieve atmosfeer.

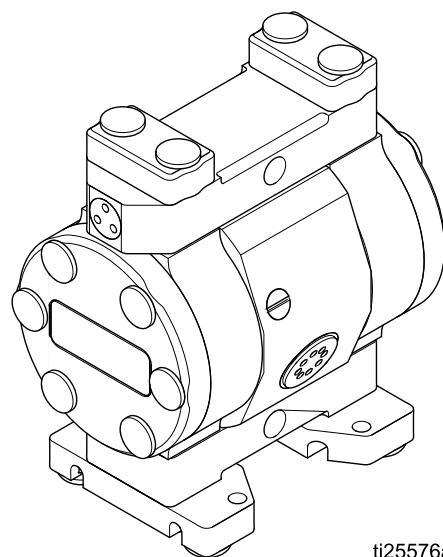


Belangrijke veiligheidsinstructies

Lees alle waarschuwingen en instructies in deze handleiding.
Bewaar deze instructies.

Maximale inlaatluchtdruk: 0,7 MPa (7,0 bar, 100 psi)

Maximale vloeistofwerkdruk 0,7 MPa (7,0 bar, 100 psi)



ti25576a



Contents

| | | | |
|---|----|---------------------------------------|----|
| Waarschuwingen | 3 | Onderhoudsschema | 15 |
| Matrix configuratienummer | 6 | Smering | 15 |
| Installatie | 8 | Schroefdraad aandraaien | 15 |
| Algemene informatie | 8 | Doorspoelen en opslag..... | 15 |
| De bouten vastdraaien | 8 | Opheffen van storingen | 16 |
| Tips om cavitatie te verminderen..... | 8 | Reparatie | 18 |
| De pomp monteren | 9 | De vloeistofsectie demonteren | 18 |
| Het systeem aarden | 10 | Het middenstuk demonteren | 18 |
| Luchtleidingen | 10 | Het middenstuk weer monteren..... | 19 |
| Ventilatie luchtafvoer | 11 | De vloeistofsectie weer monteren..... | 20 |
| Vloeistoftoevoerleiding | 12 | Aandraai-instructies | 22 |
| Vloeistofuitlaatleiding..... | 12 | Onderdelen | 24 |
| Operation | 13 | Sets | 26 |
| De bouten vastdraaien | 13 | Afmetingen..... | 27 |
| De pomp spoelen vóór eerste gebruik | 13 | Prestatiegrafieken..... | 28 |
| De pomp starten en afstellen | 13 | Technische gegevens | 29 |
| Drukontlastingsprocedure | 14 | | |
| De pomp stopzetten | 14 | | |
| Onderhoud | 15 | | |

Waarschuwingen

De onderstaande waarschuwingen betreffen de installatie, het gebruik, de aarding, het onderhoud en de reparatie van deze apparatuur. Het symbool met het uitroepteken in de tekst van deze handleiding verwijst naar een waarschuwing en het gevarensymbool verwijst naar procedurespecifieke risico's. Als u deze symbolen in de handleiding of op de waarschuwingslabels ziet, raadpleeg dan deze Waarschuwingen. Productspecifieke gevaarsymbolen en waarschuwingen die niet in dit hoofdstuk staan beschreven, staan vermeld in de gehele handleiding waar deze van toepassing zijn.

|  <h2 style="margin: 0;">WAARSCHUWING</h2> | |
|--|--|
|      | <p>BRAND- EN EXPLOSIEGEVAAR</p> <p>Brandbare dampen in het werkgebied, zoals die van oplosmiddelen en verf, kunnen ontbranden of exploderen. Ter voorkoming van brand en explosies:</p> <ul style="list-style-type: none"> • Gebruik de apparatuur alleen in goed geventileerde ruimtes. • Zorg dat er geen ontstekingsbronnen zijn, zoals waakvlammen, sigaretten, draagbare elektrische lampen en kunststof druppelopvangs (deze kunnen statische vonkoverslag geven). • Houd de werkruimte vrij van afval, met inbegrip van verdunner, poetslappen en benzine. • Haal geen stekkers uit stopcontacten, steek geen stekkers in stopcontacten en doe de verlichting niet aan of uit met de schakelaars als er brandbare dampen aanwezig zijn. • Aard alle apparatuur in het werkgebied. Zie de instructies onder Aarding. • Alleen geaarde slangen gebruiken. • Houd het pistool stevig tegen de zijkant van een geaarde emmer gedrukt terwijl u in de emmer spuit. Gebruik geen emmers met binnenvoering, tenzij ze antistatisch of geleidend zijn. • Stop onmiddellijk met de bediening van het systeem wanneer u statische vonken ziet of een schok voelt. Gebruik het systeem pas weer als u de oorzaak van het probleem kent en het probleem is verholpen. • Zorg dat er altijd een werkend brandblusapparaat op de werkplek is. • Leid de afvoer weg van alle ontstekingsbronnen. Wanneer het membraan breekt, kan er vloeistof met lucht worden uitgestoten. <p>Tijdens het reinigen kan er zich statische lading opbouwen op kunststof onderdelen en deze kan zich ontladen op brandbare dampen en die doen ontbranden. Ter voorkoming van brand en explosies:</p> <ul style="list-style-type: none"> • Reinig kunststof onderdelen alleen in een goed geventileerde omgeving. • Reinig onderdelen niet met een droge doek. • Bedien geen elektrostatische pistolen in het werkgebied van de apparatuur. |
|   | <p>GEVAAR VAN APPARATUUR ONDER DRUK</p> <p>Materiaal uit de apparatuur, uit lekken of uit beschadigde onderdelen kan in de ogen of op de huid spatten en ernstig letsel veroorzaken.</p> <ul style="list-style-type: none"> • Volg altijd de drukontlastingsprocedure wanneer u ophoudt met spuiten/materiaal afgeven en vóór reiniging, controle of onderhoud aan de apparatuur. • Draai steeds eerst alle materiaalkoppelingen goed vast, voordat u de apparatuur gaat bedienen. • Controleer slangen, buizen en koppelingen dagelijks. Vervang versleten of beschadigde onderdelen onmiddellijk. |



WAARSCHUWING



GEVAREN VAN MISBRUIK VAN APPARATUUR

Verkeerd gebruik kan leiden tot dodelijke ongevallen of ernstig letsel.



- Bedien het systeem niet als u moe bent of onder invloed bent van alcohol of geneesmiddelen.
- Overschrijd nooit de maximale werkdruk en de maximale bedrijfstemperatuur van het zwakste onderdeel in uw systeem. Raadpleeg de **Technische gegevens** in alle handleidingen.
- Gebruik alleen materialen en oplosmiddelen die de natte delen van deze apparatuur niet chemisch kunnen aantasten. Raadpleeg de **Technische gegevens** in alle handleidingen. Lees de waarschuwingen van de fabrikant van de gebruikte materialen en oplosmiddelen. Vraag de leverancier of de verkoper van het materiaal om het veiligheidsinformatieblad (MSDS), voor alle informatie over het materiaal dat u gebruikt.
- Verlaat de werkplaats niet als de apparatuur in werking is of nog onder druk staat.
- Schakel alle apparatuur uit en volg de **Drukontlastingsprocedure** wanneer de apparatuur niet wordt gebruikt.
- Controleer apparatuur dagelijks. Repareer of vervang versleten of beschadigde onderdelen onmiddellijk en vervang ze uitsluitend door originele reserveonderdelen van de fabrikant.
- Breng geen veranderingen of wijzigingen op de apparatuur aan. Door veranderingen of wijzigingen kunnen goedkeuringen door instanties ongeldig worden en kan gevaar voor de veiligheid ontstaan.
- Controleer of alle apparatuur geclassificeerd en goedgekeurd is voor de omgeving waarin u deze gebruikt.
- Gebruik apparatuur alleen voor het beoogde doel. Neem contact op met uw leverancier voor meer informatie.
- Houd slangen en kabels uit de buurt van plaatsen waar gereden wordt, scherpe randen, bewegende delen en hete oppervlakken.
- Zorg dat er geen kink in slangen komt en buig ze niet te ver door; trek het apparaat nooit vooruit aan de slang.
- Houd kinderen en dieren weg uit het werkgebied.
- Houd u aan alle geldende veiligheidsvoorschriften.



GEVAAR VAN THERMISCHE EXPANSIE

Vloeistoffen in besloten ruimtes - waaronder slangen - die aan hitte worden blootgesteld, kunnen een snelle drukstijging veroorzaken door thermische expansie. Overdruk kan resulteren in het scheuren van installatieonderdelen en ernstig letsel.



- Open een ventiel om het uitzetten van de vloeistof tijdens de verhitting mogelijk te maken.
- Vervang de slangen proactief op regelmatige tijdstippen afhankelijk van de gebruiksomstandigheden.



GEVAAR VAN REINIGINGSOPLOSMMIDDELEN VOOR KUNSTSTOF ONDERDELEN

Veel oplosmiddelen kunnen plastic onderdelen aantasten, ze kunnen ervoor zorgen dat ze niet goed werken en zo ernstige letsels of schade aan eigendom veroorzaken.



- Gebruik alleen geschikte oplosmiddelen op waterbasis om kunststof constructieonderdelen of onderdelen onder druk te reinigen.
- Zie de **technische gegevens** in deze en alle andere handleidingen van de apparatuur. Lees de veiligheidsinformatiebladen (MSDS) en aanbevelingen van de fabrikanten van de gebruikte materialen en oplosmiddelen.



WAARSCHUWING



GEVAAR VAN GIFTIGE VLOEISTOFFEN OF DAMPEN

Giftige vloeistoffen of dampen kunnen ernstig letsel of zelfs de dood veroorzaken als deze in de ogen of op de huid spatten, of ingeademd of ingeslikt worden.



- Lees de MSDS-veiligheidsbladen zodat u de specifieke gevaren kent van de gebruikte vloeistoffen.
- Leid de uitlaat weg van de werkomgeving. Wanneer het membraan breekt, kan er vloeistof in de lucht worden uitgestoten.
- Bewaar gevaarlijke vloeistof in goedgekeurde houders en voer ze af conform alle geldende richtlijnen.



GEVAAR VAN BRANDWONDEN

Het oppervlak van de apparatuur en de vloeistof die wordt verhit kan zeer heet worden tijdens het gebruik. Om ernstige brandwonden te vermijden:

- Raak heet materiaal of hete apparatuur niet aan.



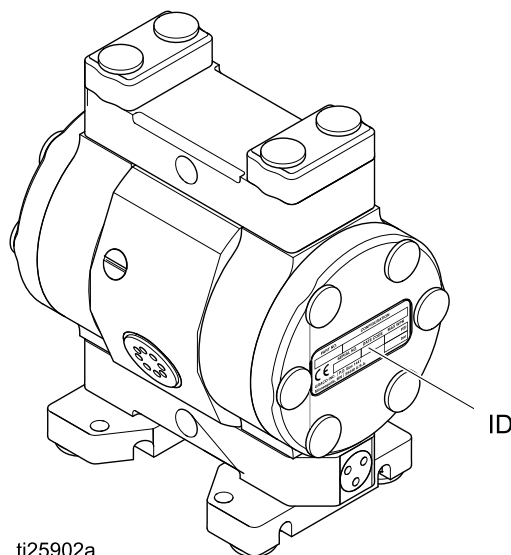
PERSOONLIJKE BESCHERMINGSMIDDELEN

Draag de juiste beschermingsmiddelen als u in het werkgebied aanwezig bent, om u te beschermen tegen ernstig letsel, zoals oogletsel, gehoorbeschadiging, inademing van giftige dampen en brandwonden. Deze beschermingsmiddelen bestaan onder andere uit:

- Gezichts- en gehoorbescherming.
- Ademhalingstoestellen, beschermende kleding en handschoenen, zoals aanbevolen door de fabrikant van de vloeistof en oplosmiddelen.

Matrix configuratienummer

Raadpleeg het identificatieplaatje (ID) voor het configuratienummer van uw pomp. Gebruik de volgende matrix om de onderdelen van uw pomp te definiëren.



Voorbeeld configuratienummer: **307PT-P01APT3PTPTPOPT**

| | | | | | | |
|--------------|----------------------------|----------------------------------|-----------|-----------|-----------|----------------------------------|
| 307PT | P01A | PT3 | PT | PT | PO | PT |
| Pompmodel | Middenstuk en luchtventiel | Vloeistofdeksels en spuitstukken | Zittingen | Kogels | Membranen | Spruitstuk- en zittingdichtingen |

| Pomp | Materiaal middenstuk en luchtventiel | | Vloeistofdeksels en spuitstukken | |
|----------------------------------|--------------------------------------|---|----------------------------------|--------------|
| 307 PT 3/8 inch PTFE | P01A | Polypropyleen middenstuk met npt luchtinlaat | PT3 | PTFE, npt |
| 307 UH 3/8 inch UHMWPE | P03A | Polypropyleen middenstuk met bspt luchtinlaat | PT4 | PTFE, bspt |
| | | | UH3 | UHMWPE, npt |
| | | | UH4 | UHMWPE, bspt |

| Materiaal zitting | | Kogelmateriaal | | Materiaal membraan | | Materiaal van zitting- en spuitstukdichtingen | |
|-------------------|------|----------------|------|--------------------|-----------|---|------|
| PT | PTFE | PT | PTFE | BN | Buna-N | PT | PTFE |
| | | | | EP | EPDM | | |
| | | | | PO | Giet-PTFE | | |

Modellen

| Model | Pomp | Schroefdraad lucht- en vloeistof- aansluitingen | Vloeistofdeksels en spuitstukken | Kogels en zittingen | Membraan | Spruit- stukafdichting | |
|---------|--------------------|--|-------------------------------------|------------------------|--------------------|---------------------------|------|
| 24X428‡ | 3/8 inch PTFE | bspt | PTFE | PTFE | Giet- PTFE/EPDM | PTFE | |
| 24X427‡ | | npt | | | | | |
| 24X504 | 3/8 inch UHMWPE | bspt | UHMW | | | | EPDM |
| 24X503 | | npt | | | | | |
| 24X536 | | bspt | | | Buna-N | | |
| 24X537 | | npt | | | | | |
| 24X502 | | bspt | | | | | |
| 24X501 | | npt | | | | | |

‡ in overeenstemming met FDA

Installatie

Algemene informatie

De gebruikelijke opstelling zoals weergegeven is slechts bedoeld als hulpmiddel voor het selecteren en installeren van systeemonderdelen. Neem contact op met uw Graco-dealer voor assistentie bij het ontwerpen van een systeem dat aan uw behoeften voldoet. Gebruik altijd originele Graco-onderdelen en toebehoren. Overtuig u er van, dat alle toebehoren de juiste maten hebben en dat ze voldoen aan de drukkiveaus en de eisen van het systeem.

Referentieletters in de tekst, zoals (A) verwijzen naar de tekst in de figuren.

Kleurvariaties bij de kunststof componenten van deze pomp zijn normaal. De kleurvariaties hebben geen invloed op de prestaties van de pomp.

Opslag: Een pomp die bij levering niet meteen in gebruik wordt genomen, moet op de juiste wijze in de opslag worden geplaatst. Zie [Doorspoelen en opslag, page 15](#).

De bouten vastdraaien

Voordat de pomp voor het eerst wordt gemonteerd en gebruikt, moeten alle bouten aan de buitenkant worden gecontroleerd en nagetrokken. Verwijder alle beschermende boutdoppen (37). Volg [Aandraai-instructies, page 22](#) om alle bouten na te trekken. Breng de boutdoppen (37) weer aan. Na de eerste gebruiksday moeten de bouten nogmaals worden nagetrokken. Trek de bouten ook na als de pomp geruime tijd buiten gebruik is geweest, als de pomp bij wisselende temperaturen is gebruikt, als ze is gedemonteerd, en als er een groot verschil is geweest tussen de omgevingstemperatuur en de vloeistoftemperatuur.

Tips om cavitatie te verminderen

Cavitatie in een luchtaangedreven membraanpomp is het ontstaan en knappen van belletjes in de verpompte vloeistof. Frequente of overmatige cavitatie kan ernstige schade veroorzaken, waaronder het ontstaan van putjes en vroegtijdige slijtage van vloeistofkamers, kogels en zittingen. Ook kan de efficiency van de pomp afnemen. De schade door cavitatie en de afgenomen efficiency kunnen beide leiden tot hogere gebruikskosten.

Cavitatie is afhankelijk van de dampdruk van de verpompte vloeistof, de zuigdruk van het systeem en de stuwdruk. Het verschijnsel kan worden beperkt door één van deze factoren te veranderen.

1. Dampdruk verminderen: Verlaag de temperatuur van de verpompte vloeistof.
2. Zuigdruk verhogen:
 - a. Zorg dat de pomp lager is geplaatst dan het vloeistofniveau in het toevoersysteem.
 - b. Verminder de wrijvingslengte van de zuigleiding. Onthoud dat fittingen wrijvingslengte aan de leiding toevoegen. Verminder het aantal fittingen om de wrijvingslengte te beperken.
 - c. Kies voor een groter formaat zuigleiding.
3. Snelheid van de vloeistof verlagen: Vertraag de cyclussnelheid van de pomp.

De viscositeit van de verpompte vloeistof is ook heel belangrijk, maar wordt meestal bepaald door procesafhankelijke factoren en kan niet worden veranderd om de cavitatie te verminderen. Viskeuze vloeistoffen zijn moeilijker te verpompen en veroorzaken sneller cavitatie.

Graco adviseert om met alle bovenstaande factoren rekening te houden bij het ontwerpen van uw systeem. Om de pompefficiency te handhaven, dient u voldoende luchtdruk aan de pomp te leveren om de gewenste flow te behalen.

Graco-distributeurs kunnen specifieke suggesties voor uw bedrijf doen om de pompprestaties te verbeteren en de bedrijfskosten te verlagen.

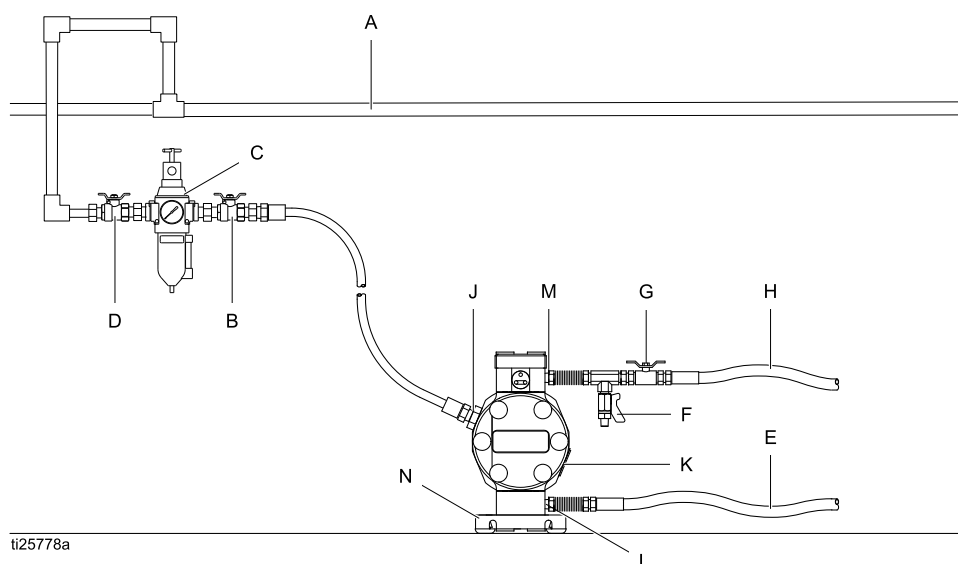
De pomp monteren



Ter voorkoming van ernstig letsel door giftige vloeistoffen of dampen:

- Ventileer naar een afgelegen gebied. De lucht die uit de pomp stroomt, kan verontreinigingen bevatten. Zie [Ventilatie luchtafvoer, page 11](#).
- Een pomp die onder druk staat, mag nooit worden verplaatst of opgetild. Als u een apparaat onder druk laat vallen, kan het vloeistofgedeelte scheuren. Voer altijd de [Drukontlastingsprocedure, page 14](#) uit, voordat de pomp wordt verplaatst of opgehesen.
- Natuurlijke met polypropyleen versterkte materialen in de pompen kunnen door langdurige blootstelling aan uv-straling aangetast raken. Stel de pomp of componenten ervan daarom niet langere tijd bloot aan direct zonlicht, om schade en letsel te voorkomen.

1. Monteer de pomp zodanig dat de uitlaatpoort van de productieruimte af gericht is. Uitlaatlucht kan vuildeeltjes en condensatie bevatten uit de luchttoevoer of luchtkamer.
2. Overtuig u ervan dat het oppervlak waarop de pomp gemonteerd wordt stevig genoeg is om het gewicht van pomp, slangen en toebehoren te dragen, en ook nog de mechanische belasting die door het werken van de pomp ontstaat.
3. Bij elk soort bevestiging moet de pomp stevig met schroeven en moeren zijn vastgezet met behulp van de montagepoten. Monteer de pomp altijd rechtop.
4. Controleer of het oppervlak vlak is en of de pomp niet wankelt.
5. Monteer voor gemakkelijk gebruik en onderhoud de pomp zodanig dat de luchtinlaat-, vloeistofinlaat- en vloeistofuitlaatpoort gemakkelijk toegankelijk zijn.



ti25778a

Accessoires/componenten niet meegeleverd

- | | |
|---|---|
| A | Luchttoevoerleiding |
| B | Zelfontlastend hoofdvluchtventiel (moet aanwezig zijn op de pomp) |
| C | Luchtfilter-/regelaarconstructie |
| D | Hoofdvluchtventiel (om de filter/regelaar te isoleren voor onderhoud) |
| E | Geaarde, flexibele vloeistoftoevoerleiding |
| F | Vloeistofafvoerventiel (noodzakelijk voor uw pomp) |
| G | Vloeistofafsluitventiel |
| H | Geaarde, flexibele vloeistofuitlaatleiding |

Systemcomponenten

- | | |
|---|------------------------------------|
| J | Luchtinlaatpoort |
| K | Luchtuitlaatpoort met geluiddemper |
| L | Vloeistofinlaatpoort |
| M | Vloeistofuitlaatpoort |
| N | Montagepoten |

Het systeem aarden

| | | | | |
|--|---|---|--|--|
|  |  |  | | |
| <p>Deze apparatuur moet worden geaard om het risico op statische vonken te beperken. Door statische vonken kunnen dampen ontbranden of ontploffen. Via de aarddraad kan een gevaarlijke elektrische spanning worden afgevoerd.</p> <ul style="list-style-type: none"> • Aard het complete vloeistofsysteem altijd zoals hierna wordt beschreven. • De pompen zijn niet geleidend. Een systeem dat wordt gebruikt om brandbare vloeistoffen te verpompen, met altijd goed geaard zijn. • Volg de ter plekke geldende brandvoorschriften. | | | | |

De pomp moet voor gebruik eerst geaard worden zoals hieronder beschreven.

- **Pomp:** Aard **altijd** het volledige vloeistofsysteem door te zorgen voor een elektrisch pad van de vloeistof naar een goed aardpunt.
- **Lucht- en vloeistofslangen:** Gebruik uitsluitend geaarde slangen met een maximale gecombineerde slanglengte van 150 meter, om een goed doorlopende aarding te verkrijgen.
- **Luchtcompressor:** Volg de aanbevelingen van de fabrikant.
- **Vloeistoftoevoercontainer:** Volg de plaatselijk geldende voorschriften.
- **Emmers met oplosmiddel die worden gebruikt bij het spoelen:** Volg de lokale voorschriften. Alleen geleidende metalen emmers gebruiken; plaats ze op een geaarde ondergrond. De emmer niet op een niet-geleidende ondergrond plaatsen, zoals papier of karton, aangezien dan de continuïteit van de aarding wordt onderbroken.

Controleer na eerste installatie de goed doorlopende aarding van het systeem. Stel een schema op voor regelmatige controles daarna, zodat een doorlopende aarding gegarandeerd blijft.

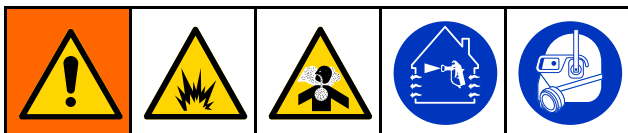
Luchtleidingen

1. Installeer een luchtregelaar en manometer (C) voor het regelen van de vloeistofdruk. De vloeistofdruk aan de uitlaat is dezelfde als de ingestelde luchtdruk van de luchtregelaar.
2. Plaats een zelfontlastend hoofdlichtventiel (B) dicht bij de pomp en gebruik deze om opgesloten lucht te laten ontsnappen. Zorg ervoor dat het ventiel gemakkelijk te bereiken is vanaf de pomp en dat hij zich achter de regelaar bevindt.

| | | | | |
|--|---|---|--|--|
|  |  |  | | |
| <p>Gevangen lucht kan ervoor zorgen dat de pomp onverwachts gaat draaien. Dit kan leiden tot ernstige letsels door opspattingen.</p> | | | | |

3. Installeer een tweede hoofdlichtventiel (D) vóór alle luchtleidingaccessoires en gebruik deze om de accessoires af te schermen tijdens reinigings- en reparatiewerkzaamheden.
4. Een filter in de luchtleiding C verwijdert schadelijk vuil en vocht uit de aangevoerde perslucht.
5. Monteer tussen de accessoires en de luchtinlaat van de pomp (1/8 npt(f) of 1/8 bspt) een geaarde, soepele luchtslang (A). Gebruik een slang met minstens een binnendiameter van 1/4 inch. Gebruik een grotere diameter als de slang langer is dan 3 meter.

Ventilatie luchtafvoer

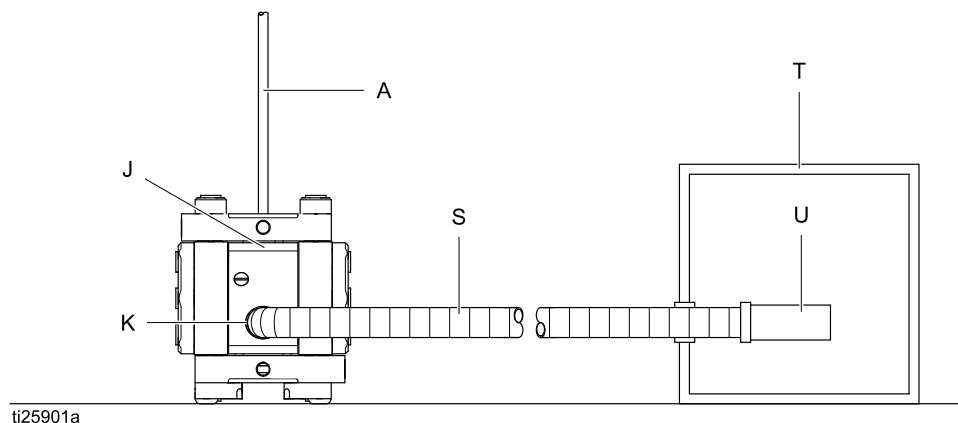


Als u giftige vloeistoffen verpompt, moet u zorgen dat de uitstromende lucht afgevoerd wordt uit de buurt van mensen, dieren, plaatsen waar voedsel wordt verwerkt en alle ontstekingsbronnen. Volg alle geldende voorschriften.

OPMERKING: Belemmer de uitstroming van de lucht niet. Door een geblokkeerde luchtuitstroom kan de pomp van slag raken.

De luchtuitlaat kan op grotere afstand gebracht worden:

1. Gebruik de set 17F610 (NPT) of 17F611 (BSPT), apart verkrijgbaar.
2. Haal de geluiddemper (U) van de luchtuitlaatpoort van de pomp (K).
3. Installeer de adapter uit de set.
4. Installeer een geaarde luchtuitlaatslang (S). Gebruik een grotere diameter als de slang langer is dan 3 meter. Vermijd scherpe bochten of knikken van de slang.
5. Plaats een vat (T) aan het eind van de luchtuitlaatleiding, zodat in geval van eventueel scheuren van het membraan de vloeistof opgevangen wordt. Als het membraan scheurt, dan wordt de vloeistof met de lucht mee naar buiten gepompt.



ti25901a

| | | | |
|---|-----------------------------------|---|---------------------------------------|
| A | Luchttoevoerleiding | S | Geaarde uitlaatslang |
| J | Luchtinlaatpoort (niet zichtbaar) | T | Opvangvat voor luchtafvoer op afstand |
| K | Uitlaatpoort | U | Geluiddemper |

Vloeistoftoevoerleiding

1. Gebruik geaarde, flexibele vloeistofslangen (E). Zie [Het systeem aarden, page 10](#).
2. Als de inlaatdruk van de vloeistof naar de pomp hoger is dan 25% van de uitgaande werkdruk, komen de kogels van de kleppen niet snel genoeg op de zittingen, wat een inefficiënte werking van de pomp tot gevolg heeft. Een te hoge vloeistofinlaatdruk verkort ook de levensduur van het membraan. Ongeveer 0,02–0,03 MPa (0,21–0,34 bar, 3-5 psi) moet voldoende zijn voor de meeste materialen.
3. Voor informatie over de maximale zuighoogte (nat en droog), zie [Technische gegevens, page 29](#). Installeer de pomp voor een optimaal resultaat altijd zo dicht mogelijk bij de materiaalbron. Beperk de zuigvereisten tot een minimum voor maximale pomprestaties.

Vloeistofuitlaatleiding

1. Gebruik geaarde, flexibele vloeistofslangen. Zie [Het systeem aarden, page 10](#).
2. Installeer een vloeistofaftapkraan (H) dicht bij de vloeistofuitlaat.
3. Installeer een afsluitventiel (K) in de vloeistofuitlaatleiding.

Operation

De bouten vastdraaien

Voordat de pomp voor het eerst wordt gemonteerd en gebruikt, moeten alle bouten aan de buitenkant worden gecontroleerd en nagetrokken. Verwijder alle beschermende boutdoppen (37). Volg [Aandraai-instructies, page 22](#) om alle bouten na te trekken. Breng de boutdoppen (37) weer aan. Na de eerste gebruiksdag moeten de bouten nogmaals worden nagetrokken. Trek de bouten ook na als de pomp geruime tijd buiten gebruik is geweest, als de pomp bij wisselende temperaturen is gebruikt, als ze is gedemonteerd, en als er een groot verschil is geweest tussen de omgevingstemperatuur en de vloeistoftemperatuur.

De pomp spoelen vóór eerste gebruik

De pomp is getest met water. Als het water de vloeistof die u gaat verpompen zou kunnen vervuilen, spoel dan de pomp grondig met een geschikt oplosmiddel. Zie [Doorspoelen en opslag, page 15](#).

De pomp starten en afstellen

LET OP

Voorkom schade aan uw pomp door uitsluitend vloeistoffen te verpompen die compatibel zijn met de natte delen van de pomp. Zie [Technische gegevens, page 29](#).

1. Zorg ervoor dat de pomp goed geaard is. Zie [Het systeem aarden, page 10](#).
2. Controleer de aansluitingen om zeker te zijn dat ze goed vastzitten. Gebruik een geschikte vloeibare pakking voor alle mannelijke draadeinden.

LET OP

Draai inlaat- en uitlaatfittingen van de vloeistofleidingen niet te strak vast. De zachte kunststof schroefdraad kan gemakkelijk beschadigd raken.

3. Plaats de aanzuigbuis (indien gebruikt) in de te pompen vloeistof.

OPMERKING: Als de vloeistofinlaatdruk van de pomp hoger is dan 25% van de uitlaatdruk, zullen de kogels niet snel genoeg op de zittingen komen, wat de pompwerking inefficiënt maakt.

LET OP

Buitensporige vloeistofinlaatdruk kan de levensduur van het membraan beperken.

4. Plaats het uiteinde van de vloeistofslang in een geschikte opvangbak.
5. Sluit de het vloeistofaftapventiel (F).
6. Draai de knop van de luchtregelaar naar buiten en draai alle zelfontlastende hoofdventielen open.
7. Als de vloeistofslang een doseermechanisme heeft, dient dit geopend te blijven.
8. Voer de luchtdruk langzaam op met de luchtregelaar totdat de pomp begint te lopen. Laat de pomp langzaam lopen totdat alle lucht uit de leidingen geperst is en de pomp gevuld is.

OPMERKING: gebruik een zo laag mogelijke druk om te vullen, net genoeg om de pomp te laten lopen. Als de pomp niet volgens verwachting vult, draai dan de luchtdruk **OMLAAG**.
9. Laat bij het doorspoelen de pomp lang genoeg lopen om de pomp en de slangen grondig te reinigen.
10. Sluit het zelfontlastende hoofdventiel.

Drukontlastingsprocedure



Volg de drukontlastingsprocedure steeds wanneer u dit symbool ziet.

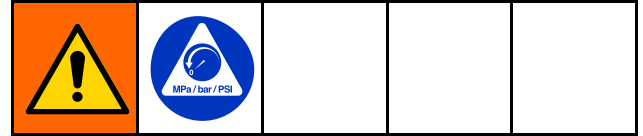


Deze apparatuur blijft onder druk staan tot de druk handmatig wordt ontlast. Volg de Drukontlastingsprocedure wanneer u stopt met pompen en voordat u het apparaat schoonmaakt, controleert of onderhoudt, om ernstig letsel te voorkomen door vloeistof onder druk, zoals spatten in de ogen of op de huid.

1. Draai de luchtaanvoer naar de pomp dicht.

2. Open de afgiftekraan, indien gebruikt.
3. Open vloeistofaftapkraan om de vloeistofdruk te ontlasten. Houd een opvangbak klaar om de vloeistof in op te vangen.

De pomp stopzetten



Volg de [Drukontlastingsprocedure, page 14](#) aan het einde van de werkdag en voordat u het systeem nakijkt, bijstelt, reinigt of repareert.

Onderhoud

Onderhoudsschema

Stel een preventief onderhoudsschema op gebaseerd op het onderhoudsverleden van de pomp. Een onderhoudsschema is vooral belangrijk om morsen en lekken door een defect membraan te voorkomen. Door een verstopte geluiddemper kunnen de pompprestaties afnemen. Inspecteer voor het behoud van de prestaties regelmatig de luchtleidingen en geluiddempelen.

Smering

De pomp is in de fabriek gesmeerd. Hierdoor is er voor de verdere levensduur van de pakkingen geen smering meer nodig. Onder normale bedrijfsomstandigheden is het toevoegen van een smeermiddel in de leiding niet nodig.

Schroefdraad aandraaien

Controleer voor ieder gebruik alle slangen op slijtage of beschadiging en vervang ze indien nodig. Controleer of alle schroefdraadverbindingen goed vastzitten en niet lekken. Controleer de montagebouten. Controleer overige bouten. Waar nodig, vastdraaien of opnieuw op het juiste aanhaalmoment draaien. Hoewel het gebruik van de pomp varieert, is een algemene richtlijn dat bouten elke twee maanden moeten worden nagetrokken. Zie [Aandraai-instructies, page 22](#).

Doorspoelen en opslag



- Spoel voordat de vloeistof kan indrogen in het apparaat, aan het einde van de dag, vóór opslag en voordat u de apparatuur gaat herstellen.
- Spoel op de laagst mogelijke druk. Controleer de koppelstukken op lekken en draai ze aan indien nodig.
- Gebruik een oplosmiddel dat compatibel is met de bevochtigde onderdelen van de apparatuur en het gebruikte materiaal.
- Spoel de pomp altijd door en ontlast de druk, voordat de pomp voor enige tijd wordt opgeslagen.

LET OP

Spoel de pomp vaak genoeg door om te voorkomen dat de vloeistof die u pompt in de pomp opdroogt of bevriest en zo schade veroorzaakt.

Opslag: Pompen moeten worden opgeslagen in een omgeving waar ze schoon en droog blijven, en beschermd zijn tegen extreme temperaturen, uv-straling en trillingen. Graco raadt een omgevingstemperatuur tussen 15 en 25 °C aan (60 °F-80 °F), bij een relatieve vochtigheid van 65%.

Opheffen van storingen

| Probleem | Oorzaak | Oplossing |
|--|--|---|
| De pomp loopt maar wordt niet gevuld. | De pomp loopt te snel, waardoor cavitatie ontstaat vóór het vullen. | Verlaag de inlaatdruk. |
| | De kogel van het terugslagventiel is erg versleten of is ingeklemd in het spuitstuk of de zitting. | Vervang kogel en zitting. |
| | De zitting is erg versleten. | Vervang kogel en zitting. |
| | De uitlaat of de inlaat is verstopt. | Ontstop hem. |
| | Het inlaat- of uitlaatventiel is gesloten. | Zet hem open. |
| | De inlaatiftingen of het spuitstuk zit los. | Draai vast. |
| | De O-ringen van het spuitstuk zijn beschadigd. | Vervang de O-ringen. |
| De pomp slaat af of houdt de druk niet vast. | Versleten kogels van het terugslagventiel, zittingen of O-ringen. | Vervangen. |
| Pomp wil niet lopen of maakt één slag en stopt dan weer. | Het spoelventiel zit vast of is vuil. | Haal het luchtventiel uit elkaar en maak het schoon. Gebruik schone, droge lucht. |
| | De druk van de luchttoevoer is te laag. | Verhoog de luchttoevoerdruk |
| | Het spoelventiel is versleten of beschadigd. | Vervang het spoelventiel. |
| | De kogel van het terugslagventiel is erg versleten of is ingeklemd in het spuitstuk of de zitting. | Vervang kogel en zitting. |
| | Afgiftkraan verstopt. | Ontlast de druk en maak het ventiel schoon. |
| | Het membraan is gescheurd. | Vervangen. |
| De pomp werkt onregelmatig. | Verstopte zuigbuis. | Nakijken; vrijmaken. |
| | De kogels van de terugslagkleppen kleven of lekken. | Reinig of vervang. |
| | Het membraan is gescheurd. | Vervangen. |
| | De uitlaat is is versperd. | Maak uitlaat vrij. |
| | Het spoelventiel is beschadigd of versleten. | Vervang het spoelventiel. |
| | De luchttoevoer is onregelmatig. | Herstel de luchttoevoer. |
| | Ijsafzetting op de geluiddemper van de motor. | Gebruik een drogere luchttoevoer. |

| Probleem | Oorzaak | Oplossing |
|---|---|---|
| Luchtbellen in de vloeistof. | Zuigbuis zit los. | Vastdraaien. |
| | Het membraan is gescheurd. | Vervangen. |
| | De spuitstukken zitten los, of zittingen of O-ringen van het spuitstuk zijn beschadigd. | Draai de spuitstukbouten aan of vervang de zittingen en/of O-ringen. |
| | Asdichtingen of O-ringen zijn beschadigd. | Vervangen. |
| | In de pomp treedt cavitatie op. | Verminder de pompsnelheid, vergroot de slangdiameter, of verhoog de inlaatdruk. |
| De afgezogen lucht bevat vloeistof. | Het membraan is gescheurd. | Vervangen. |
| Er zit vocht in de uitlaatlucht. | De inlaatlucht heeft een te hoge vochtigheid. | Gebruik een drogere luchttoevoer. |
| Er komt lucht uit de pomp, en hij hapert. | Afdichtingen van het spoelventiel versleten of beschadigd. | Vervangen. |
| Pomp lekt aan de buitenkant lucht. | De vloeistofdeksels zitten los. | Opnieuw aandraaien. |
| | Het membraan is beschadigd. | Vervangen. |
| | Fittingen van spuitstuk zitten los. | Opnieuw aandraaien. |
| Pomp lekt aan de buitenkant vloeistof. | De vloeistofdeksels zitten los. | Opnieuw aandraaien. |
| | Membranen zijn beschadigd. | Vervangen. |

Reparatie

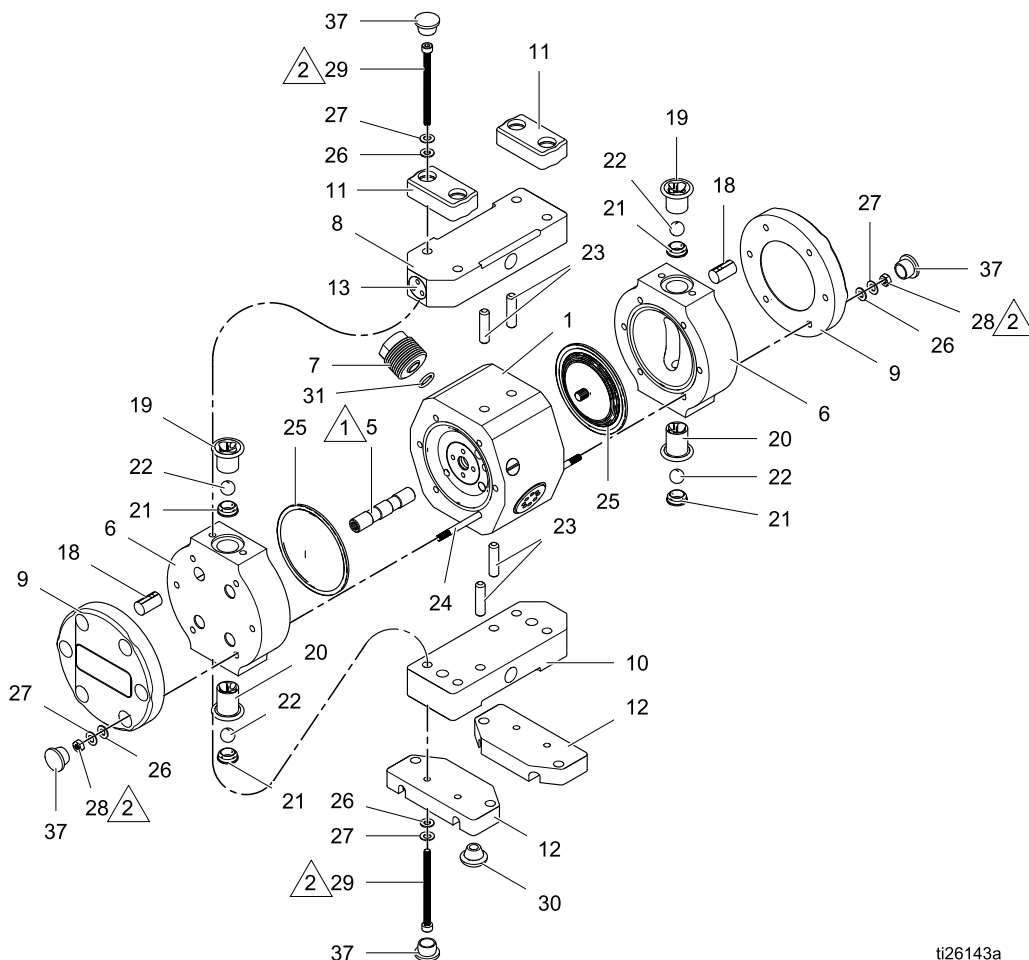


OPMERKING: Voer de [Drukontlastingsprocedure, page 14](#) uit, voordat u de pomp gaat repareren.

De vloeistofsectie demonteren

1. Verwijder alle boutdoppen (37).
2. Gebruik een 3 mm inbussleutel om de basisplaten (12) en het inlaatspruitstuk (10) te verwijderen.
3. Verwijder zitting (21) en kogel (22) van de keerklep. Verwijder met een haak de kooi (20) van het inlaatventiel. Pas op dat daarbij geen krassen ontstaan.

4. Keer de pomp om.
 5. Gebruik een inbussleutel van 3 mm om het uitlaatspruitstuk (8) en de bevestiging (11) te verwijderen.
 6. Verwijder met een haak de kooi (19) van het uitlaatventiel. Pas op dat daarbij geen krassen ontstaan. Verwijder de kogel (22) en de keerklepzitting (21).
 7. Breng de bouten (29) van het spruitstuk weer aan zodat de moeren (18) van het vloeistofdeksel in de juiste stand blijven.
 8. Verwijder de moeren (28) en bouten (24) met twee 7 mm sleutels, waarbij u er een vasthoudt en de ander verdraait. De moeren (28) komen aan één kant los. Verwijder de bouten (24).
- OPMERKING:** De moeren zitten permanent op één uiteinde van de bouten.
9. Haal de vloeistofdekselbevestigingen (9) en de vloeistofdeksels (6) van het lichaam (1).



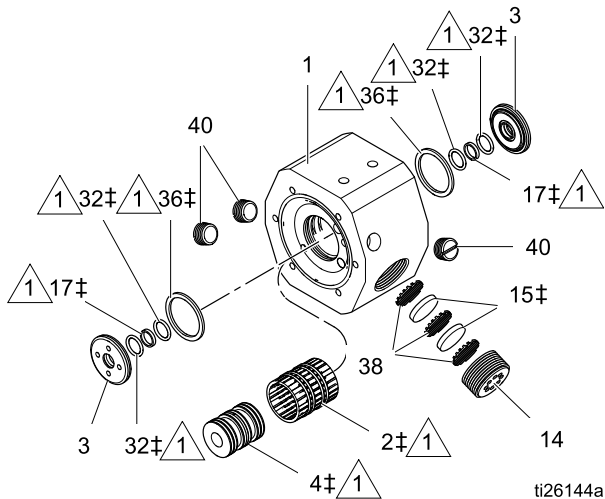
ti26143a

Het middenstuk demonteren

1. Eén membraan (25) moet met de hand los te schroeven zijn. Schuif het tweede membraan eruit met de as (5) er nog aan.

2. Gebruik het bijgeleverde gereedschap (46) om de geluiddemperkap (14) uit het lichaam te halen. Verwijder alle onderdelen van de geluiddemper. Inspecteer de tussenschotten (38) en de vilten dempelementen (15). Vervang deze indien nodig.

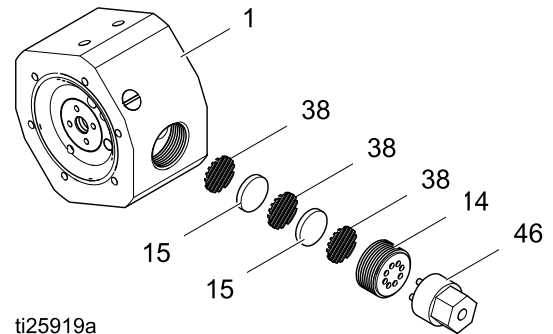
3. Gebruik het geleverde gereedschap (45) om de mofdoppen (3) te verwijderen. Verwijder de afdichting (17) en de O-ring (32) uit de binnenkant van de doppen. Verwijder O-ring (35) van het vlak van elke dop. Verwijder de EPDM ring (36) van de zitting van elke mofdop.
4. Gebruik passend gereedschap om de hoofdmof en middenmof (2 en 4) eruit te duwen.



ti26144a

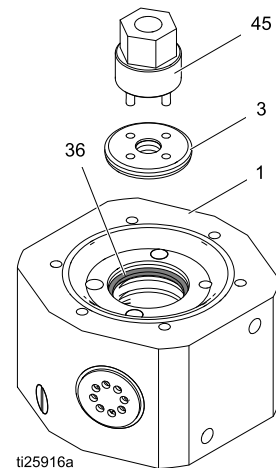
Het middenstuk weer monteren

1. Breng de dempelementen (15 en 38) aan in de geluiddemper. Gebruik de nieuwe vilt dempelementen (15) die in de herstelset zitten. Bij het plaatsen van de onderdelen van de geluiddemper moet u exact de volgorde aanhouden zoals in de tekening. Schroef met het bijgeleverde gereedschap (46) de geluiddemper (14) in de uitlaatpoort (de poort met 2 gaten in de onderkant).



ti25919a

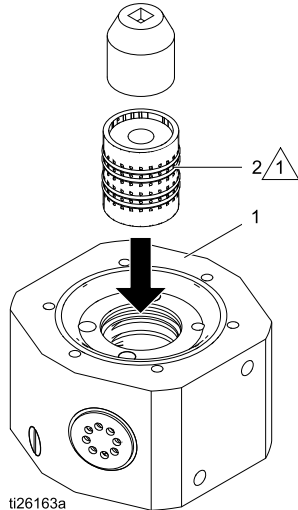
2. Vet een O-ring (35) in en plaats die, gevolgd door de afdichting (17) in de binnendiameter van elke mofdop (3). Vet een O-ring (32) in plaats die op het vlak van elke mofdop (3).
3. Vet een EPDM ring (36) in en plaats die in de zitting voor de mofdop (3), in het midden van het lichaam (1).
4. Breng een middelsterke vloeibare pakking aan op het schroefdraad van de mofdop (3). Gebruik het gereedschap (45) om de mofdop in één kant van het lichaam te draaien tot hij gelijk is met het vlak. Niet te sterk aandraaien.



ti25916a

Reparatie

5. Draai het middenstuk om. Spreid gelijkmatig een dunne film smeermiddel uit over de O-ringen op de hoofdmof en middenmof (2 en 4). Let op dat de luchtgaten niet verstopt raken. Plaats de middenmof (4) in de hoofdmof (2) en gebruik geschikt gereedschap om de moffen in het lichaam te duwen.

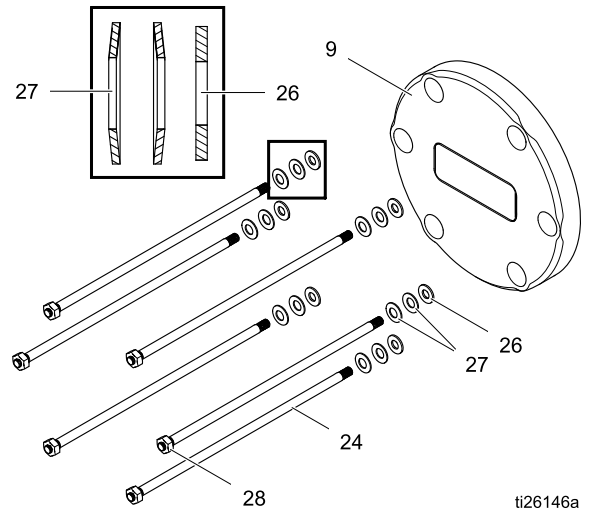


6. Vet een EPDM ring (36†) in en plaats die in de zitting voor de mofdoop, in het midden van het lichaam (1).
7. Breng een middelsterke vloeibare pakking aan op het schroefdraad van de andere mofdoop (3). Gebruik het gereedschap (45) om de tweede mofdoop (3) in het lichaam te brengen. Slechts zo ver vastdraaien dat de dop gelijk komt met het vlak. Niet te sterk aandraaien.
8. Als nieuwe membranen worden gebruikt (25†) moet de draadbedekking verwijderd worden.
9. Draai de pompas (5) op één membraan, eerst slechts handvast. Gebruik geen gereedschap op de as.
10. Smeer de as en breng die dan aan in het lichaam. Verdraai het membraan terwijl u het erin duwt. Draai vervolgens het andere membraan op de as, ook slechts handvast.

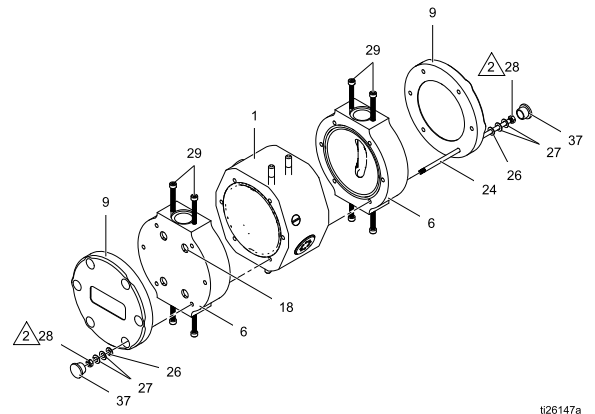
De vloeistofsectie weer monteren

1. Steek de bovenste twee moeren (18) in de gaten, de kant met het schroefdraad eerst.
2. Draai de bouten (29) enkele slagen in de moeren (18), alleen om te zorgen dat de moeren niet meer kunnen verdraaien.
3. Herhaal de stappen 1 en 2 voor het andere vloeistofdeksel.
4. Plaats de vloeistofdeksels met de bovenste keerkleppen naar de luchtinlaat.

5. Plaats twee schotelveren (27), waarbij de veer die het dichtste bij de moer zit met de ronde kant naar de moer moet zitten, en de andere met de ronde kant van de moer af; plaats daarna een platte sluitring (26) op elke bout (24). Draai de eerste bout (24) door één bevestiging (9) van het vloeistofdeksel, daarna de andere bout (24) door de andere bevestiging (9). Dit is nodig om te zorgen dat de bouten van tegenoverliggende zijden komen, waardoor het geheel bijeen gehouden wordt voordat het vast komt te zitten.



6. Draai een vloeistofdeksel (6), het middenstuk en het andere vloeistofdeksel (6) op de eerste twee bouten (24) en tussen de bevestigingen (9) van de vloeistofdeksels.



7. Plaats het geheel in een klem of bankschroef. Draai de eerste twee bouten (24) aan tot ze aan elk van beide zijden zichtbaar worden. Draai de resterende bouten (24) erin en erdoor.
8. Plaats een platte sluitring (26) en twee schotelveren (27), waarbij de veer die het dichtste bij de moer zit met de ronde kant naar de moer moet zitten, en de andere met de ronde kant van de moer af; plaats daarna een moer (28) op elke bout. Draai de bouten handvast. Draai ze nog niet aan tot het opgegeven aandraaimoment.
9. Monteer de onderste keerkleppen. Plaats de kooi (20†) van het inlaatventiel, de kogel (22†) en de zitting (21†), met de afgeschuinde zijde omlaag (naar de kogel gericht).

10. Haal voorzichtig de spuitstukbouten (29) uit de onderkant van de vloeistofdeksels (6), waarbij de moeren (18) in positie blijven.
11. Breng het inlaatspuitstuk (10) in positie op de pomp. Draai het spuitstuk zo dat de inlaatpoort de juiste kant op wijst voor uw toepassing (d.w.z. dezelfde kant, of juist de andere, als de luchtuitlaatpoort).
12. Breng de spuitstukbevestigingen (12) in positie. Plaats twee schotelveren (27), waarbij de veer die het dichtste bij de moer zit met de ronde kant naar de moer moet zitten, en de andere met de ronde kant van de moer af; plaats daarna een sluitring (26) op elke bout. Draai de bouten (29) voorlopig handvast, en draai de pomp om.
13. Monteer de bovenste keerkleppen. Plaats de zitting (21†) met de afgeschuinde kant omhoog, de kogel (22†) en de uitlaatkogelkooi (19†).
14. Haal voorzichtig de spuitstukbouten (29) uit de bovenkant van de vloeistofdeksels (6), waarbij de moeren (18) in positie blijven.
15. Breng het uitlaatspuitstuk (8) in lijn met de borgpennen aan de bovenkant van het pomplichaam.
16. Breng de bevestigingen (11) van het spuitstuk in positie. Plaats twee schotelveren (27), waarbij de veer die het dichtste bij de moer zit met de ronde kant naar de moer moet zitten, en de andere met de ronde kant van de moer af; plaats daarna een sluitring (26) op elke bout. Draai de bouten (29) handvast.
17. Volg de [Aandraai-instructies](#), page 22.
18. Plaats alle boutdoppen (37†) weer.

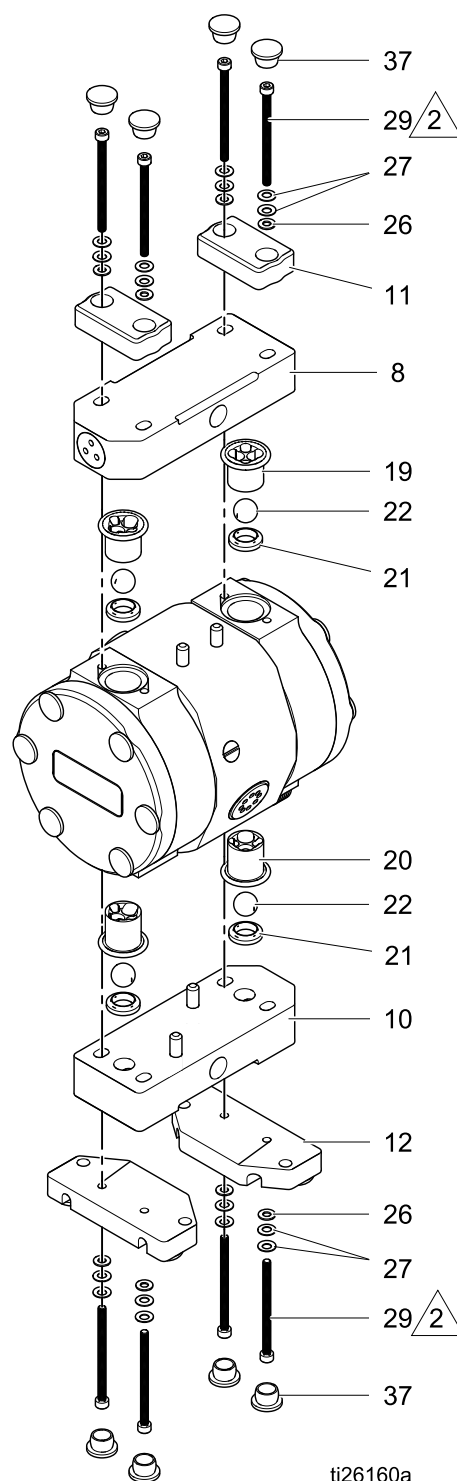


Figure 1

ti26160a

Aandraai-instructies

Als de bouten van de vloeistofdeksels of spuitstukken zijn losgedraaid, is het belangrijk ze weer aan te halen met deze procedure, om een betere afdichting te bereiken.

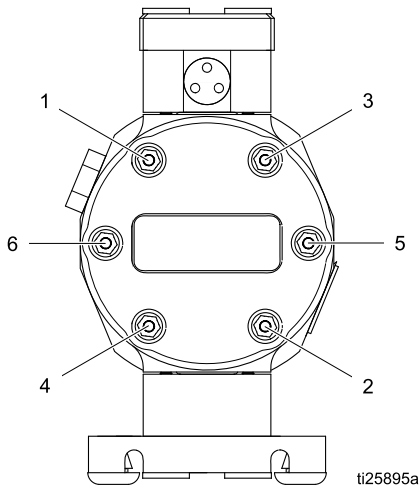
LET OP

Draai ze niet te vast aan. Door bouten te vast te draaien kan de pomp beschadigd raken.

OPMERKING: Draai altijd eerst de bouten van de vloeistofdeksels vast voordat u verder gaat met de bouten van de spuitstukken.

1. Verwijder de beschermende boutdoppen (37) met een schroevendraaier. Steek voorzichtig een schroevendraaier onder de lip van elke dop om die eraf te halen.
2. Draai alle vloeistofdekselbouten met enkele slagen iets aan. Draai vervolgens elke schroef vast totdat de kopcontacten bedekt zijn.

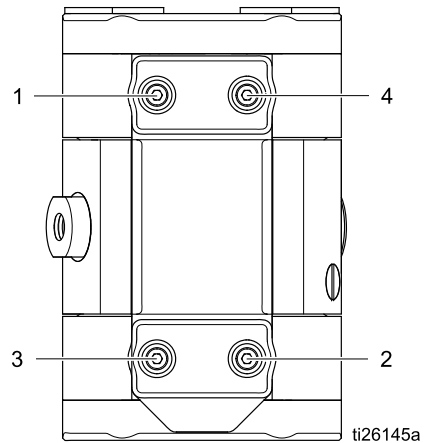
Vloeistofdekselbouten



3. Draai vervolgens elke schroef een halve slag of minder, dit dient in een kruislings patroon tot het gespecificeerde aanhaalmoment uitgevoerd te worden.
4. Herhaal dit voor de vloeistofspruitstukken.

| | Moment bij montage | Moment bij natrekken |
|------------------|--------------------|----------------------|
| Vloeistofdeksels | 2,3 N•m (20 in-lb) | 1,7 N•m (15 in-lb) |
| Spruitstukken | 1,7 N•m (15 in-lb) | 1,1 N•m (10 in-lb) |

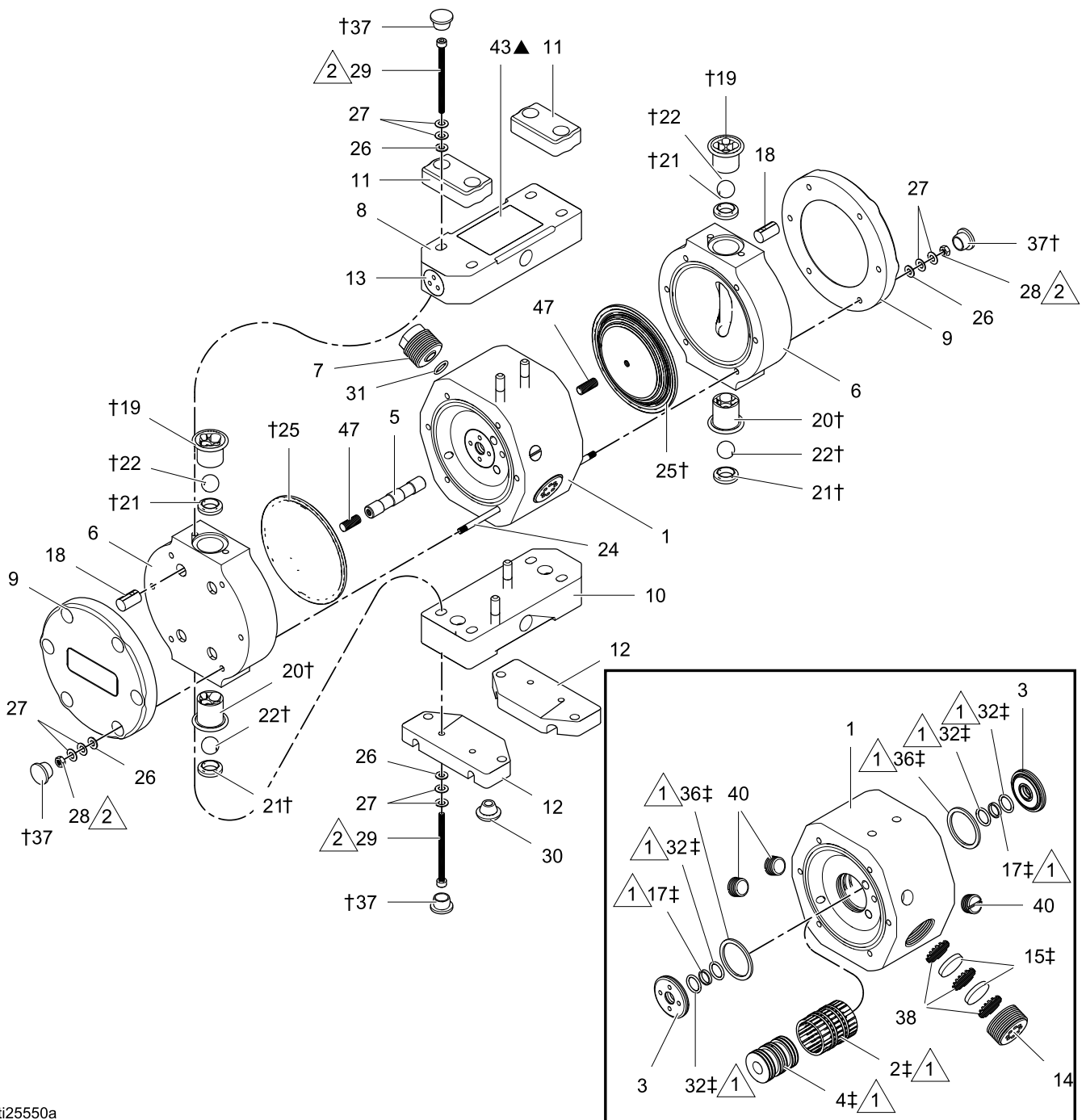
Bouten spuitstukken



Aantekeningen

| |
|--|
| |
| |
| |
| |
| |
| |
| |
| |
| |
| |
| |
| |
| |
| |
| |
| |
| |
| |
| |
| |
| |
| |
| |
| |
| |
| |
| |
| |
| |
| |
| |
| |
| |
| |
| |
| |
| |
| |

Onderdelen



ti25550a

△ 1 Smeer met PFPE vet (17G558); dit zit in alle sets voor het herstellen van middenstuk en vloeistofsectie.

△ 2 Volg de [Aandraai-instructies](#), page 22.

OPMERKING: Veel onderdelen zitten in één of meer sets. Zie [Sets, page 26](#) voor een complete lijst van verkrijgbare sets en wat erin zit.

| Ref. | On-derdeel | Omschrijving | Aan-tal |
|------|--------------------------------------|---|---------|
| 1 | 17F237 | LICHAAM | 1 |
| 2‡ | 17F590 | MOF, hoofd-; compleet | 1 |
| 3 | 17F063 | DOP, mof- | 2 |
| 4‡ | 17F589 | MOF, midden- | 1 |
| 5‡ | 17F096 | AS, membraan | 1 |
| 6 | 17F158 17F164 | DEKSEL, vloeistof PTFE UHMWPE | 2 |
| 7 | 17F089 17F088 | ADAPTER, inlaat-, 1/8 inch BSPT NPT | 1 |
| 8 | 17F038 17F015 17F040 17F017 | SPRUITSTUK, uitlaat PTFE, BSPT UHMWPE, BSPT PTFE, NPT UHMWPE, NPT | 1 |
| 9 | 17F243 | BEVESTIGING, vloeistofdeksel- | 2 |
| 10 | 17F039 17F016 17F041 17F018 | SPRUITSTUK, inlaat- PTFE, BSPT UHMWPE, BSPT PTFE, NPT UHMWPE, NPT | 1 |
| 11 | 17F165 | BEVESTIGING, spruitstuk- | 2 |
| 12 | 17F241 | PLAAT, basis- | 2 |
| 13 | 17F216 | PLUG, spruitstuk- | 2 |
| 14 | 17F077 | KAP, geluiddemper | 1 |
| 15‡ | 17F080 | GELUIDDEMPELE- MENT, vilt; per 4 stuks | 1 |
| 17‡ | 17F196 | DICHTING, as-; per 4 stuks | 1 |
| 18 | 17F187 | MOER, vloeistofdeksel- | 8 |
| 19† | 17F100 | KOOI, kogel-, 1/2 inch, uitlaat (bovenkant); PTFE | 2 |
| 20† | 17F104 | KOOI, kogel-, 1/2 inch, inlaat (onderkant); PTFE | 2 |
| 21† | -- | ZITTING | 4 |

| Ref. | On-derdeel | Omschrijving | Aan-tal |
|------|----------------------------|--|---------|
| 22† | 17F252 | KOGEL, 1/2 inch; PTFE; per 4 stuks | 1 |
| 24 | 17F181 | BOUT, roestvast staal | 6 |
| 25† | 17F245 17F246 17F247 | MEMBRAAN, per 2 stuks Buna-N EPDM PTFE | 1 |
| 26 | 17F193 | SLUITRING, 4 mm; per 20 stuks | 1 |
| 27 | 17F194 | SCHOTELVEER, 0,375 inch; per 50 stuks | 1 |
| 28 | 17F179 | MOER, zeskant, M4 x 0,7; roestvast staal | 12 |
| 29 | 17F180 | BOUT, inbuskop; M4 x 0,7; 60 mm, roestvast staal | 8 |
| 30 | 17F190 | POOT, pomp-; nitril; per 4 stuks | 1 |
| 31 | 17F197 | O-RING, #12, EPDM, per 2 stuks | 1 |
| 32‡ | 17F198 | O-RING, #13, EPDM, per 6 stuks | 1 |
| 36‡ | 17F231 | RING, #23; EPDM | 2 |
| 37† | 17F225 | BOUTDOP, diam. 12 mm (0,47 inch), per 20 stuks | 1 |
| 38 | 17F079 | TUSSENSCHOT; per 3 stuks | 1 |
| 40 | 17F191 | PLUG, 1/4 inch, met inkeping; npt | 3 |
| 41 | 17F188 | PEN, 0,26 x 0,27 | 3 |
| 43▲ | 17F418 | LABEL, waarschuwings-, | 1 |
| 44▲ | 17F419 | LABEL, waarschuwings-, meer- talig | 1 |
| 45 | 17F796 | GEREEDSCHAP, voor mofdop | 1 |
| 46 | 17F795 | GEREEDSCHAP, voor geluiddemperkap | 1 |
| 47‡ | 17F215 | DRAADEIND | 2 |
| 48†† | 17G558 | SMEERMIDDEL, PFPE | 1 |

Sets

- ▲ *Vervangende waarschuwingslabels, stickers, plaatjes en kaarten zijn gratis verkrijgbaar.*
- † *Deze onderdelen zitten in de herstelset voor de vloeistofsectie (apart verkrijgbaar). Zie pagina [Sets, page 26](#) voor de juiste set voor uw pomp.*
- ‡ *Deze onderdelen zitten in de herstelset voor het middenstuk, 17F119, (apart verkrijgbaar).*

Sets

Herstelset 17F119 voor middenstuk

De set bevat:

| Ref. | Omschrijving | Aantal |
|------|-----------------------------|--------|
| 2 | Complete hoofdmof | 1 |
| 4 | Complete middenmof | 1 |
| 5 | Membraanas | 1 |
| 15 | Viltten geluiddempelementen | 2 |
| 17 | Mofdichting | 2 |
| 32 | O-ring #13 | 4 |
| 36 | EPDM ring | 2 |
| 47 | Draadeind | 2 |
| 48 | PFPE smeermiddel | 1 |

Herstelsets vloeistofsectie, nrs 17F120, 17F121 en 17F122

De sets bevatten:

| Ref. | Omschrijving | Aantal |
|------|-------------------------|--------|
| 19 | Kooi van uitlaatventiel | 2 |
| 20 | Kooi van inlaatventiel | 2 |
| 21 | Zitting | 4 |
| 22 | Kogel | 4 |
| 25 | Membraan | 2 |
| | Giet-PTFE, set 17F120 | |
| | EPDM, set 17F121 | |
| | Buna-N, set 17F122 | |
| 37 | Plug | 20 |
| 48 | PFPE smeermiddel | 1 |

Luchtmotorset 17F596

De set bevat:

| Ref. | Omschrijving | Aantal |
|------|--------------------|--------|
| 2 | Complete hoofdmof | 1 |
| 3 | Mofdop | 2 |
| 4 | Complete middenmof | 1 |
| 17 | Asdichting | 6 |
| 32 | O-ring #13 | 6 |

Mofdopset Montage 17F591

De set bevat:

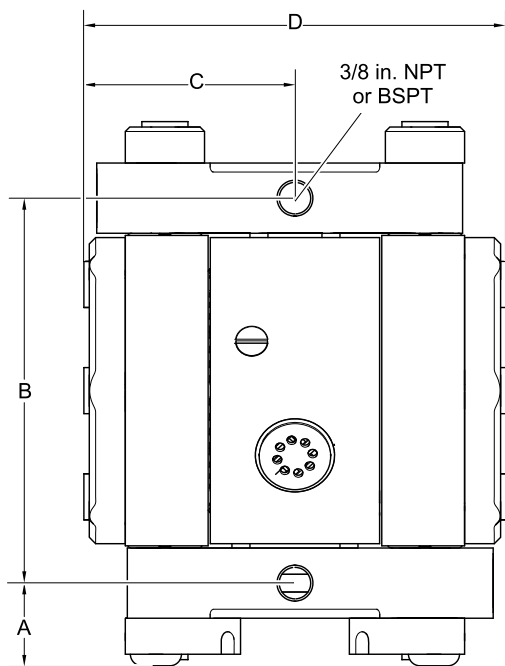
| Ref. | Omschrijving | Aantal |
|------|--------------|--------|
| 3 | Mofdop | 1 |
| 17 | Asdichting | 1 |
| 32 | O-ring #13 | 2 |
| 36 | EPDM ring | 2 |

Lichaamset 17F607

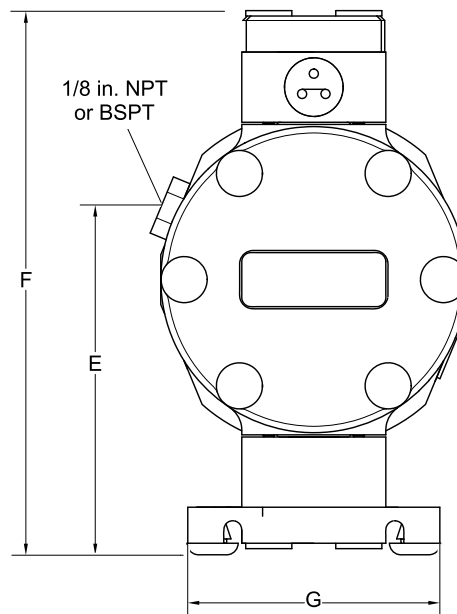
De set bevat:

| Ref. | Omschrijving | Aantal |
|------|-----------------------------|--------|
| 1 | Lichaam | 1 |
| 2 | Complete hoofdmof | 1 |
| 3 | Mofdop | 2 |
| 4 | Complete middenmof | 1 |
| 14 | Geluiddemperkap | 1 |
| 15 | Viltten geluiddempelementen | 2 |
| 17 | Asdichting | 6 |
| 32 | O-ring #13 | 6 |
| 38 | Tussenschot | 3 |
| 40 | Plug | 3 |
| 41 | Pen | 3 |

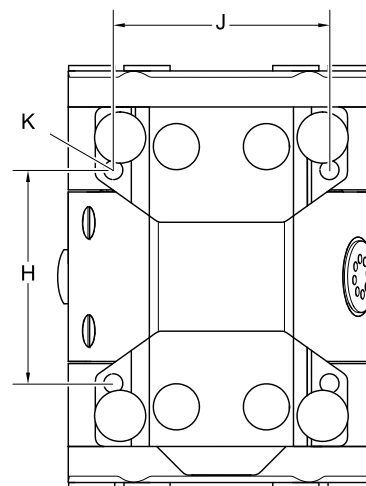
Afmetingen



ti26166a



| Ref. | VS | Metrisch |
|------------------|----------|----------|
| A | 1,1 inch | 28 mm |
| B | 5,3 inch | 135 mm |
| C | 3,0 inch | 76 mm |
| D | 5,9 inch | 150 mm |
| E | 4,9 inch | 124 mm |
| F | 7,6 inch | 193 mm |
| G | 3,5 inch | 89 mm |
| H | 3,0 inch | 76 mm |
| J | 3,0 inch | 76 mm |
| K (diameter gat) | 0,3 inch | 7 mm |

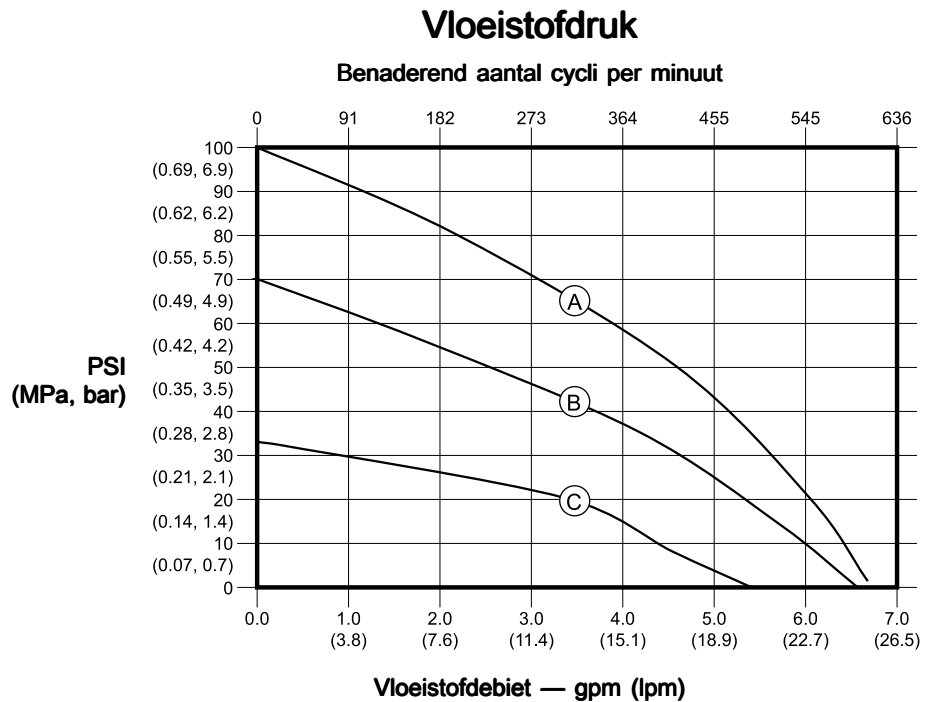


ti26238a

Prestatiegrafieken

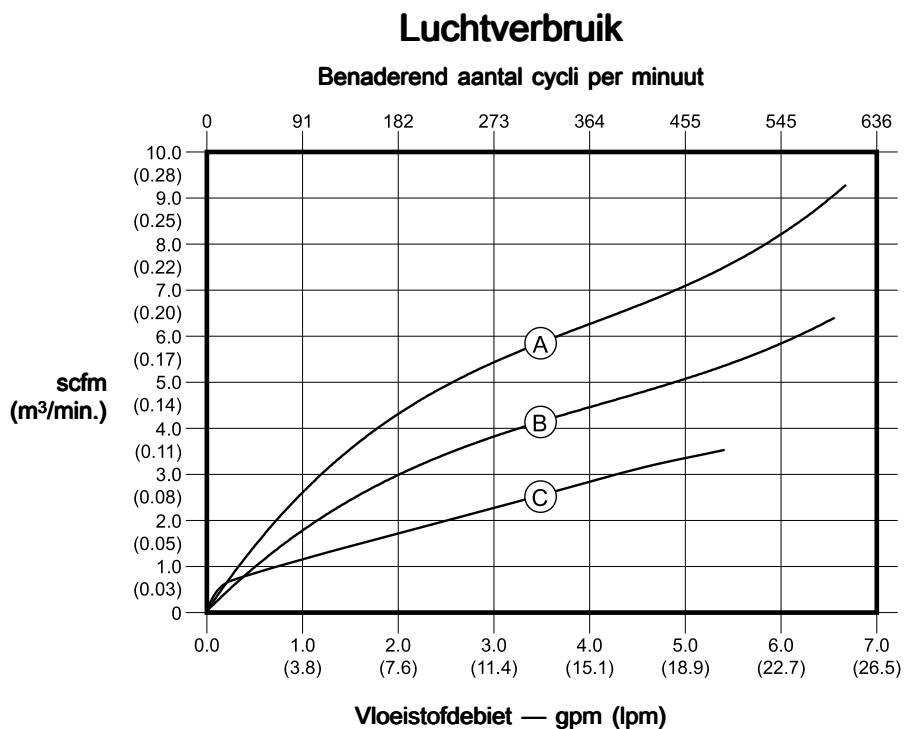
Testomstandigheden: De pomp is getest met water bij ondergedompelde inlaat.

- Luchtdruk**
- A**
100 psi (0,7 MPa, 7,0 bar)
 - B**
70 psi (0,48 MPa, 4,8 bar)
 - C**
40 psi (0,28 MPa, 2,8 bar)



De grafieken lezen

1. Zoek het debiet van de vloeistof op aan de onderkant van de grafiek.
2. Volg de verticale lijn tot het snijpunt met de gekozen kromme voor de materiaaldruk.
3. Ga naar links om de **uitlaatdruk van de vloeistof** af te lezen (bovenste grafiek) resp. het **luchtverbruik** (onderste grafiek).



Technische gegevens

| ChemSafe 307 membraanpomp | | |
|--|----------------------------------|--------------------------|
| | VS | Metrisch |
| Maximale vloeistofwerkdruk | 100 psi | 0,69 MPa, 6,9 bar |
| Minimum luchtdruk om te starten | 30 psi | 0,21 MPa, 2,1 bar |
| Maten van vloeistofinlaat en -uitlaat | 3/8 npt | 3/8 bspt |
| Maximale zuighoogte (deze is lager als de kogels niet goed zitten vanwege beschadiging van de kogels of zittingen, lichte kogels of een zeer hoge werkingssnelheid) | Nat: 31,2 voet Droog: 10 voet | Nat: 9,5 m Droog: 3 m |
| Maximum deeltjesgrootte pompbare stoffen | 0,08 inch | 2 mm |
| Minimale omgevingsluchttemperatuur tijdens gebruik en opslag. OPMERKING: ChemSafe-pompen mogen bij lage temperaturen gebruikt worden. Voorkom wel het bevriezen of kristalliseren van vloeistof, binnen of buiten de pomp. Wordt de pomp onder het vriespunt gebruikt dan kunnen componenten van elastomeer sneller slijten dan normaal. | 32 °F | 0 °C |
| Luchtverbruik bij maximaal pompdebiet | 9,3 scfm | 0,26 scmm |
| Vloeistofstroom per cyclus | 0,011 gallon | 0,04 liters |
| Maximale vrije doorstroming | 6,7 gpm | 25,4 liter/min |
| Maximale pompsnelheid | 610 cycli per minuut | |
| Gewicht; PTPTE [UHMW] | 6 lb [4 lb] | 2,7 kg [1,8 kg] |
| Bevochtigde onderdelen | PTFE, EPDM, NBR, UHMWPE | |
| Maximale vloeistoftemperatuur | | |
| PTFE pompen | 212° F | 100° C |
| UHMWPE Pompen | 158° F | 70° C |
| Lawaai (dB(A)) <i>Het geluidsvermogen is gemeten volgens ISO 9614-2: 1997. De geluidsdruk is getest op 1 meter afstand van de apparatuur.</i> | | |
| Geluidsvermogen | | |
| Bij 100 cycli per minuut | 51,7 dB(A) | |
| Bij 610 cycli per minuut | 58,1 dB(A) | |
| Geluidsdruk | | |
| Bij 100 cycli per minuut | 61,5 dB(A) | |
| Bij 610 cycli per minuut | 67,7 dB(A) | |

California Proposition 65

INWONERS CALIFORNIË

 **WAARSCHUWING:** Kanker en reproductieve schade — www.P65warnings.ca.gov.

Graco-standaardgarantie voor ChemSafe-pomp

Graco garandeert dat alle in dit document genoemde en door Graco vervaardigde apparatuur waarop de naam Graco vermeld staat, op de datum van verkoop voor gebruik door de oorspronkelijke koper vrij is van materiaal- en fabricagefouten. Met uitzondering van speciale, uitgebreide, of beperkte garantie zoals gepubliceerd door Graco, zal Graco, gedurende een periode van twaalf maanden na verkoopdatum, elk onderdeel van de apparatuur dat naar het oordeel van Graco gebreken vertoont herstellen of vervangen. Deze garantie is alleen van toepassing op voorwaarde dat de apparatuur conform de schriftelijke aanbevelingen van Graco geïnstalleerd, bediend en onderhouden werd.

Normale slijtage en veroudering, of slecht functioneren, beschadiging of slijtage veroorzaakt door onjuiste installatie, verkeerde toepassing, slijpend materiaal, corrosie, onvoldoende of onjuist uitgevoerd onderhoud, nalatigheid, ongeval, eigenmachtige wijzigingen aan de apparatuur, of het vervangen van Graco-onderdelen door onderdelen van andere herkomst, vallen niet onder de garantie en Graco is daarvoor niet aansprakelijk. Graco is ook niet aansprakelijk voor slecht functioneren, beschadiging of slijtage veroorzaakt door de onverenigbaarheid van Graco-apparatuur met constructies, toebehoren, apparatuur of materialen die niet door Graco geleverd zijn, en ook niet voor fouten in het ontwerp, bij de fabricage of het onderhoud van constructies, toebehoren, apparatuur of materialen die niet door Graco geleverd zijn.

Deze garantie wordt verleend onder de voorwaarde dat de apparatuur waarvan de koper stelt dat die een defect vertoont gefrankeerd wordt verzonden naar een erkende Graco dealer opdat de aanwezigheid van het beweerde defect kan worden geverifieerd. Indien het beweerde defect inderdaad wordt vastgesteld, zal Graco de defecte onderdelen kosteloos herstellen of vervangen. De apparatuur zal gefrankeerd worden teruggezonden naar de oorspronkelijke koper. Indien bij de inspectie geen materiaal- of fabricagefouten worden geconstateerd, dan zullen de herstellingen worden uitgevoerd tegen een redelijke vergoeding, in welke vergoeding de kosten van onderdelen, arbeid en vervoer begrepen kunnen zijn.

DEZE GARANTIE IS EXCLUSIEF, EN TREEDT IN DE PLAATS VAN ENIGE ANDERE GARANTIE, UITDRUKKELIJK OF IMPLICIET, WAARONDER MAAR NIET BEPERKT TOT GARANTIES BETREFFENDE VERKOOPBAARHEID OF GESCHIKTHEID VOOR EEN BEPAALDE TOEPASSING.

De enige verplichting van Graco en het enige verhaal van de klant bij schending van de garantie is zoals hierboven bepaald is. De koper gaat ermee akkoord dat geen andere verhaalmogelijkheid (waaronder, maar niet beperkt tot vergoeding van incidentele schade of van vervolgschade door winstderving, gemiste verkoopopbrengsten, letsel aan personen of materiële schade, of welke andere incidentele verliezen of vervolgschade dan ook) aanwezig is. Elke klacht wegens inbreuk op de garantie moet binnen twee (2) jaar na aankoopdatum kenbaar worden gemaakt.

GRACO GEEFT GEEN GARANTIE EN WIJST ELKE IMPLICIETE GARANTIE AF BETREFFENDE VERKOOPBAARHEID OF GESCHIKTHEID VOOR EEN BEPAALDE TOEPASSING, MET BETREKKING TOT TOEBEHOREN, APPARATUUR, MATERIALEN OF COMPONENTEN DIE GRACO GELEVERD, MAAR NIET VERVAARDIGD HEEFT. Deze items, die verkocht, maar niet vervaardigd worden door Graco (zoals elektrische motoren, schakelaars, slangen, enz.) zijn, indien van toepassing, onderhevig aan de garantie van de fabrikant. Graco zal aan de koper redelijke ondersteuning verlenen bij het aanspraak maken op die garantie.

Graco is in geen geval aansprakelijk voor indirecte, incidentele, speciale of gevolgschade die het gevolg is van het feit dat Graco dergelijke apparatuur heeft geleverd, of van de uitrusting, de werking, of het gebruik van producten of andere goederen op deze wijze verkocht, ongeacht of die ontstaat door inbreuk op een contract, inbreuk op garantie, nalatigheid van Graco, of anderszins.

Informatie over Graco

Bezoek de website www.graco.com voor de meest recente informatie over Graco-producten. Zie www.graco.com/patents voor informatie over patenten.

Voor het plaatsen van een bestelling neemt u contact op met uw Graco-leverancier of belt u met de dichtstbijzijnde distributeur.

Telefoon: 612-623-6921 **of gratis:** 1-800-328-0211 **Fax:** 612-378-3505

Alle geschreven en visuele gegevens in dit document zijn weergaven van de meest recente productinformatie die beschikbaar was op het moment van publicatie. Graco behoudt zich het recht voor om te allen tijde wijzigingen aan te brengen zonder mededeling vooraf. Originele instructies. This manual contains Dutch. MM 334793

Hoofdkantoor Graco: Minneapolis
Kantoren in het buitenland: België, China, Japan, Korea

GRACO INC. EN DOCHTERBEDRIJVEN • P.O. BOX 1441 • MINNEAPOLIS MN 55440-1441 • USA
Copyright 2015, Graco Inc. Alle Graco-productielocaties zijn geregistreerd volgens ISO 9001.

www.graco.com
Revisie F, mei 2020