

## Насос для масла и консистентной смазки серии LD

3A1360U

RU

Для подачи не вызывающих коррозии, неабразивных смазочных материалов, масел, консистентных смазок и трансмиссионных жидкостей в стационарное и передвижное оборудование. Использовать только со сжатым воздухом. Только для профессионального использования. Не использовать для подачи жидкости омывателя ветрового стекла.

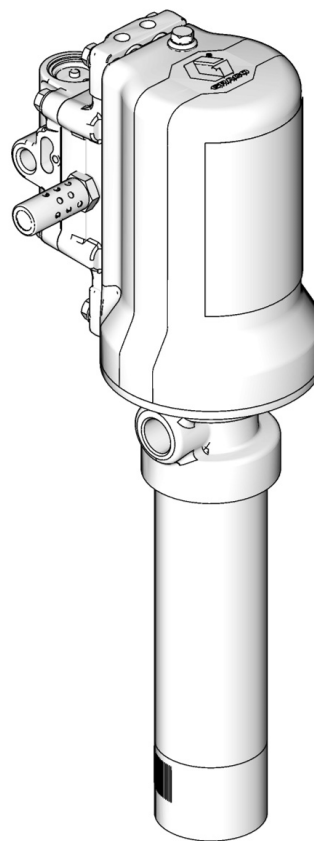
Список моделей (также указано максимальное давление материала):

- Модели насосов для подачи масла: стр. 2
- Модели насосов для подачи консистентной смазки: стр. 3



### Важные инструкции по технике безопасности

Внимательно прочитайте все предупреждения и инструкции, представленные в данном руководстве. Сохраните эту инструкцию.



# Модели насосов для подачи масла

Все модели масляных насосов оснащены переходником для шпунта с нормальной трубной резьбой (наруж.) в 2 дюйма.

Артикул	Описание	Макс. давление воздуха			Макс. давление материала			Впускной канал подачи воздуха	Впускное отверстие	Выпускное отверстие
		фунт/ кв. дюйм	МПа	бар	фунт/ кв. дюйм	МПа	бар			
<b>НАСОСЫ 3:1**</b>										
24G576	Универсальный	150	1,03	10,3	750	5,17	51,7	1/4"-18 NPT	1"-11,5 NPT	1/2"-14 (стандартная трубная резьба)
24G577	Универсальный	150	1,03	10,3	750	5,17	51,7	1/4"-19 BSPP	1-11 BSPP	1/2"-14 (трубная цилиндрическая резьба)
24G578	Универсальный	150	1,03	10,3	750	5,17	51,7	1/4"-19 BSPT	1-11 BSPT	1/2"-14 BSPT
24G579*	Multilength	150	1,03	10,3	750	5,17	51,7	1/4"-18 NPT	1"-11,5 NPT	1/2"-14 (стандартная трубная резьба)
24G580*	Multilength	150	1,03	10,3	750	5,17	51,7	1/4"-19 BSPP	1-11 BSPP	1/2"-14 (трубная цилиндрическая резьба)
24G581*	Multilength	150	1,03	10,3	750	5,17	51,7	1/4"-19 BSPT	1-11 BSPT	1/2"-14 BSPT
24G582*	Бочка на 200 л (55 гал.)	150	1,03	10,3	750	5,17	51,7	1/4"-18 NPT	1"-11,5 NPT	1/2"-14 (стандартная трубная резьба)
24G583*	Бочка на 200 л (55 гал.)	150	1,03	10,3	750	5,17	51,7	1/4"-19 BSPP	1-11 BSPP	1/2"-14 (трубная цилиндрическая резьба)
24G584*	Бочка объемом 200 л (55 галл)	150	1,03	10,3	750	5,17	51,7	1/4"-19 BSPT	1-11 BSPT	1/2"-14 BSPT
24G585*	Контейнер объемом 1040 литров (275 галл)	150	1,03	10,3	750	5,17	51,7	1/4"-18 NPT	1"-11,5 NPT	1/2"-14 (стандартная трубная резьба)
24G586*	Контейнер объемом 1040 литров (275 галл)	150	1,03	10,3	750	5,17	51,7	1/4"-19 BSPP	1-11 BSPP	1/2"-14 (трубная цилиндрическая резьба)
24G587*	Контейнер объемом 1040 литров (275 галл)	150	1,03	10,3	750	5,17	51,7	1/4"-19 BSPT	1-11 BSPT	1/2"-14 BSPT
<b>НАСОСЫ 5:1</b>										
24G588	Универсальный	150	1,03	10,3	750	5,17	51,7	1/4"-18 NPT	1"-11,5 NPT	1/2"-14 (стандартная трубная резьба)
24G589	Универсальный	150	1,03	10,3	750	5,17	51,7	1/4"-19 BSPP	1-11 BSPP	1/2"-14 (трубная цилиндрическая резьба)
24G590	Универсальный	150	1,03	10,3	750	5,17	51,7	1/4"-19 BSPT	1-11 BSPT	1/2"-14 BSPT
24G591*	5:1 Multilength	150	1,03	10,3	750	5,17	51,7	1/4"-18 NPT	1"-11,5 NPT	1/2"-14 (стандартная трубная резьба)
24G592*	5:1 Multilength	150	1,03	10,3	750	5,17	51,7	1/4"-19 BSPP	1-11 BSPP	1/2"-14 (трубная цилиндрическая резьба)
24G593*	5:1 Multilength	150	1,03	10,3	750	5,17	51,7	1/4"-19 BSPT	1-11 BSPT	1/2"-14 BSPT
24G594*	Бочка на 200 л (55 гал.)	150	1,03	10,3	750	5,17	51,7	1/4"-18 NPT	1"-11,5 NPT	1/2"-14 (стандартная трубная резьба)
24G595*	Бочка на 200 л (55 гал.)	150	1,03	10,3	750	5,17	51,7	1/4"-19 BSPP	1-11 BSPP	1/2"-14 (трубная цилиндрическая резьба)
24G596*	Бочка на 200 л (55 гал.)	150	1,03	10,3	750	5,17	51,7	1/4"-19 BSPT	1-11 BSPT	1/2"-14 BSPT
24G597*	Тара на 1040 литров (275 гал.)	150	1,03	10,3	750	5,17	51,7	1/4"-18 NPT	1"-11,5 NPT	1/2"-14 (стандартная трубная резьба)
24G598*	Тара на 1040 литров (275 гал.)	150	1,03	10,3	750	5,17	51,7	1/4"-19 BSPP	1-11 BSPP	1/2"-14 (трубная цилиндрическая резьба)
24G599*	Тара на 1040 литров (275 гал.)	150	1,03	10,3	750	5,17	51,7	1/4"-19 BSPT	1-11 BSPT	1/2"-14 BSPT

\* Включает универсальный насос и нижнюю трубу (упаковываются отдельно).






\*\* При определенных условиях эксплуатации модель 3:1 рассчитана на максимальное рабочее давление материала.

## Модели насосов для консистентной смазки




Артикул	Описание	Макс. давление воздуха			Макс. давление материала			Впускной канал подачи воздуха	Впускное отверстие	Выпускное отверстие
		фунт/ кв. дюйм	МПа	бар	фунт/ кв. дюйм	МПа	бар			
<b>НАСОСЫ 50:1</b>										
24G600	16 кг (35 фунтов)	150	1,03	10,3	7500	51,7	517	1/4"-18 NPT	Прайминг-поршень	1/4"-18 NPT
24G601	16 кг (35 фунтов)	150	1,03	10,3	7500	51,7	517	1/4"-19 BSPP	Прайминг-поршень	1/4"-19 BSPP
24G602	16 кг (35 фунтов)	150	1,03	10,3	7500	51,7	517	1/4"-19 BSPT	Прайминг-поршень	1/4"-19 BSPT
24G603	55 кг (120 фунтов)	150	1,03	10,3	7500	51,7	517	1/4"-18 NPT	Прайминг-поршень	1/4"-18 NPT
24G604	55 кг (120 фунтов)	150	1,03	10,3	7500	51,7	517	1/4"-19 BSPP	Прайминг-поршень	1/4"-19 BSPP
24G605	55 кг (120 фунтов)	150	1,03	10,3	7500	51,7	517	1/4"-19 BSPT	Прайминг-поршень	1/4"-19 BSPT
24G606	180 кг (400 фунтов)	150	1,03	10,3	7500	51,7	517	1/4"-18 NPT	Прайминг-поршень	1/4"-18 NPT
24G607	180 кг (400 фунтов)	150	1,03	10,3	7500	51,7	517	1/4"-19 BSPP	Прайминг-поршень	1/4"-19 BSPP
24G608	180 кг (400 фунтов)	150	1,03	10,3	7500	51,7	517	1/4"-19 BSPT	Прайминг-поршень	1/4"-19 BSPT
24X871	16 кг (35 фунтов)	150	1,03	10,3	7500	51,7	517	1/4"-19 BSPT	Прайминг-поршень	1/4"-19 BSPT

# Предупреждения

Указанные далее предупреждения относятся к настройке, эксплуатации, заземлению, техническому обслуживанию и ремонту данного оборудования. Символом восклицательного знака отмечены общие предупреждения, а знаки опасности указывают на риск, связанный с определенной процедурой. Когда в тексте руководства встречаются эти значки, они отсылают к этим предупреждениям. В этом руководстве в соответствующих случаях могут встречаться другие символы опасности и предупреждения, касающиеся определенных изделий и не описанные в этом разделе.

 <b>ПРЕДУПРЕЖДЕНИЕ</b>	
 	<p><b>ОПАСНОСТЬ ПОРАЖЕНИЯ КОЖНЫХ ПОКРОВОВ</b></p> <p>Жидкость, поступающая под высоким давлением из раздаточного клапана, через места утечек в шлангах или через разрывы в деталях, способна повредить кожу человека. Такое повреждение может выглядеть как обычный порез, но это серьезная травма, которая может привести к ампутации конечности.</p> <p><b>Немедленно обратитесь за хирургической помощью.</b></p> <ul style="list-style-type: none"> <li>• Запрещается направлять раздаточный клапан в сторону людей или на части тела.</li> <li>• Не прикладывайте руки к соплу раздаточного клапана.</li> <li>• Не пытайтесь остановить или отклонить утечку руками, другими частями тела, перчатками или ветошью.</li> <li>• Выполняйте приведенную в настоящем руководстве <b>процедуру сброса давления</b> при прекращении распыления, а также перед чисткой, проверкой или обслуживанием оборудования.</li> <li>• Перед эксплуатацией оборудования затяните все соединения подачи материала.</li> <li>• Ежедневно проверяйте шланги и соединительные муфты. Немедленно заменяйте изношенные или поврежденные детали.</li> </ul>
 	<p><b>ОПАСНОСТЬ ВОЗНИКНОВЕНИЯ ПОЖАРА И ВЗРЫВА</b></p> <p>Учтите, что наличие в рабочей зоне легковоспламеняющихся жидкостей, таких как бензин или жидкость стеклоочистителя, может привести к возгоранию или взрыву легковоспламеняющихся паров.</p> <p>Во избежание возгорания и взрыва соблюдайте указанные ниже меры предосторожности.</p> <ul style="list-style-type: none"> <li>• Используйте оборудование только в хорошо проветриваемом помещении.</li> <li>• Удалите все источники воспламенения, такие как сигареты и портативные электрические лампы.</li> <li>• Поддерживайте в рабочей зоне чистоту. Следите, чтобы в ней не было мусора, включая ветошь, пролитый бензин, растворитель или открытые емкости с этими жидкостями.</li> <li>• Не подключайте и не отключайте шнуры питания, не включайте и не выключайте освещение при наличии легковоспламеняющихся паров материала.</li> <li>• Все оборудование в рабочей зоне должно быть заземлено.</li> <li>• Используйте только заземленные шланги.</li> <li>• При возникновении статического разряда или ощущении удара электротоком <b>немедленно прекратите работу</b>. Не используйте оборудование до выявления и устранения проблемы.</li> <li>• В рабочей зоне должен находиться исправный огнетушитель.</li> </ul>

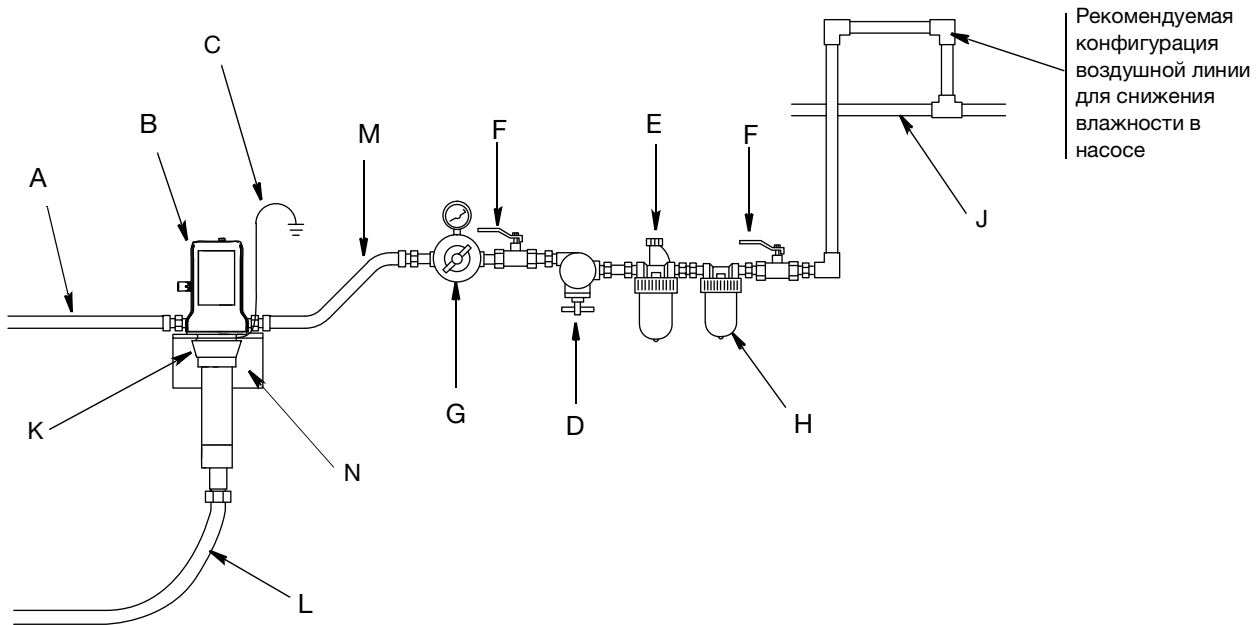

**ПРЕДУПРЕЖДЕНИЕ**

	<p><b>ОПАСНОСТЬ НЕПРАВИЛЬНОГО ПРИМЕНЕНИЯ ОБОРУДОВАНИЯ</b></p> <p>Ненадлежащее применение оборудования может стать причиной серьезной травмы или смертельного исхода.</p> <ul style="list-style-type: none"> <li>• Не работайте с оборудованием в утомленном состоянии, под воздействием лекарственных препаратов или в состоянии алкогольного опьянения.</li> <li>• Не превышайте максимальное рабочее давление или температуру компонента системы с наименьшими номинальными значениями. См. раздел «<b>Технические характеристики</b>» в соответствующих руководствах по эксплуатации оборудования.</li> <li>• Материалы и растворители должны быть совместимы с компонентами оборудования, контактирующими с материалами. См. раздел «<b>Технические характеристики</b>» в соответствующих руководствах по эксплуатации оборудования. Прочитайте предупреждения производителей материала и растворителей. Для получения полной информации об используемом веществе обратитесь к дистрибьютору или продавцу за паспортами безопасности материалов.</li> <li>• Ежедневно проверяйте оборудование. Незамедлительно ремонтируйте или заменяйте изношенные или поврежденные детали. Используйте только оригинальные запасные части.</li> <li>• Не изменяйте и не модифицируйте конструкцию оборудования.</li> <li>• Используйте оборудование только по назначению. Для получения необходимой информации свяжитесь с дистрибьютором.</li> <li>• Прокладывайте шланги и кабели вне участков движения людей и механизмов, вдали от острых кромок, движущихся частей и горячих поверхностей.</li> <li>• Не перекручивайте, не сгибайте шланги и не тяните за них, стараясь переместить оборудование.</li> <li>• Не допускайте детей и животных в рабочую зону.</li> <li>• Соблюдайте все применимые правила техники безопасности.</li> </ul>
	<p><b>ОПАСНОСТЬ ПОВРЕЖДЕНИЯ АЛЮМИНИЕВЫМИ ДЕТАЛЯМИ ПОД ДАВЛЕНИЕМ</b></p> <p>Использование в находящемся под давлением оборудовании материалов, не совместимых с алюминием, может послужить причиной возникновения сильной химической реакции и повреждения оборудования. Несоблюдение этого условия может привести к смертельному исходу, серьезной травме или порче имущества.</p> <ul style="list-style-type: none"> <li>• Не используйте 1,1,1-трихлорэтан, метилхлорид, а также растворители на основе галогенизированного углеводорода и материалы, содержащие эти растворители.</li> <li>• Многие другие материалы также могут содержать вещества, вступающие в реакцию с алюминием. Уточните совместимость у поставщика материала.</li> </ul>
	<p><b>СРЕДСТВА ИНДИВИДУАЛЬНОЙ ЗАЩИТЫ</b></p> <p>При эксплуатации, обслуживании оборудования или при нахождении в рабочей зоне оборудования следует использовать соответствующие средства защиты, предохраняющие от получения серьезных травм, в том числе травм органов зрения и слуха, а также от вдыхания токсичных паров и получения ожогов. Ниже указаны некоторые средства защиты.</p> <ul style="list-style-type: none"> <li>• Защитные очки и средства защиты органов слуха</li> <li>• Респираторы, защитная одежда и перчатки, рекомендованные производителем материала и растворителя</li> </ul>

## Типовой монтаж

Типовая схема установки, показанная на Рис. 1, может служить лишь общей рекомендацией. Она не является реальной конструкцией системы. За помощью в разработке системы, отвечающей соответствующим требованиям, обращайтесь к дистрибьютору Graco.

### Стационарные компоновки



ti16120

Рис. 1

#### Обозначения (Рис. 1)

- A Линия выпуска жидкости (обязательно гибкое соединение)
- B Насос
- C Провод заземления
- D Отсечной клапан насоса
- E Воздушное смазочное устройство
- F Главный пневмораспределитель воздуховыпускного типа (обязательно)
  - NPT - арт. № 110223
  - BSP - арт. № 125272
- G Пневматический регулятор (обязательно с автоматическим сбросом)
  - NPT - арт. № 24H420
  - BSP - арт. № 24H419
- H Воздушный фильтр
- J Главный воздуховод
- K Переходник для шпунта - арт. № 24F918
- L Линия впуска жидкости (обязательно гибкое соединение)
- M Линия впуска воздуха (обязательно гибкое соединение)
- N Кронштейн для настенного монтажа - арт. № 24F910

# Монтаж

**ПРИМЕЧАНИЕ.** Указанные в тексте справочные номера и цифры в скобках относятся к сноскам на рисунках и чертежах деталей.

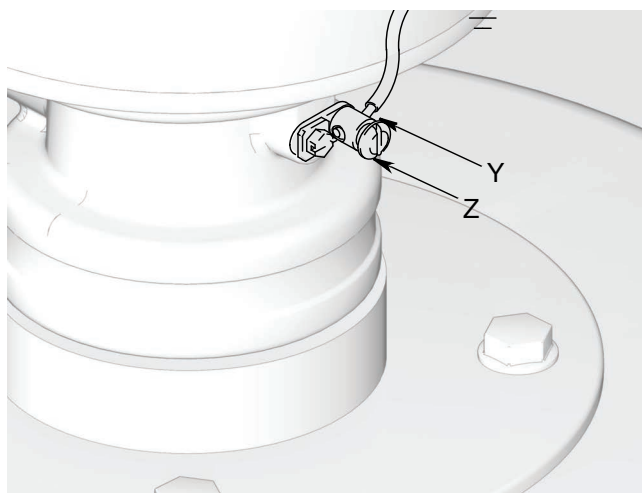
## Заземление

						
<p>Для того, чтобы уменьшить риск статического искрения, заземлите насос и все прочие компоненты, используемые или расположенные в зоне раздачи. Изучите местные электротехнические правила, содержащие подробные требования к заземлению соответствующего оборудования в данном регионе.</p>						

### Заземлите все оборудование:

- Насос. используйте провод и зажим заземления, показанные на Рис. 2.
  - a. Снимите винт заземления (Z) и вставьте в проушину кольцевого зажима на конце провода заземления (Y).
  - b. Прикрутите винт заземления обратно к насосу и надежно затяните его.

**ПРИМЕЧАНИЕ.** Для заказа провода заземления и зажима укажите в заказе Graco арт. № 222011.



ti16123

Рис. 2

- Шланги для воздуха и материала: Используйте только токопроводящие шланги.
- Воздушный компрессор. Соблюдайте рекомендации производителя.
- Раздаточный клапан: Заземление необходимо обеспечить путем подключения к правильно заземленному шлангу для материала и насосу.
- Оборудование, в которое подается смазочный материал: Соблюдайте местные нормативные требования.
- Емкости для растворителя, используемого при промывке. Соблюдайте местные нормативные требования. Используйте только токопроводящие металлические емкости, установленные на заземленную поверхность. Не ставьте емкость на токопроводящую поверхность, например на бумагу или картон, так как это нарушит целостность цепи заземления.
- Чтобы обеспечить заземление при промывке или сбросе давления, обязательно плотно прижмите металлическую часть раздаточного клапана к боковой поверхности заземленной металлической емкости, затем нажмите курок.

## Рекомендации по установке

Обозначения, представленные в последующих инструкциях, см. на типовой схеме установки, приведенной на стр. 6.

- На входе в регулятор (G) нужно установить шаровой клапан.
- Линия выпуска жидкости (A), линия впуска жидкости (L) и линия впуска воздуха (M) должны быть гибкими (такие как шланг).

**ПРИМЕЧАНИЕ.** Чтобы избежать повреждения насоса, нужно удалить осадок со дна имеющегося контейнера, на который планируется установка.

--	--	--	--	--	--	--

Максимальное рабочее давление насосов в вашей системе может оказаться разным. Чтобы уменьшить вероятность возникновения избыточного давления в какой-либо из частей системы (которое может привести к разрушению компонентов, пожару, взрыву и серьезным травмам), обязательно узнайте номинальное максимальное рабочее давление каждого насоса и всех подключенных к нему компонентов.

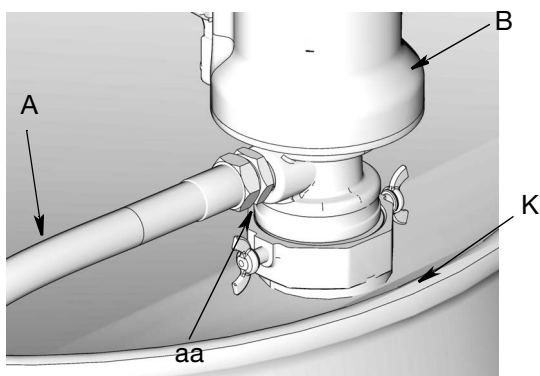
- **Запрещается** превышать максимальное рабочее давление компонента с наименьшим значением этого параметра, который подключен к тому или иному насосу.
- Обязательно узнайте максимальное рабочее давление каждого компонента.
- Не превышайте максимальную продолжительность цикла нагнетания.
- Во избежание возникновения избыточного давления в материальной части насоса отрегулируйте давление воздуха.
- Отрегулируйте давление воздуха в насосе таким образом, чтобы ни в одном из компонентов и вспомогательных приспособлений линии подачи материала не возникало избыточного давления.

**Схема стационарной компоновки**

Схема должна обеспечивать легкий доступ для операторов к регуляторам подвода воздуха к насосу, достаточное пространство для смены бочек, а также надежную платформу.

**Монтаж насоса**

1. Установите переходник для шпунта (К) на крепление, кронштейн или крышку бочки.
2. Установите насос (В) в переходник для шпунта (К).



**Установка выпускного шланга (Рис. 3)**

1. Подсоедините переходник поворотного шарнира (aa) к выпускному отверстию насоса. Надежно затяните с усилием, как указано ниже:
  - Для моделей с резьбой NPT: 1–1,5 оборота после затягивания вручную.
  - Для моделей с резьбой BSPT: на 1,5–2 оборота после затягивания вручную.
2. Подсоедините жидкостной шланг (А) к переходнику шарнирного соединения (aa).
3. Подсоедините к 6-футовому шлангу подходящий раздаточный клапан или дополнительный шланг.

**Воздухопровод и вспомогательные приспособления**

**ПРИМЕЧАНИЕ.** Вспомогательные приспособления воздухопровода следует устанавливать в порядке, указанном на типовой схеме установки на стр. 6.

ВНИМАНИЕ
<p>Запрещается закреплять пневматические вспомогательные приспособления непосредственно на воздухоприемнике. Монтируйте их на скобы. Для всех соединений следует использовать гибкие шланги. Воздухоприемник недостаточно прочен для вспомогательных приспособлений и может стать причиной их поломки.</p>

- На всех деталях с наружной резьбой, **кроме** шарнирных соединений, необходимо использовать резьбовой герметик.
- Установите отсечной клапан насоса (D), чтобы перекрывать подачу воздуха, если скорость работы насоса превысит предварительно заданную настройку. Слишком быстрая работа насоса может привести к его повреждению.
- Установите пневматический регулятор (C) для управления скоростью и давлением насоса.

Для моделей с нормальной трубной резьбой (NPT) укажите в заказе Graco арт. № 24H420, а для моделей с трубной резьбой британского стандарта (BSP) — арт. № 24H419.

- На входе в пневматический регулятор насоса (G) (но в пределах досягаемости насоса) установите главный пневмораспределитель воздуховыпускного типа (F).

Для моделей с нормальной трубной резьбой (NPT) укажите в заказе Graco арт. № 110223, а для моделей с трубной резьбой британского стандарта (BSP) — арт. № 125272.

- На главной линии подачи воздуха от компрессора установите воздушный фильтр (H), чтобы очищать подаваемый компрессором воздух от вредных примесей и грязи.

**Упорная пластина – только на моделях для консистентной смазки**

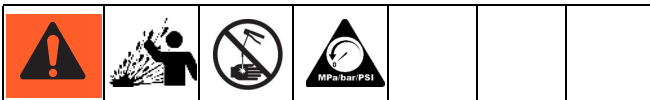
Упорная пластина для выкачивания материала из бочки необходима только на моделях для консистентной смазки. Инструкции по установке упорной пластины см. на стр. 11.

Рис. 3



# Эксплуатация

## Термомеханизм сброса давления (только для масляных насосов)



### ОПАСНОСТЬ ТЕПЛОГО РАСШИРЕНИЯ

Материалы, подвергаемые воздействию тепла в замкнутых пространствах, включая шланги, могут вызывать быстрые скачки давления вследствие теплового расширения. Чрезмерное повышение давления может привести к повреждению оборудования и серьезным травмам.

Масляные насосы снабжены встроенным термомеханизмом сброса давления, как показано на Рис. 4. Чтобы обеспечить автоматическое стравливание системой давления, вызванного тепловым расширением, через насос назад в масляный бак, выполните приведенные ниже рекомендации.

- Всегда пользуйтесь регулятором сброса давления воздуха, чтобы насос или двигатель могли дать обратный ход. Регулятор стравливает избыточное давление воздуха.
  - Между отверстием впуска воздуха насоса и регулятором не должно быть никаких препятствий.
  - Между выходными трубами и выпускным отверстием насоса не должно быть никаких препятствий, в том числе закрытых шаровых или запорных клапанов.
  - Между выпускным отверстием насоса и контейнером материала не должно быть никаких препятствий, в том числе закрытых шаровых или запорных клапанов.
  - Для применения внутри бочек или резервуаров пользуйтесь только всасывающими трубками компании Graco.
  - Устанавливайте во встроенные механизмы сброса давления для настенных установок только всасывающие трубки компании Graco.
  - Всегда используйте входной фильтр, чтобы уберечь насос от попадания пыли через каналы сброса давления.
- Запрещается использовать насос без входного фильтра.
- Регулярно проверяйте, не забит ли входной фильтр. Компания Graco рекомендует осматривать входной фильтр при каждой замене контейнера.

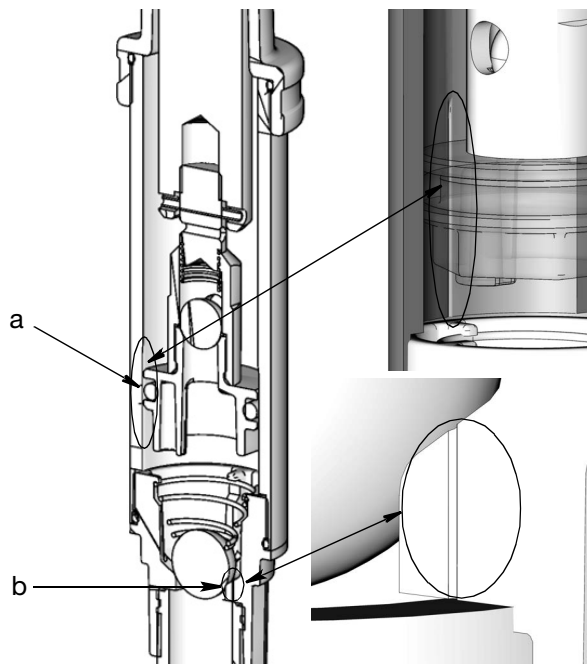


Рис. 4 а - канал сброса давления из цилиндра насоса  
б - предохранительный канал впускного отверстия

### Принцип действия термомеханизма сброса давления

Данные насосы работают аналогично большинству двухтактных насосов поршневого типа. Полный останов насоса наступает только при ходе поршня вверх. При ходе поршня вниз насос работает непрерывно благодаря предохранительному каналу впускного отверстия.

Избыточное давление, возникающее при тепловом расширении нагнетательного потока, вызывает обратный ход (опускание) пневмодвигателя или насоса. При движении поршня насоса вниз давление материала сбрасывается через предохранительный канал впускного отверстия. Одновременно давление воздуха сбрасывается через канал впуска воздуха. Когда поршень насоса завершает ход вниз, освобождается сброса снятия давления цилиндра насоса. Еще часть избыточного давления сбрасывается через предохранительный канал впускного отверстия и канал сброса давления цилиндра насоса.

Давление в насосе сбрасывается через канал сброса давления впускного отверстия насоса. В конце хода поршня насос не переключится из-за сброса избыточного давления, вызванного расположением желоба цилиндра насоса относительно управляющего клапана пневмодвигателя.

#### ПРИМЕЧАНИЕ.

- Для активации термомеханизма сброса давления не требуется перекрывать подачу воздуха.
- При закрытом раздаточном клапане конструктивная особенность насоса — термомеханизм сброса давления, — станет причиной рывков насоса при ходе поршня вниз.


В системе подачи должен использоваться только один насос. Запрещается использовать в установке параллельно несколько насосов.

Расход заправки насоса может быть вызван приведенной ниже последовательностью событий.

1. Сброс давления, вызванного тепловым расширением.
2. Закрытие клапана подачи воздуха.
3. Открытие раздаточного клапана при превышении уровня в резервуаре.

Во избежание расхода заправки перед раздачей материала необходимо активировать клапан подачи воздуха.

## Процедура сброса давления

						
<p>Оборудование будет оставаться под давлением до тех пор, пока давление не будет снято вручную. Для снижения риска получения серьезной травмы в результате попадания материала под давлением, случайного распыления пистолетом или разбрызгивания материала выполняйте данную процедуру при каждом из перечисленных ниже случаев.</p> <ul style="list-style-type: none"> <li>• При получении указания сбросить давление</li> <li>• Подача материала закончена.</li> <li>• Выполняются осмотр, очистка или обслуживание какого-либо оборудования системы.</li> <li>• Выполнена установка или очистка раздаточных устройств.</li> </ul>						

1. Закройте главный пневмораспределитель воздуховыпускного типа насоса.
2. Закройте пневматический регулятор насоса и отсоедините шланг подачи воздуха.
3. Откройте раздаточный клапан и слейте материал в ведро или емкость для отходов, чтобы полностью сбросить давление.

Если вы считаете, что раздаточный клапан забит или что давление не было полностью сброшено после выполнения описанных выше действий, **очень медленно** ослабьте муфту раздаточного клапана или концевую муфту шланга, чтобы постепенно сбросить давление, а затем полностью отсоедините его.

## Запуск

### Определение выходного давления с помощью пневматического регулятора

Чтобы определить давление материала на выходе с помощью показаний пневматического регулятора, умножьте степень сжатия насоса на давление воздуха, показываемое регулятором.

Например, для масляного насоса со степенью сжатия 3:1:

$$\text{степень сжатия } 3:1 \times \text{давление } 100 \text{ фнт/кв. дюйм} = \text{давление материала на выходе } 300 \text{ фнт/кв. дюйм}$$

Коэффициент сжатия насоса 3:1 при ходе поршня вниз составляет 5:1, а при ходе поршня вверх — 3:1. При нормальной эксплуатации можно достичь коэффициента сжатия 5:1. По этой причине необходимо ограничить подачу воздуха в насос таким образом, чтобы ни в одном из компонентов или вспомогательных принадлежностей линий подачи воздуха или материала не было избыточного давления.

Коэффициент сжатия насоса для консистентной смазки — 50:1. Но он способен достигать предельного напора, в 60 раз превышающего давление воздуха на входе. Чтобы рассчитать давление материала на выходе с помощью показаний пневматического регулятора, умножьте показания регулятора на 60.

Пример.

$$\begin{aligned} &\text{Давление воздуха } 140 \text{ фунтов/кв. дюйм} \times \\ &60 = \text{выходное давление материала} \\ &8400 \text{ фунтов/кв. дюйм} \\ &\text{давление воздуха } 0,97 \text{ МПа} \times 60 = 58,2 \text{ МПа} \\ &99,7 \text{ бар} \times 60 = 5982 \text{ бар} \end{aligned}$$

Отрегулируйте подачу воздуха в насос таким образом, чтобы ни в одном из компонентов и вспомогательных приспособлений воздухопровода или линии подачи материала не возникло избыточного давления.

### Заправка насоса

1. Закройте пневматические регуляторы и главные пневмораспределители воздуховыпускного типа везде, кроме одного насоса.
2. Откройте главный воздушный клапан от компрессора.
3. Нажмите курок раздаточного клапана насоса, подсоединенного к заземленной металлической емкости для отходов, чтобы создать прочный контакт между металлическими деталями емкости и клапаном.
4. Медленно откройте главный пневмораспределитель воздуховыпускного типа и пневматический регулятор только на время работы насоса. Когда насос будет заправлен и весь воздух будет вытеснен из линий, отпустите курок.
5. Если в системе используется несколько насосов, повторите эту процедуру для каждого из них.

**ПРИМЕЧАНИЕ.** Если насос заправлен и в него подается достаточное количество воздуха, он будет запускаться при открытии раздаточного клапана и останавливаться при его закрытии.

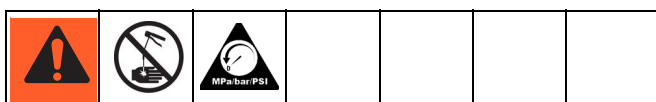
**Пункт 6 предназначен только для масляных насосов.**

- Из-за термомеханизма сброса давления, которым оснащен данный масляный насос, на полную заправку уходит больше времени, по сравнению с насосами без этого механизма. Чтобы скомпенсировать это свойство, заправляйте насос **перед** его подсоединением к уже заправленной распределительной системе.

ВНИМАНИЕ
<p>Ни в коем случае не допускайте работы насоса без материала. Сухой насос быстро набирает высокую скорость, что может привести к его повреждению. Если насос быстро ускоряется или работает слишком быстро, немедленно остановите его и проверьте подачу материала. Если емкость подачи пуста и в линиях находится воздух, заправьте насос и линии материалом. Также можно промыть насос, заполнить подходящим растворителем и оставить так на время. Убедитесь в том, что в системе подачи материала нет воздуха.</p> <p><b>ПРИМЕЧАНИЕ.</b> На воздухопровод можно установить отсечной клапан насоса, чтобы насос автоматически выключался при превышении скорости работы.</p>

- Прочтите и соблюдайте инструкции, предоставленные для каждого компонента системы.
- При отключении системы и перед проверкой или обслуживанием, снимайте давление в соответствии с изложенной ниже процедурой, стр. 9.

**Замена бочки для консистентной смазки и установка упорной пластины (только для моделей для консистентной смазки)**



- Сбросьте давление**, см. стр. 9.
- Ослабьте винты крышки бочки (а) и снимите ее (Рис. 5).

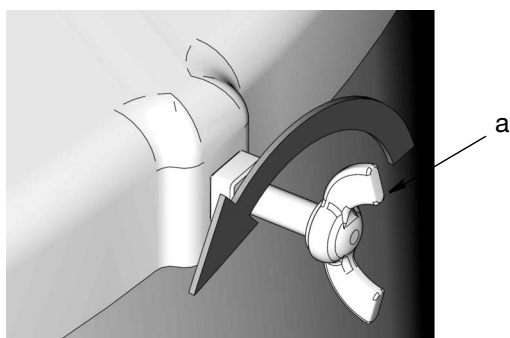


Рис. 5

- Снимите насос и крышку с бочки и поместите их на чистую бумагу, картон или чистые куски ткани. **НЕ КЛАДИТЕ ЕЕ ПРЯМО НА ПОЛ.**
- Если это уже имеющаяся установка, вытолкните из бочки кольцо упорной пластины (b), чтобы снять саму упорную пластину (Рис. 6). Поместите упорную пластину на чистую бумагу, картон или чистые куски ткани. **НЕ КЛАДИТЕ ЕЕ ПРЯМО НА ПОЛ.**

Снимите бочку и установите новую.

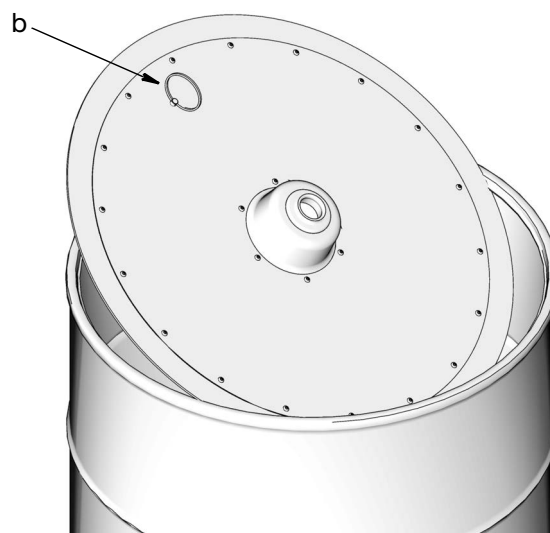


Рис. 6

- Проверьте, находится ли резиновая прокладка (с) по центру упорной пластины (Рис. 7).

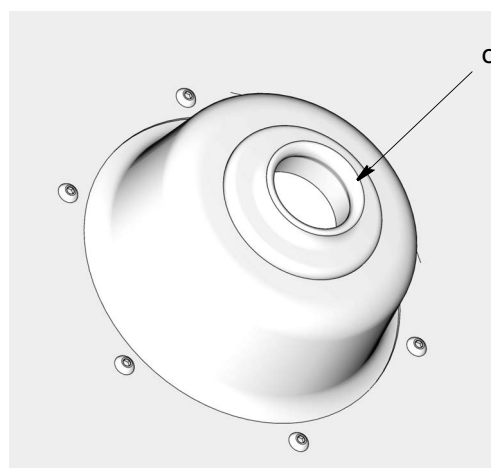


Рис. 7

- Поместите упорную пластину на поверхность свежей консистентной смазки (Рис. 8). Удалите воздух. Для этого нажимайте на упорную пластину до тех пор, пока поверхность смазки не окажется на одном уровне с отверстием посередине упорной пластины (d).

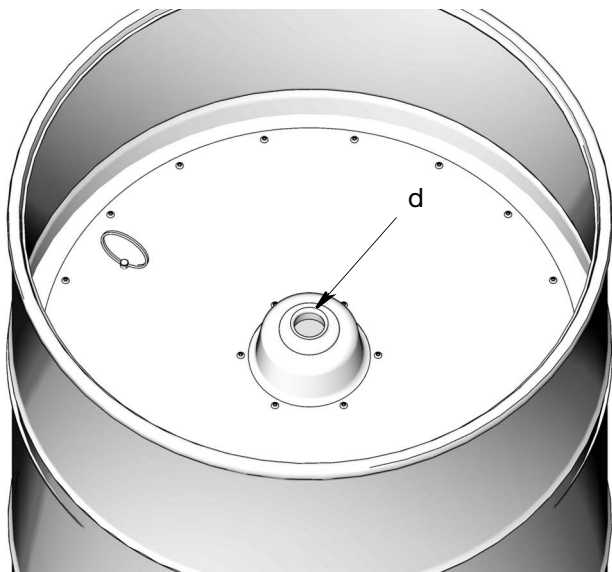


Рис. 8

7. Пропустите через резиновую прокладку в центре упорной пластины ввод трубы насоса (Рис. 9).

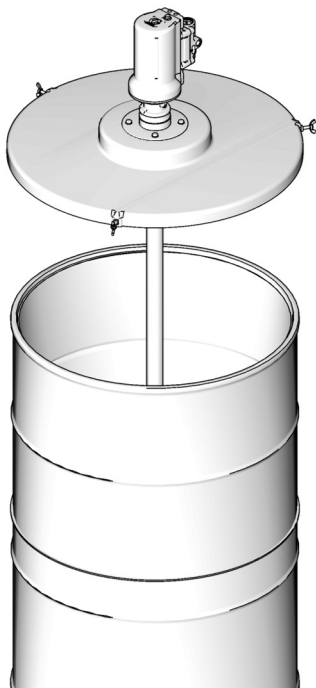


Рис. 9

8. Затяните винты-барашки (а), чтобы зафиксировать крышку бочки.

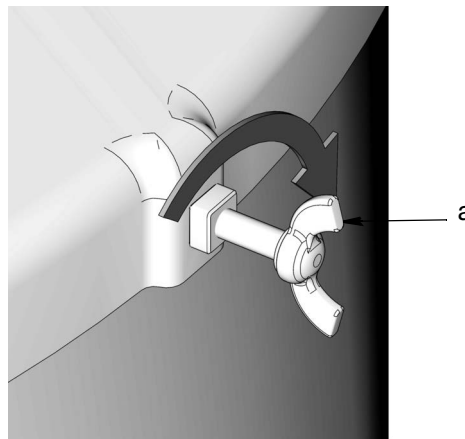


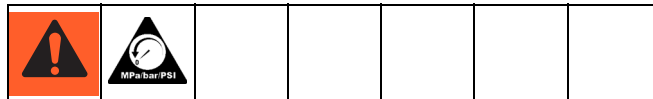
Рис. 10

9. Нажмите курок раздаточного клапана насоса, подсоединенного к заземленной металлической емкости для отходов, чтобы создать прочный контакт между металлическими деталями емкости и клапаном.
10. Медленно откройте главный пневмораспределитель воздуховыпускного типа и пневматический регулятор только на время работы насоса. Когда насос будет заправлен и весь воздух будет вытеснен из линий, отпустите курок.

## Ремонт

### Замена управляющих клапанов

Обозначения, используемые в дальнейших инструкциях, см. на типовой схеме установки, стр. 6. Номера артикулов см. в соответствующем разделе, начинающемся со стр. 13.



1. Остановите насос, когда поршень окажется на середине хода.
2. Сбросьте давление, см. стр. 10.
3. Отсоедините воздуховод (М).
4. Снимите старый управляющий клапан (20) с помощью торцевого ключа на 10 мм.
5. Смажьте уплотнительные кольца и установите новый управляющий клапан (20). Затяните с усилием 20 - 30 дюймов на фунт (2,3 - 3,4 Н•м).

# Детали и узлы

## Масляные насосы (степень сжатия 3:1): 24G576 – 24G587 Масляные насосы (степень сжатия 5:1): 24G588 – 24G599

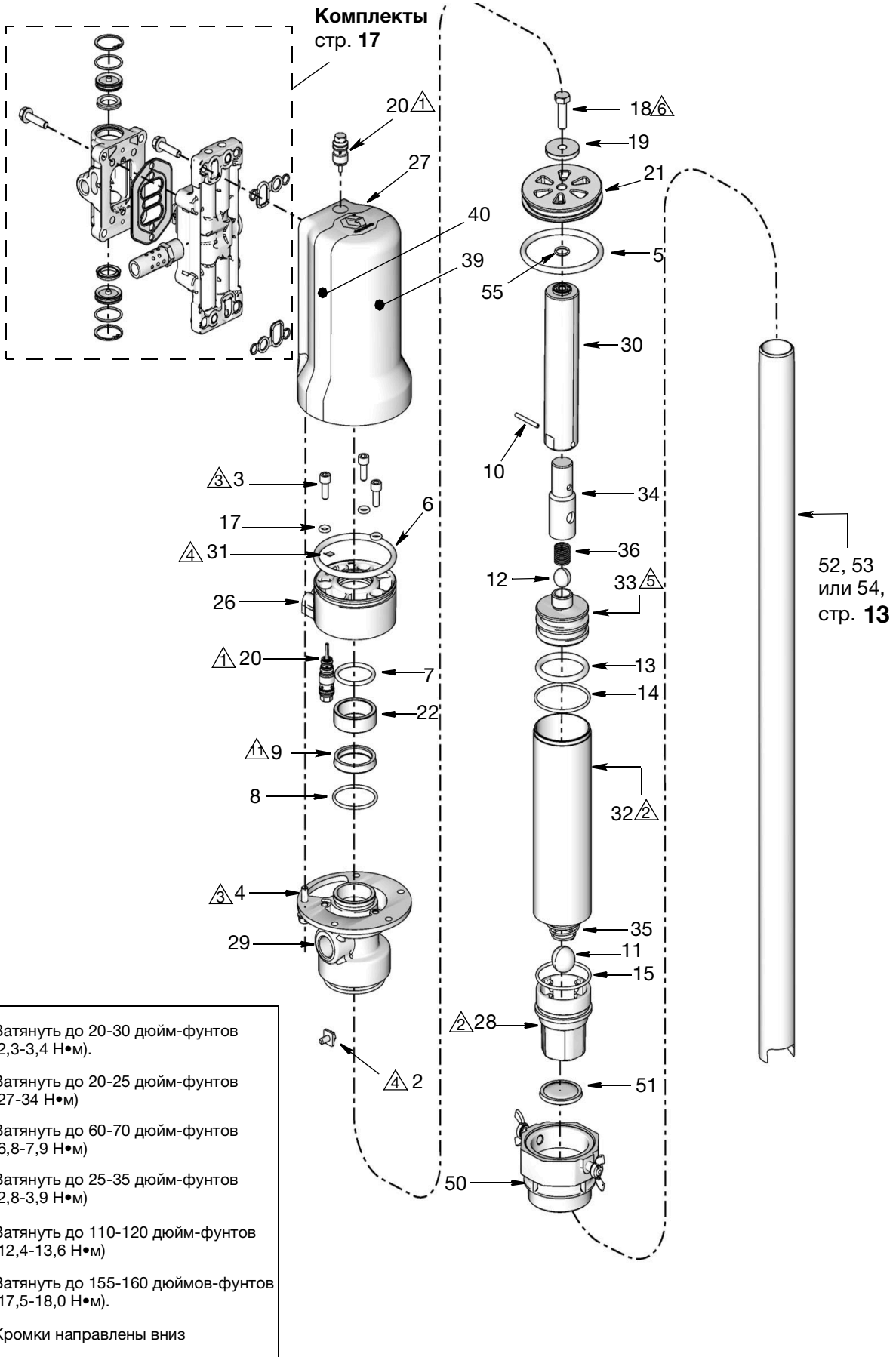
№	Артикул	Описание	Кол-во
2	116343	ВИНТ заземления	1
3		ВИНТ	3
4		ВИНТ, М6 х 22 мм	5
5	⊕@	КОЛЬЦО уплотнительное, поршня	1
6	⊕	УПЛОТНИТЕЛЬНОЕ КОЛЬЦО	1
7	⊕	УПЛОТНИТЕЛЬНОЕ КОЛЬЦО	1
8	⊕	КОЛЬЦО уплотнительное	1
9	⊕	УПЛОТНЕНИЕ, U-образное	1
10	⊕e	ШТИФТ, пружинный	1
11	★	ШАРИК, стальной	1
12	e	ШАРИК, стальной	1
13	✓e	КОЛЬЦО уплотнительное (модели 24G576 - 24G578)	1
	✓e	КОЛЬЦО уплотнительное (модели 24G588 - 24G590)	1
14	✓	УПЛОТНИТЕЛЬНОЕ КОЛЬЦО	1
15	✓★	УПЛОТНИТЕЛЬНОЕ КОЛЬЦО	1
16		ВИНТ	1
17	⊕	УПЛОТНИТЕЛЬНОЕ КОЛЬЦО	3
18	@	БОЛТ М8 Х 25	1
19	@	ШАЙБА	1
20	◆ ✕	КЛАПАН, управляющий	2
21	@	ПОРШЕНЬ, воздушный, пластиковый	1
22		ПОДШИПНИК, Delrin	1
23	15M182 ❖ † ✱ ◆	УПЛОТНЕНИЕ, воздушного клапана, коллектора (не показано)	1
24	15M213	ГЛУШИТЕЛЬ, 3/8	1
	112933	ГЛУШИТЕЛЬ, тихий (в качестве опции)	1
25	⊕@	ПРОКЛАДКА, кожуха, малая	2
26		КОЖУХ, донный, с обточкой	1
27	@	ЦИЛИНДР воздушный, с обточкой	1
28	★	КОЖУХ, впускного клапана, с обточкой	1
29		ФЛАНЕЦ, масляный, с обточкой	1
30		ШТОК поршневой	1
31		НАПРАВЛЯЮЩАЯ, поддувная	1
32		ЦИЛИНДР, для жидкости	1
33	e	ПОРШЕНЬ, насосный, 3:1, с обточкой	1
34	e	ДЕРЖАТЕЛЬ, шарика	1
35	★	ПРУЖИНА нажимная	1
36	e	ПРУЖИНА нажимная	1
37		КОЖУХ, коллектора, с обточкой	1

№	Артикул	Описание	Кол-во
38	✱	КЛАПАН, воздушный, малый	1
39 ▲	16F541	НАКЛЕЙКА, идентификационная, ID 3:1	1
40 ▲	16G243 ◆	ЭТИКЕТКА о технике безопасности, предупредительная, составная	1
43	✱	ВИНТ, М6 х 25 мм	8
50	24F918	ПЕРЕХОДНИК, для шпунта, насосы LD	1
51	16G121 ★	СЕТЧАТЫЙ ФИЛЬТР	1
52 ‡	16F878	ТРУБА, ПВХ, насосы LD (модели 24G579, 24G591)	1
	16F948	ТРУБА, ПВХ, насосы LD (модели 24G580, 24G592)	1
	16F949	ТРУБА, ПВХ, насосы LD (модели 24G581, 24G593)	1
53 ‡	16F886	ТРУБА, металлическая, насосы LD (модели 24G582, 24G594)	1
	16F950	ТРУБА, металлическая, насосы LD (модели 24G583, 24G595)	1
	16F951	ТРУБА, металлическая, насосы LD (модели 24G584, 24G596)	1
54 ‡	16F885	ТРУБА, металлическая, насосы LD (модели 24G585, 24G597)	1
	16F962	ТРУБА, металлическая, насосы LD (модели 24G586, 24G598)	1
	16F963	ТРУБА, металлическая, насосы LD (модели 24G587, 24G599)	1
55	⊕@	Уплотнительное кольцо круглого сечения	1

▲ Запасные наклейки, этикетки и карточки с символами опасности и предупреждениями предоставляются бесплатно.

‡ Упаковывается отдельно с универсальным насосом.

- ⊕ Входит в комплект 24Н853. Включает поз. 5, 6, 7, 8, 9, 10, 17, 25, 55.
- ✓ Входит в комплекты 24К293 - 3:1; 24Н855 - 5:1. Включает поз. 13-15.
- ★ Входит в комплекты 24Н611 (npt), 24J430 (bspp), 24J431 (bspt). Включает поз. 11, 15, 28, 35 и 51.
- ❖ Входит в комплект 24Н798. Включает поз. 23.
- † Входит в комплект 24Н851. Включает поз. 23.
- ✱ Входит в комплекты 24Н848 (npt), 24Н849 (bspp), 24Н850 (bspt). Включает поз. 23, 38 и 43.
- ◆ Входит в комплекты 24J757 (npt), 24J758 (bspp), 24J759 (bspt). Включает поз. 20, 23 и 40.
- ✕ Входит в комплект 24Н749. Включает поз. 20.
- @ Входит в комплект 24U230 серии В. Включает поз. 5, 18, 19, 21, 25, 27, 55.
- e Входит в состав комплектов 25R018-3:1; 25R019-5:1. Включает 10, 12, 13, 33, 34, 36



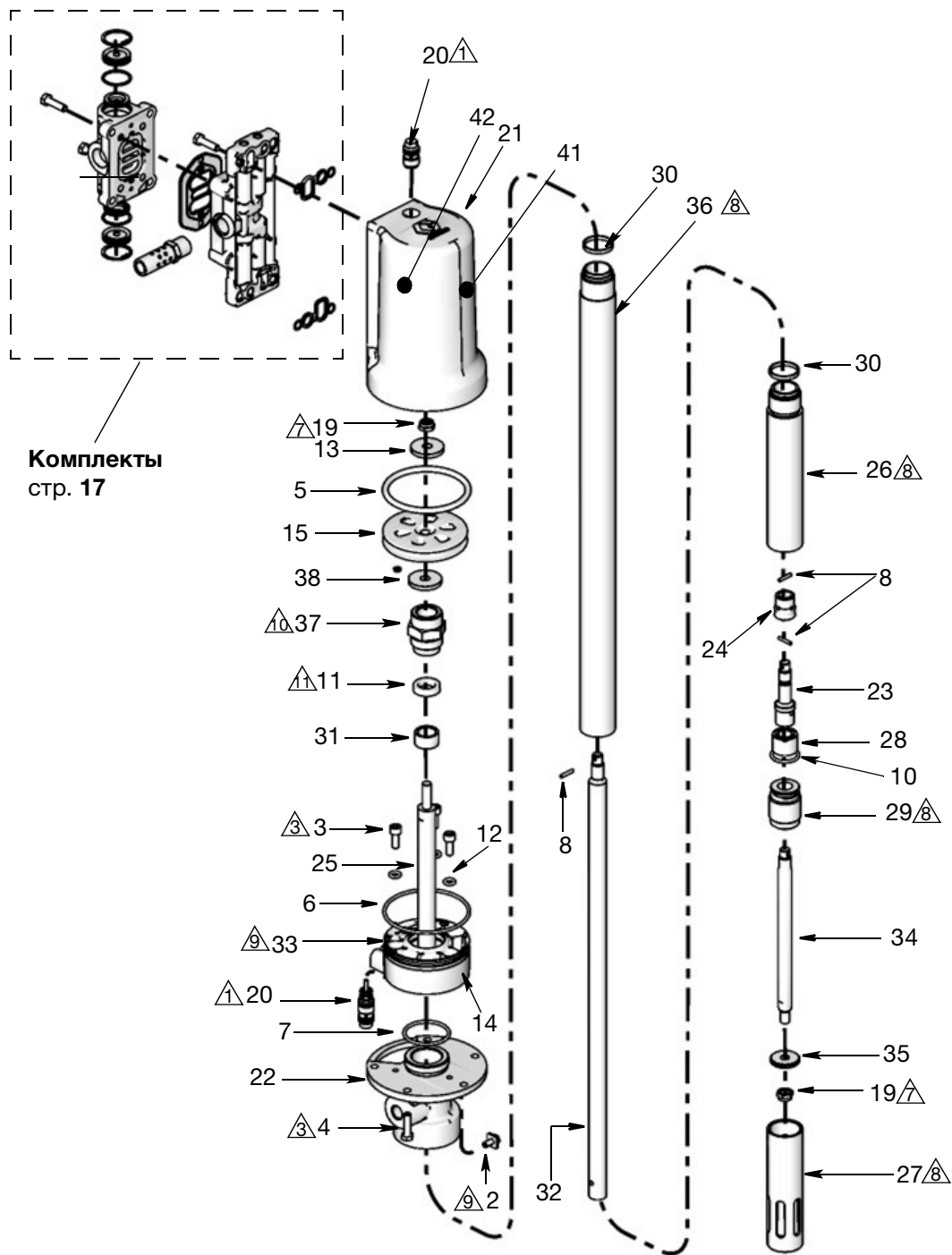
## Насосы для консистентной смазки (коэффициент сжатия 50:1): 24G600 - 24G608; 24X871

№	Артикул	Описание	Кол-во
2	116343	ВИНТ заземления	1
3		ВИНТ	3
4		ВИНТ, М6 х 22 мм	5
5	+*	КОЛЬЦО уплотнительное, поршня	1
6	+	КОЛЬЦО уплотнительное (не показано)	1
7	+	УПЛОТНИТЕЛЬНОЕ КОЛЬЦО	10
8	+@*	ШТИФТ, прямой, с пазами, 2,5 х 16	3
9		ВИНТ	1
10	@	УПЛОТНИТЕЛЬНОЕ КОЛЬЦО	1
11	+	УПЛОТНЕНИЕ, U-образное	1
12	+	УПЛОТНИТЕЛЬНОЕ КОЛЬЦО	3
13	*	ПРОКЛАДКА, наруж. диам. 32	1
14		КОЖУХ, донный, с обточкой	1
15	*	ПОРШЕНЬ, воздушный, пластиковый	1
16	15M182 ❖ † *◆	УПЛОТНЕНИЕ, воздушного клапана, коллектора	1
	15M213	ГЛУШИТЕЛЬ, 3/8	1
17	112933	ГЛУШИТЕЛЬ, тихий (в качестве опции)	1
18	+*	ПРОКЛАДКА, кожуха, малая	2
19	*	ГАЙКА, шестигранная	2
20	◆ ✕	КЛАПАН, управляющий	2
21	*	ЦИЛИНДР, воздушный, с обточкой	1
22		ФЛАНЕЦ, нижней крышки, смазочный	1
23		ШТОК, поршня, 50:1	1
24	@	УПЛОТНЕНИЕ поршня	1
25	*	ШТОК, поршневой, 50:1	1
26		ЦИЛИНДР, НР 50:1	1
27	24J380	КОМПЛЕКТ, цилиндра, лопатки	1
28	@	УПЛОТНЕНИЕ, впускного отверстия	1
29		ФИКСАТОР, уплотнения, ал.	1
30	+@	ПРОКЛАДКА	2
31		ПОДШИПНИК горловины	1

№	Артикул	Описание	Кол-во
32		СТЕРЖЕНЬ, соединительный	1
33		НАПРАВЛЯЮЩАЯ, поддувная	1
34		ШТОК, заливки насоса	1
35		ПОРШЕНЬ, лопаточный, 50:1	1
36		ЦИЛИНДР, разделительный	1
37	+	ГАЙКА фиксатора	1
38	*	ШАЙБА, наруж. диам. 32	1
39		КОЖУХ, коллектора, с обточкой	1
40	*◆	КЛАПАН, воздушный, малый	1
41 ▲	1GH013	НАКЛЕЙКА, идентификационная, LD 50:1	1
42 ▲	16G243	ЭТИКЕТКА о технике безопасности, предупредительная, составная	1
43	*	ВИНТ, М6 х 25 мм	8

▲ Запасные наклейки, этикетки и карточки с символами опасности и предупреждениями предоставляются бесплатно.

- + Входит в комплект 24Н854.
- @ Входит в комплект 24Н856.
- ★ Входит в комплекты 24Н611 (npt), 24J430 (bspp), 24J431 (bspt).
- ❖ Входит в комплект 24Н798.
- † Входит в комплект 24Н851.
- \* Входит в комплекты 24Н848 (npt), 24Н849 (bspp), 24Н850 (bspt).
- ◆ Входит в комплекты 24J757 (npt), 24J758 (bspp), 24J759 (bspt).
- ✕ Входит в комплект 24Н749.
- \* Входит в комплект 24U984.



Комплекты  
стр. 17

- ▲ Затянуть до 20-30 дюйм-фунтов (2,3-3,4 Н•м).
- △ Затянуть до 60-70 дюйм-фунтов (6,8-7,9 Н•м)
- ▽ Затянуть до 155-160 дюйм-фунтов (17,5-18,0 Н•м)
- ▲• Затянуть до 45-55 дюйм-фунтов (61-75 Н•м)
- △• Затянуть до 30-40 дюйм-фунтов (3,4-4,5 Н•м)
- ▽• Затянуть до 30-35 дюйм-фунтов (3,4-4,0 Н•м)
- ▲• Кромки направлены вниз



## Комплекты к масляным насосам

№ комплекта	Описание	Кол-во
24Н611	КОМПЛЕКТ, ремонтный, впускного клапана, нормальная трубная резьба, включает поз. 11, 15, 28, 35, 51	1
24J430	КОМПЛЕКТ, ремонтный, впускного клапана, цилиндрическая трубная резьба, включает поз. 11, 15, 28, 35, 51	1
24J431	КОМПЛЕКТ, ремонтный, впускного клапана, коническая трубная резьба, включает поз. 11, 15, 28, 35, 51	1

### Комплект для замены уплотнительных колец – 24К293 для насосов 3:1; 24Н855 для насосов 5:1 (Рис. 11)

**ПРИМЕЧАНИЕ.** При замене уплотнений на нижнем блоке насоса также замените щелевые и поршневые уплотнения. Закажите ремонтный комплект 24Н853. Инструкции относительно этого комплекта поставляются с руководством по эксплуатации 3А1494 (входит в этот комплект).

№	Описание	Кол-во
13	УПЛОТНИТЕЛЬНОЕ КОЛЬЦО	1
14	УПЛОТНИТЕЛЬНОЕ КОЛЬЦО	1
15	УПЛОТНИТЕЛЬНОЕ КОЛЬЦО	1

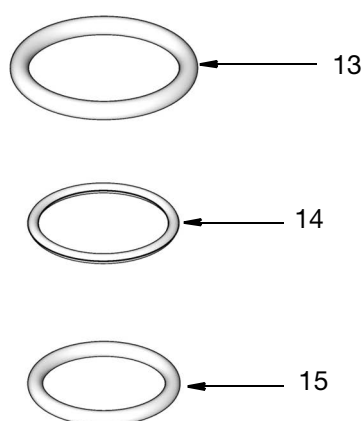


Рис. 11

### Комплект для замены щелевых и поршневых уплотнений – 24Н853 (Рис. 12)

**ПРИМЕЧАНИЕ.** При замене щелевых и поршневых уплотнений рекомендуется также заменять уплотнения на нижнем блоке насоса. Закажите ремонтный комплект: 24К293 для насосов 3:1 или 24Н855 для насосов 5:1. Инструкции относительно этих комплектов предоставляются с руководством по эксплуатации 3А1494 (входит в этот комплект).

№	Артикул	Описание	Кол-во
5		КОЛЬЦО уплотнительное, поршня	1
6		УПЛОТНИТЕЛЬНОЕ КОЛЬЦО	1
7		УПЛОТНИТЕЛЬНОЕ КОЛЬЦО	1
8		КОЛЬЦО уплотнительное, очистителя	1
9		УПЛОТНЕНИЕ, U-образное	1
17		УПЛОТНИТЕЛЬНОЕ КОЛЬЦО	3
25	15R001	ПРОКЛАДКА, кожуха, малая	2
55		КОЛЬЦО уплотнительное (не показано)	1

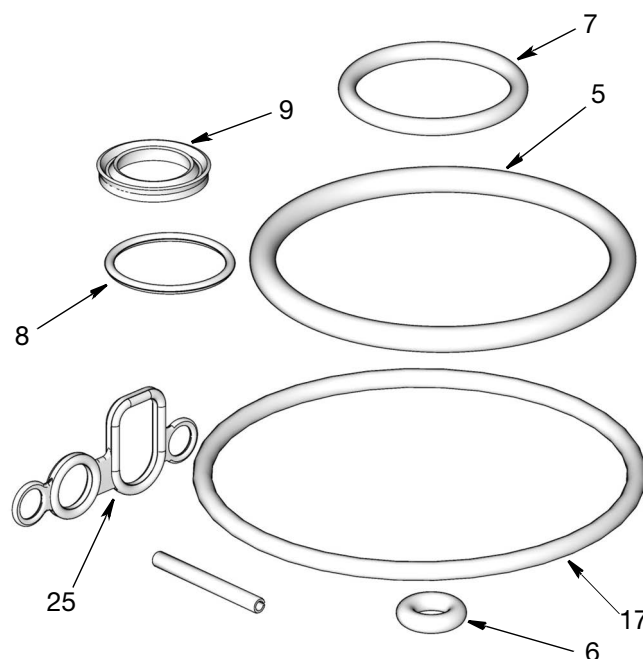


Рис. 12

### Комплект для замены воздушного поршня – 24U230 (Рис. 13)

**ПРИМЕЧАНИЕ.** Инструкции относительно этого комплекта поставляются с руководством по эксплуатации 3A1494 (входит в этот комплект).

№	Артикул	Описание	Кол-во
5		УПЛОТНИТЕЛЬНОЕ КОЛЬЦО	1
18		БОЛТ	1
19		ШАЙБА	1
21		ВОЗДУШНЫЙ ПОРШЕНЬ	1
25	15R001	ПРОКЛАДКА, кожуха, малая	2
27		ПНЕВМАТИЧЕСКИЙ ЦИЛИНДР	1
55		УПЛОТНИТЕЛЬНОЕ КОЛЬЦО	1
101		ЭТИКЕТКА идентификационная	1
102		ЭТИКЕТКА, защитная	1

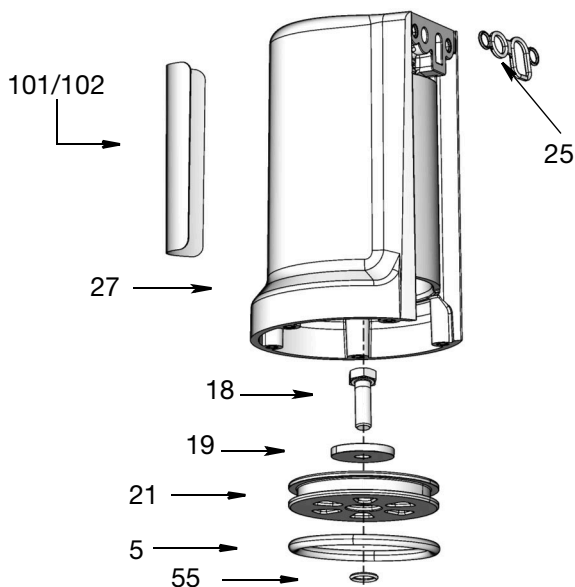


Рис. 13

## Комплекты к насосам для консистентной смазки

### Комплект для замены щелевых и поршневых уплотнений – 24H854 (Рис. 14)

Инструкции относительно этих комплектов предоставляются с руководством по эксплуатации 3A1495 (входит в этот комплект).

№	Описание	Кол-во
5	КОЛЬЦО уплотнительное, поршня	1
6	УПЛОТНИТЕЛЬНОЕ КОЛЬЦО	1
7	УПЛОТНИТЕЛЬНОЕ КОЛЬЦО	1
8	ШТИФТ, с пазами, прямой	3
11	УПЛОТНЕНИЕ, U-образное	1
12	УПЛОТНИТЕЛЬНОЕ КОЛЬЦО	3
18	ПРОКЛАДКА, кожуха, малая	2
30	ПРОКЛАДКА	1
37	ГАЙКА фиксатора	1

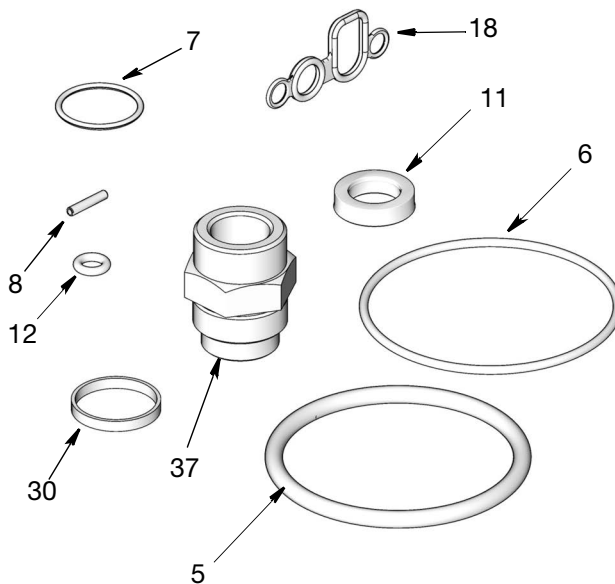


Рис. 14

### Комплект для замены уплотнительных колец и уплотнений – 24H856 (Рис. 15)

Инструкции относительно этих комплектов предоставляются с руководством по эксплуатации ЗА1495 (входит в этот комплект).

№	Описание	Кол-во
8	ШТИФТ, с пазами, прямой	3
10	УПЛОТНИТЕЛЬНОЕ КОЛЬЦО	1
24	УПЛОТНЕНИЕ поршня	1
28	УПЛОТНЕНИЕ, впускного отверстия	1
30	ПРОКЛАДКА	2

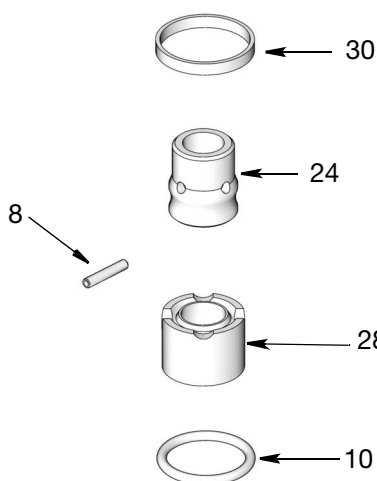


Рис. 15

### Комплект для замены воздушного поршня – 24U984 (Рис. 16)

**ПРИМЕЧАНИЕ.** Инструкции относительно этого комплекта поставляются с руководством по эксплуатации ЗА1494 (входит в этот комплект).

№	Описание	Кол-во
5	УПЛОТНИТЕЛЬНОЕ КОЛЬЦО	1
8	ШТИФТ, прямой, с пазами, 2,5 x 16	1
13	ПРОКЛАДКА, наруж. диам. 32	1
15	ПОРШЕНЬ, воздушный, пластиковый	1
18	ПРОКЛАДКА, крышки, малая	2
19	ГАЙКА, шестигранная	1
21	ЦИЛИНДР, воздушный, с обточкой	1
25	1	
38	ШАЙБА, наруж. диам. 32	1
101	ЭТИКЕТКА идентификационная	1
102	ЗАЩИТА, наклейка	1

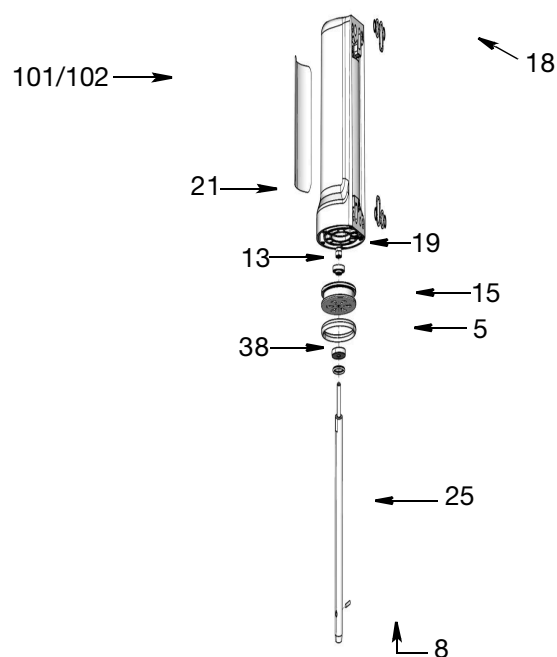


Рис. 16

## Комплект для ремонта и замены воздушного клапана насоса для масла и консистентной смазки

Инструкции относительно этих комплектов предоставляются с руководством по эксплуатации 3A1496 (входит в этот комплект).

### Комплекты для замены уплотнений и ремонта воздушного клапана

Комплект для ремонта воздушного клапана – 24Н798, комплект уплотнений для воздушного клапана – 24Н851 и торцевая крышка воздушного клапана – 24Н852.

### Комплект для ремонта воздушного клапана – 24Н798

№		Описание	Кол-во
Масло	Смазка		
23	16	УПЛОТНЕНИЕ, воздушного клапана, коллектора	1
381	381	Уплотнительное кольцо, 018, буна-каучук	2
382	382	УПЛОТНЕНИЕ, П-образного сечения, со скошенной кромкой	2
383	383	ВИНТ, М3, саморез	2
386	386	ПРОКЛАДКА, воздушного клапана	1
387	387	РОЛИК, в сборе, фиксатора	1
388	388	ПЛАСТИНА воздушного клапана	1
389	389	ПРУЖИНА, фиксатора, малая	1
390	390	КРЫШКА, воздушного клапана, малая	1
391	391	КУЛАЧОК, фиксатора, малый	1

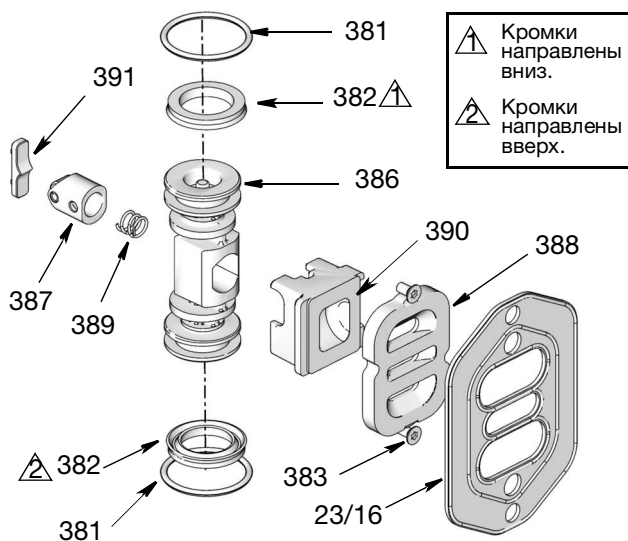


Рис. 17

## Комплект уплотнений воздушного клапана - 24Н851

№		Описание	Кол-во
Масло	Смазка		
23	16	УПЛОТНЕНИЕ, воздушного клапана, коллектора	1
381	381	Уплотнительное кольцо, 018, буна-каучук	2
382	382	УПЛОТНЕНИЕ, П-образного сечения, со скошенной кромкой	2
383	383	ВИНТ, М3, саморез	2

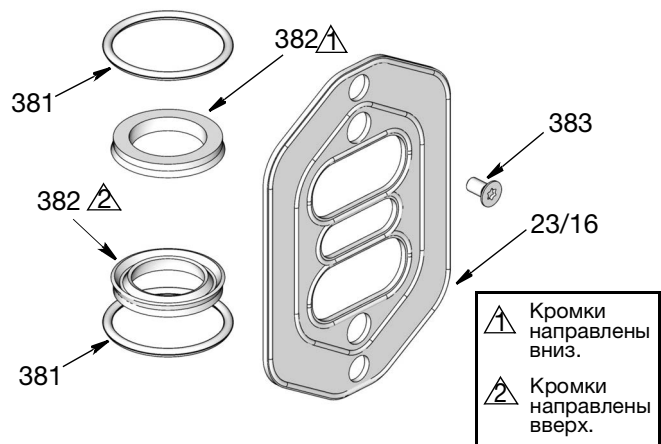


Рис. 18

## Комплект торцевой крышки воздушного клапана – 24Н852

№	Описание	Кол-во
381	Уплотнительное кольцо, 018, буна-каучук	2
384	ЗАГЛУШКА пневматического клапана	2
385	КОЛЬЦО, пружинное	2

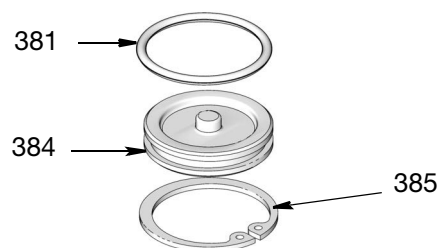


Рис. 19

**Комплект для замены воздушного клапана – 24Н848 (резьба NPT), 24Н849 (резьба BSPP), 24Н850 (резьба BSPT) (Рис. 20)**

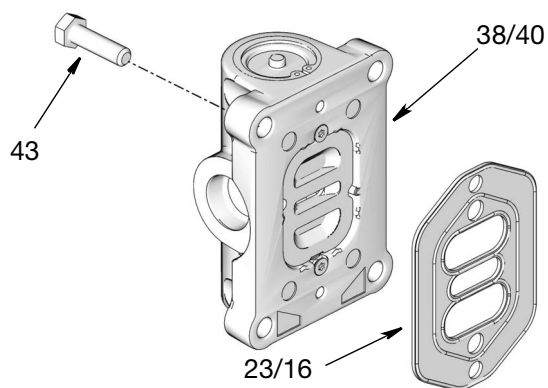


Рис. 20

№		Описание	Кол-во
Масло	Смазка		
23	16	УПЛОТНЕНИЕ, пневматический клапан	1
38	40	КЛАПАН, воздушный, малый	1
43	43	ВИНТ М6 × 25	4

**Комплект для замены управляющего клапана – 24Н749**

В данный комплект входят только управляющие клапаны (20). Для ремонта или замены воздушного клапана (38/40) и его уплотнений (23/16) закажите комплект для обслуживания пневматического двигателя – 24J757 (резьба NPT), 24J758 (резьба BSPP) или 24J759 (резьба BSPT).

№	Описание	Кол-во
20	КЛАПАН, управляющий	2

**Комплект для обслуживания пневматического двигателя – 24J757 (резьба NPT), 24J758 (резьба BSPP), 24J759 (резьба BSPT) (Рис. 21)**

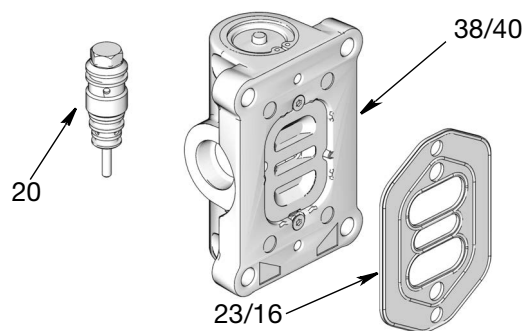
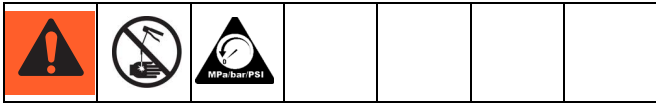


Рис. 21

№		Описание	Кол-во
Масло	Смазка		
20	20	КЛАПАН, управляющий	2
23	16	УПЛОТНЕНИЕ, пневматический клапан	1
40	40	КЛАПАН, воздушный, малый	1

# Поиск и устранение неисправностей



**ПРИМЕЧАНИЕ.** Перед разборкой насоса изучите все возможные неисправности и методы их устранения. Прежде чем приступать к нахождению и устранению неисправностей с помощью таблицы ниже, снимите давление и отсоедините жидкостную линию насоса. Запуск насоса при повторном включении подачи воздуха означает, что линия подачи жидкости, раздаточный клапан и т. д. засорены.

## Модели для масла

Проблема	Причина	Решение
Насос работает, но не создает давления жидкости	Насос заправлен не полностью	Ослабьте фитинг на выходном отверстии насоса, чтобы возникла легкая утечка и из насоса вышел воздух. Повторите процедуру запуска, стр. 10.
	Утечка масла	Проверьте соединение и затяните его.
	Поршневой клапан расположен неправильно или повреждено уплотнительное кольцо поршня	Проверьте детали, при необходимости замените.
	Подача материала закончилась	Выполните доливку и дозаправку.
	Забит фильтр впускного отверстия насоса	Очистите фильтр
	Утечка воздуха во всасывающей трубке (шланге)	Проверьте соединение и при необходимости затяните его.
Насос не запускается или останавливается	Поврежден управляющий клапан	Отремонтируйте управляющий клапан.
		Понижьте давление для предотвращения повторного возникновения неисправности.
	Поврежден главный воздушный клапан	Замените пневматический клапан.
		Понижьте давление для предотвращения повторного возникновения неисправности.
	Недостаточное давление подачи воздуха или забиты линии подачи воздуха.	Повысьте подачу воздуха; прочистите воздуховод.
	Закрыт или забит раздаточный клапан.	Откройте клапан, если он закрыт. Прочистите при необходимости.
	Забиты жидкостные линии, клапаны шлангов и т. д.	Устраните засоры.
Поврежден пневматический двигатель.	Отремонтируйте пневматический двигатель.	
Насос работает с перебоями или на повышенной скорости	Подача материала закончилась	Выполните доливку и дозаправку.
	Повреждена прокладка клапана	Замените прокладку клапана.
		Понижьте давление для предотвращения повторного возникновения неисправности.
Прерывистые утечки воздуха из задней части воздушного коллектора. Насос работает нормально.	Пропускает прокладка	Замените прокладку.
		Понижьте давление для предотвращения повторного возникновения неисправности.
	Предохранительный канал входного отверстия кожуха забит	Устраните засоры.
		Замените фильтр впускного отверстия.

Проблема	Причина	Решение
Непрерывный выход воздуха через глушитель	Изношено или повреждено уплотнительное кольцо поршня или манжета клапана.	Отремонтируйте пневматический двигатель или клапан.
	Повреждена прокладка клапана	Замените прокладку клапана.
		Понижьте давление для предотвращения повторного возникновения неисправности.
	Из-за образования льда на пластине воздушного клапана проходит воздух через П-образное уплотнение клапана	Уменьшите точку росы сжатого воздуха.
		Повысьте температуру сжатого воздуха.
		Уменьшите давление воздуха.
	Повысьте температуру воздуха в помещении.	
Насос работает, но с низкой мощностью	Открыт или изношен впускной клапан.	Чистка; обслуживание.
	Открыты или изношены уплотнения поршня насоса	Чистка; обслуживание.
	Глушитель частично забит	Прочистите глушитель.
	Фильтр впускного отверстия частично забит	Очистите фильтр.
	Недостаточное давление подачи воздуха или забиты линии подачи воздуха	Повысьте подачу воздуха; устрани­те засоры.
	Частично закрыты или забиты управляющие клапаны	Откройте клапаны. Устраните засоры, если необходимо.
	Частично забиты жидкостная линия, шланг, клапаны или др.	Устраните засоры, если необходимо.
Наличие масла в выходящем воздухе	Повреждено щелевое уплотнение	Замените щелевое уплотнение (П-образное)

## Модели для консистентной смазки

Насос не работает	Недостаточное давление подачи воздуха или забиты линии подачи воздуха	Увеличьте подачу воздуха и (или) устранили засоры.
	Закрты или засорены клапаны насоса	Откройте и (или) очистите клапаны.
	Засорен жидкостный трубопровод, шланг, клапан или другое приспособление	<b>Снимите давление.</b> Устраните засоры.
	Поврежден пневматический двигатель.	Оцените повреждение и выполните обслуживание пневматического двигателя.
	Подача материала закончилась	Выполните доливку и дозаправку или промывку.
Непрерывный выход воздуха через глушитель	Изношено или повреждено уплотнительное кольцо поршня или манжета клапана	Оцените износ или повреждения и выполните обслуживание пневматического двигателя.
	Из-за образования льда на пластине воздушного клапана проходит воздух через П-образное уплотнение клапана	Уменьшите точку росы сжатого воздуха.
		Повысьте температуру сжатого воздуха.
		Уменьшите давление воздуха.
Повысьте температуру воздуха в помещении.		
Хаотичная работа насоса.	Подача материала закончилась	Выполните доливку и дозаправку или промывку.
	Изношены уплотнения насоса	Заменить.
	Повреждена лопаточная труба	Заменить.
	Повреждено седло шарика клапана	Замените поршень насоса или лопаточный стержень (или другие поврежденные детали).
Неустойчивая или повышенная скорость насоса	Подача материала закончилась	Выполните доливку и дозаправку или промывку.
	Жидкость слишком плотная для заправки насоса	Воспользуйтесь индуктором или упорной пластиной.
	Повреждена прокладка клапана	Замените прокладку клапана.
Понижьте давление для предотвращения повторного возникновения неисправности.		
Насос работает, но с низкой мощностью	Изношено поршневое уплотнение	Заменить.
	Повреждено верхнее седло шарика клапана	Замените поршень насоса.
	Изношено уплотнение впуска жидкости	Заменить.
	Повреждено нижнее седло шарика клапана	Замените лопаточный стержень.
	Недостаточное давление подачи воздуха или забиты линии подачи воздуха	Увеличьте подачу воздуха и (или) устранили засоры.
	Частично закрыты или забиты клапаны насоса	Откройте и (или) очистите клапаны.
	Пузыри воздуха во впуске консистентной смазки	Удалите пузыри воздуха.
	Частично забита жидкостная линия, шланг, клапаны или другие приспособления	<b>Снимите давление.</b> Устраните засоры.
Изношены уплотнения	Заменить.	
Утечка смазки из глушителя	Изношено щелевое уплотнение	Замените его.



# Технические характеристики

Модели для масла со степенью сжатия 3:1 или 5:1		
	Американская система	Метрическая
Коэффициент сжатия материала	3:1 или 5:1	
Рабочий диапазон давления воздуха	20 – 150 фунтов на кв. дюйм	1,37 – 10,3 бар; 0,137 – 1,03 МПа
Максимальное рабочее давление материала**	750 фунтов/кв. дюйм	51,7 бар, 5,17 МПа
Циклов на галлон (литр)	3:1 - 29 циклов на галлон 5:1 - 37 циклов на галлон	3:1 - 7 циклов на литр 5:1 - 10 циклов на литр
Максимальная рекомендуемая скорость работы насоса	3:1 - 120 циклов в минуту 5:1 - 180 циклов в минуту	
Расход воздуха (при 100 фунтах/кв. дюйм)	См. рабочие характеристики на стр. 28	
Компоненты, контактирующие с жидкостями	оцинкованный графит, сталь, алюминий, нитрилы, полиуретан, никелированный алюминий	
Приблизительный вес	3:1 - 7 фунтов 5:1 - 7,7 фунтов	3:1 - 3,2 кг 5:1 - 3,5 кг
Рекомендуемое давление воздуха для оптимального срока службы насоса	<125 фунтов/кв. дюйм	<0,86 МПа, 8,6 бар
Рекомендуемая скорость работы для оптимального срока службы насоса	75 циклов в минуту и менее 3:1 - 2,6 галлонов в минуту 5:1 - 2 галлона в минуту	3:1 - 9,8 литров в минуту 5:1 - 7,6 литров в минуту
Диаграмма рабочих характеристик	См. графики на стр. 28	
Размеры	См. стр. 30	

Уровень шума	
Уровень звукового давления†*	72,9 дБ(А)
Уровень звуковой мощности‡*	82,0 дБ(А)

† Рассчитано при расстоянии 1 метр от точки замера в соответствии с ISO 9614-2, при давлении 100 фунтов на квадратный дюйм (6,89 бар, 0,68 МПа) и скорости 20 циклов в минуту.


‡ Измерено в соответствии с ISO 9614-2 при давлении 100 фунтов на квадратный дюйм (6,89 бар, 0,68 МПа) и скорости 20 циклов в минуту.

\* Для уменьшения уровня шума можно отдельно заказать глушитель арт. № 112933.

\*\* При определенных условиях эксплуатации модель 3:1 рассчитана на максимальное рабочее давление материала.

## Законопроект 65 штата Калифорния (США)

### РЕЗИДЕНТЫ КАЛИФОРНИИ

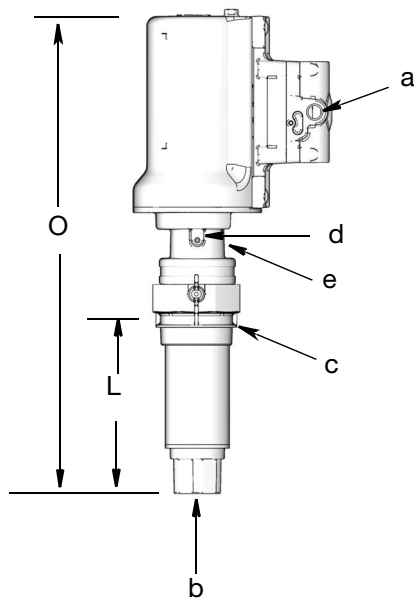
 **ПРЕДУПРЕЖДЕНИЕ.** Раковые заболевания и вред репродуктивной системе — [www.P65warnings.ca.gov](http://www.P65warnings.ca.gov).

## Размеры

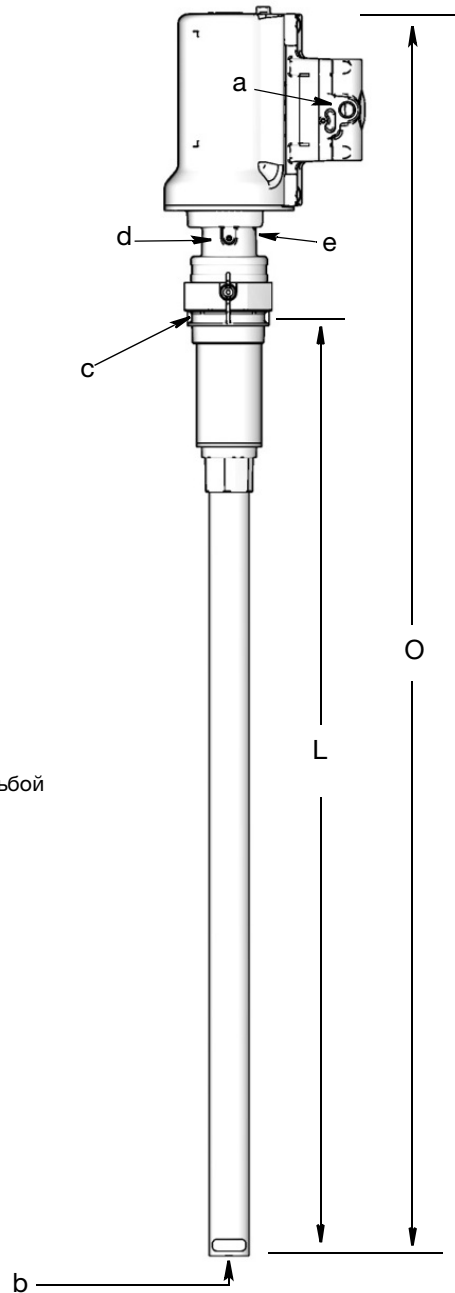
Модель	L в дюймах (мм)	O Полная длина в дюймах (мм)
Только для универсального насоса	6.9 (175)	16 (406)
Многокр.*	42,4 (1076)	51,5 (1307)
Бочка	35,7 (907)	44,8 (1138)
Тара	42.8 (1087)	51,9 (1318)



Универсальный насос



Многокр./бочка/тара



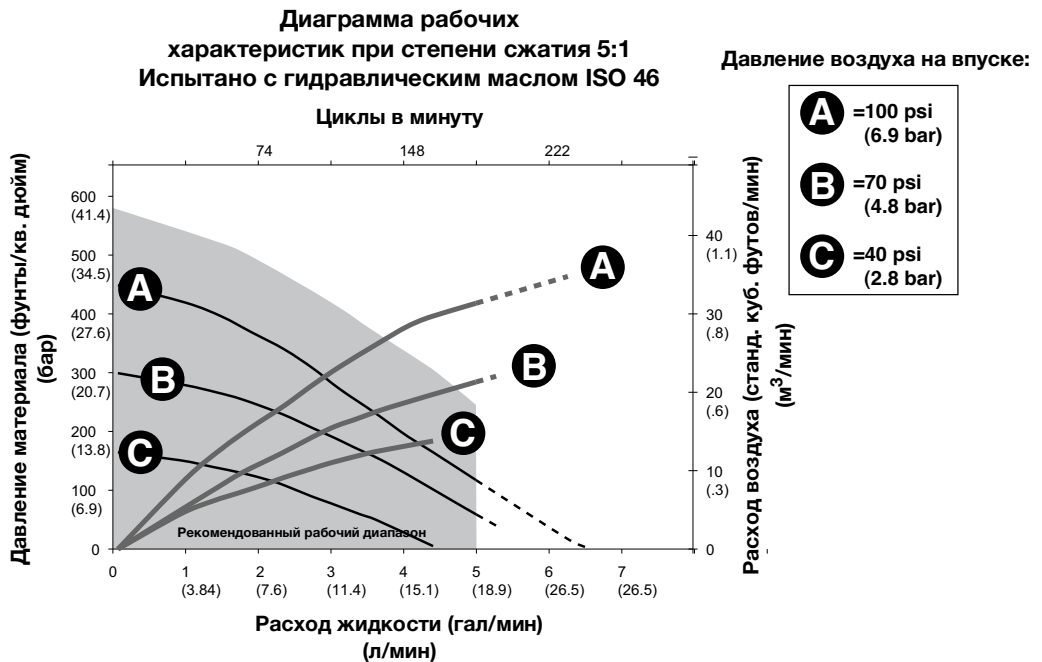
- a = впуск воздуха на 1/4 дюйма
- b = впуск жидкости на 1 дюйм
- c = переходник для шпунта на 2 дюйма с нормальной трубной резьбой
- d = винт заземления
- e = выпуск жидкости на 1/2 дюйма - напротив d

## Диаграмма рабочих характеристик

Модели для масла со степенью сжатия 3:1



Модели для масла со степенью сжатия 5:1



## Модели для консистентной смазки со степенью сжатия 50:1

Модели для консистентной смазки со степенью сжатия 50:1		
	Американская система	Метрическая
Коэффициент сжатия жидкости	50:1	
Рабочий диапазон давления воздуха	20 – 150 фунтов на кв. дюйм	1,37 – 10,3 бар; 0,137 – 1,03 МПа
Максимальное рабочее давление материала**	7500 фунтов/кв. дюйм	51,7 МПа, 517 бар
Циклов насоса на фунт (циклов на кг)	47 циклов на фунт	103 цикла на кг
Максимальная рекомендуемая скорость работы насоса	120 циклов в минуту	
Расход воздуха (при 100 фунтах/кв. дюйм)	См. «Рабочие характеристики» ниже	
Компоненты, контактирующие с жидкостями	Сталь, латунь, нитриловый каучук, полиуретан, UHMWPE, ацеталь	
Приблизительный вес	бочка на 35 фунтов - 11,2 фунта бочка на 120 фунтов - 15,0 фунтов бочка на 400 фунтов - 17,0 фунтов	бочка на 35 фунтов - 5,1 кг бочка на 120 фунтов - 6,8 кг бочка на 400 фунтов - 7,7 кг
Рекомендуемая скорость работы для оптимального срока службы насоса	Расход 60 циклов в минуту и менее 1,3 фунта в минуту	0,6 кг в минуту
Диаграмма рабочих характеристик	См. следующую схему	
Размеры	См. иллюстрации на стр. 30	

Уровень шума	
Уровень звукового давления†*	72,9 дБ(А)
Уровень звуковой мощности‡*	82,0 дБ(А)

† Рассчитано при расстоянии 1 метр от точки замера в соответствии с ISO 9614-2, при давлении 100 фунтов на квадратный дюйм (6,89 бар, 0,68 МПа) и скорости 20 циклов в минуту.

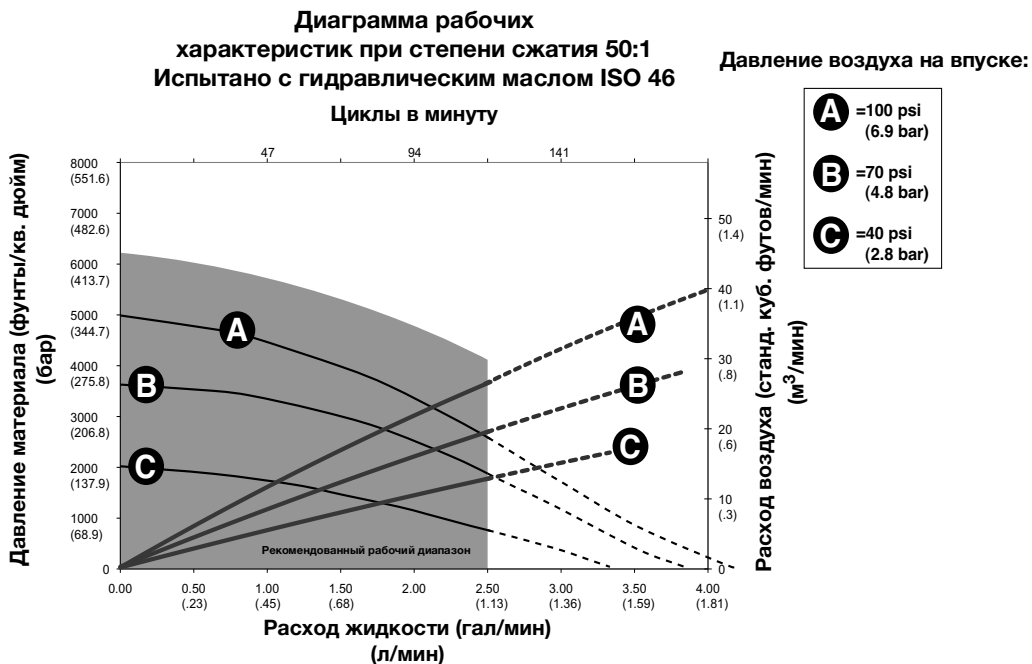
‡ Измерено в соответствии с ISO 9614-2 при давлении 100 фунтов на квадратный дюйм (6,89 бар, 0,68 МПа) и скорости 20 циклов в минуту.

\* Для уменьшения уровня шума можно отдельно заказать глушитель арт. № 112933.

\*\* При определенных условиях эксплуатации модель 3:1 рассчитана на максимальное рабочее давление материала.

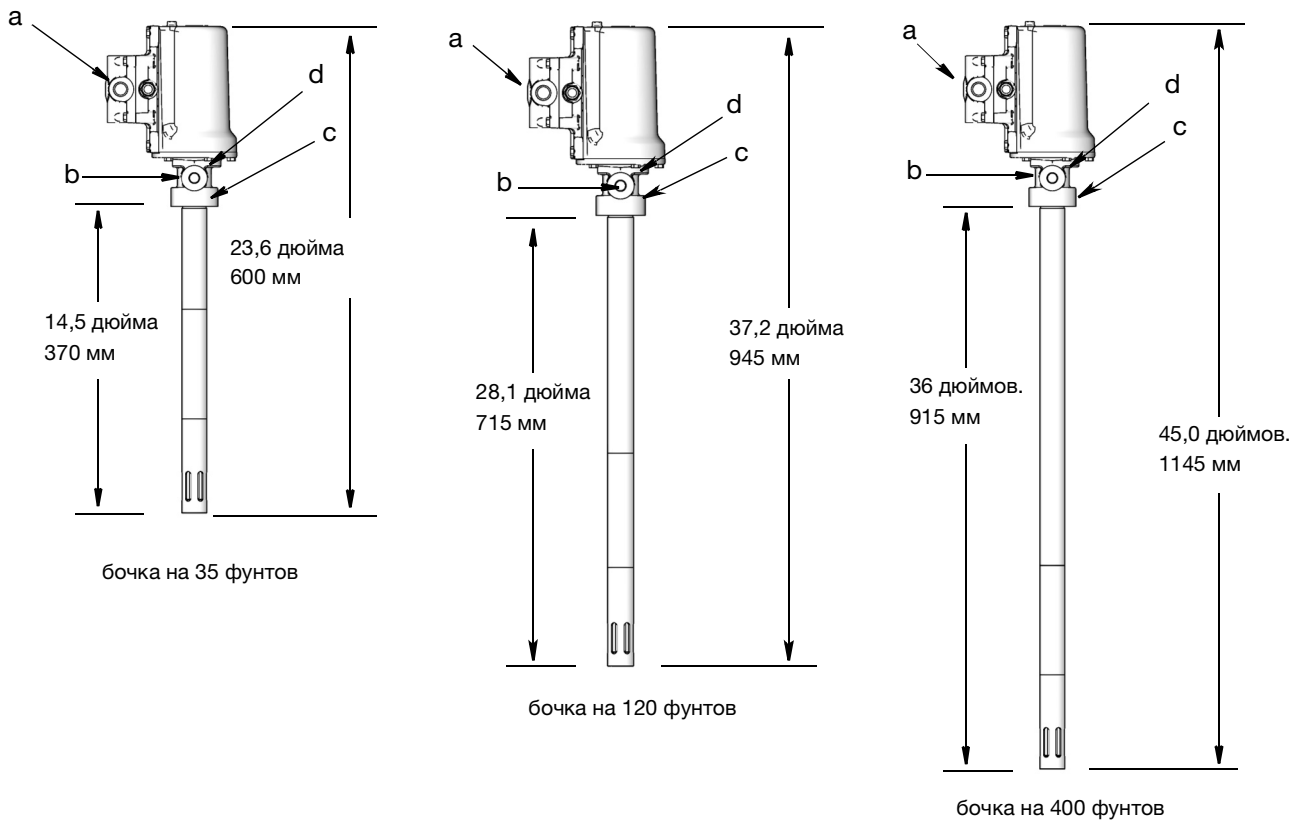
### Диаграмма рабочих характеристик

Модели для консистентной смазки



## Размеры

- a = впуск воздуха на 1/4 дюйма
- b = впуск жидкости на 1/4 дюйма
- c = вариант монтажа при 2 дюймах с нормальной трубной резьбой
- d = винт заземления



Срок хранения	Без ограничения, при условии хранения в помещении с контролируемым климатом в той же упаковке, в которой поставляется компанией Graco, если упаковка не повреждена.		
Техническое обслуживание в период хранения	В случае заполнения жидкостью, замените жидкость, руководствуясь указанным сроком годности.		
Срок службы	Срок службы зависит от условий эксплуатации, способов хранения, а также условий окружающей среды. Минимальный срок службы — 2 года.		
Сервисное техническое обслуживание в период срока службы	При эксплуатации в соответствии со спецификациями замена каких-либо деталей в течение всего срока службы оборудования не требуется.		
Утилизация по истечении срока службы	Если продукт становится неработоспособным, его необходимо вывести из эксплуатации, а отдельные детали рассортировать по материалам и утилизировать надлежащим образом.		
Четырехзначный код даты компании Graco	Месяц (первый символ)	Год (2 и 3 символ)	Серия (4 символ)
Пример: A21A	A = январь	21 = 2021	A = контрольный номер серии
Пример: L21A	L = Декабрь	21 = 2021	A = контрольный номер серии

# 5-летняя гарантия компании Graco на насос

Компания Graco гарантирует, что во всем оборудовании, упомянутом в настоящем документе, произведенном компанией Graco и маркированном ее наименованием, на момент его продажи первоначальному покупателю отсутствуют дефекты материала и изготовления. За исключением случаев специальной, продленной или ограниченной гарантии, компания Graco в течение указанного в нижеприведенной таблице периода с момента продажи произведет ремонт или замену оборудования, на которое действует настоящая гарантия и которое компания Graco определит как бракованное. Эта гарантия действительна только в том случае, если оборудование устанавливается, эксплуатируется и обслуживается в соответствии с письменными рекомендациями компании Graco.

5-летняя расширенная гарантия компании Graco на насос	
Компоненты	Гарантийный период
Компоненты конструкции	5 лет
Изнашиваемые компоненты, в том числе кольцевые уплотнения, набивки и сальниковые уплотнения	1 год

Ответственность компании Graco и эта гарантия не распространяются на случаи общего износа оборудования, а также на любые неисправности, повреждения или износ, вызванные неправильным монтажом или эксплуатацией, абразивным истиранием или коррозией, недостаточным или неправильным техническим обслуживанием, халатностью, авариями, внесением изменений в оборудование или применением деталей других производителей. Кроме того, компания Graco не несет ответственности за неисправности, повреждения или износ, вызванные несовместимостью оборудования компании Graco с устройствами, вспомогательными принадлежностями, оборудованием или материалами, которые не были поставлены компанией Graco, либо неправильным проектированием, изготовлением, монтажом, эксплуатацией или техническим обслуживанием устройств, вспомогательных принадлежностей, оборудования или материалов, которые не были поставлены компанией Graco.

Эта гарантия имеет силу при условии предварительно оплаченного возврата оборудования, в котором предполагается наличие дефектов, уполномоченному дистрибьютору компании Graco для проверки заявленных дефектов. В случае подтверждения заявленного дефекта компания Graco обязуется бесплатно отремонтировать или заменить все дефектные детали. Оборудование будет возвращено первоначальному покупателю с предварительной оплатой транспортировки. Если в результате проверки оборудования не будет выявлено никаких дефектов материалов или изготовления, ремонт будет проведен за разумную плату, которая может включать стоимость работ, деталей и транспортировки.

**НАСТОЯЩАЯ ГАРАНТИЯ ЯВЛЯЕТСЯ ИСКЛЮЧИТЕЛЬНОЙ И ЗАМЕНЯЕТ ВСЕ ПРОЧИЕ ГАРАНТИИ, ЯВНО ВЫРАЖЕННЫЕ ИЛИ ПОДРАЗУМЕВАЕМЫЕ, ВКЛЮЧАЯ, ПОМИМО ПРОЧЕГО, ГАРАНТИЮ ТОВАРНОГО СОСТОЯНИЯ ИЛИ ГАРАНТИЮ ПРИГОДНОСТИ ДЛЯ ОПРЕДЕЛЕННОЙ ЦЕЛИ.**

Указанные выше условия определяют объем обязательств компании Graco и доступных покупателю средств защиты и возмещения в случае любого нарушения гарантии. Покупатель согласен с тем, что применение других средств судебной защиты (включая, помимо прочего, случайные или косвенные убытки в связи с упущенной выгодой, упущенными сделками, травмами персонала или порчей имущества, а также любые иные случайные или косвенные убытки) невозможно. Все претензии в случае нарушения условий настоящей гарантии должны быть предоставлены в течение 1 (одного) года после окончания периода гарантии или 2 (двух) лет для любых других деталей.

**КОМПАНИЯ GRACO НЕ ПРЕДОСТАВЛЯЕТ НИКАКИХ ГАРАНТИЙ, ЯВНЫХ ИЛИ ПОДРАЗУМЕВАЕМЫХ, ОТНОСИТЕЛЬНО ТОВАРНОЙ ПРИГОДНОСТИ ИЛИ СООТВЕТСТВИЯ КАКОЙ-ЛИБО ОПРЕДЕЛЕННОЙ ЦЕЛИ В ОТНОШЕНИИ ПРИНАДЛЕЖНОСТЕЙ, ОБОРУДОВАНИЯ, МАТЕРИАЛОВ ИЛИ КОМПОНЕНТОВ, ПРОДАВАЕМЫХ, НО НЕ ПРОИЗВОДИМЫХ КОМПАНИЕЙ GRACO.**

На указанные изделия, проданные, но не изготовленные компанией Graco (например, электродвигатели, выключатели, шланги и т. д.), распространяется действие гарантий их производителя, если таковые имеются. Компания Graco будет оказывать покупателю надлежащее содействие в предъявлении любых претензий по случаям нарушения таких гарантийных обязательств.

Ни при каких обстоятельствах компания Graco не несет ответственности за непрямые, случайные, особые или косвенные убытки, связанные с поставкой компанией Graco оборудования или комплектующих в соответствии с вышеуказанным или с использованием каких-либо продуктов или других товаров, проданных по вышеуказанным условиям, будь то в связи с нарушением договора, нарушением гарантии, неосторожностью со стороны компании Graco или в каком-либо ином случае.

## Информация о компании Graco

Самую актуальную информацию о продукции компании Graco, см. на веб-сайте [www.graco.com](http://www.graco.com).

**ЧТОБЫ РАЗМЕСТИТЬ ЗАКАЗ**, обратитесь к дистрибьютору компании Graco или позвоните, чтобы узнать контакты ближайшего дистрибьютора.

**Телефон:** 612-623-6928, **номер для бесплатных звонков:** 1-800-533-9655, **Факс:** 612-378-3590.

Все письменные и визуальные данные, содержащиеся в настоящем документе, отражают самую свежую информацию об изделии, имеющуюся на момент публикации. Компания Graco оставляет за собой право в любой момент вносить изменения без уведомления.

Информацию о патентах см. на веб-сайте [www.graco.com/patents](http://www.graco.com/patents).

Перевод оригинальных инструкций. This manual contains Russian. MM 3A1334

**Главный офис компании Graco:** Minneapolis

**Международные представительства:** Бельгия, Китай, Япония, Корея

**GRACO INC. AND SUBSIDIARIES • P.O. BOX 1441 • MINNEAPOLIS MN 55440-1441 • USA**

© Graco Inc., 2011. Все производственные объекты компании Graco зарегистрированы согласно стандарту ISO 9001.

[www.graco.com](http://www.graco.com)

Редакция U, декабрь 2022