

ProDispense™

3A6399E
SV

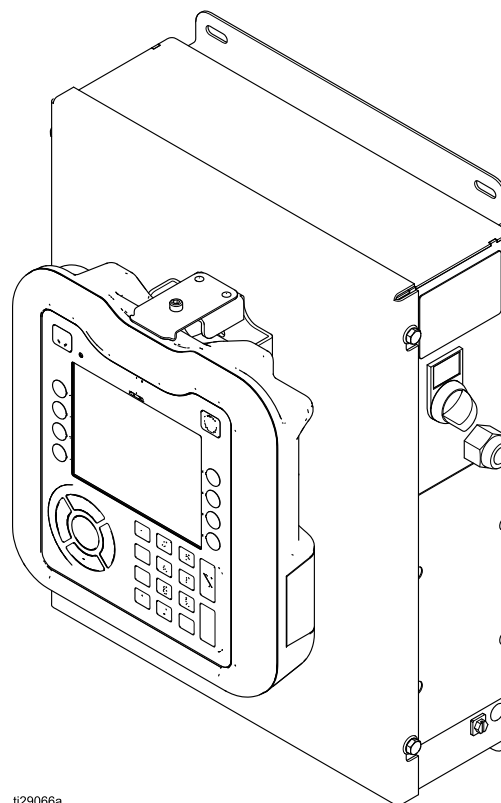
Används för att mäta och mata ut färger, beläggningar, lösningsmedel, vatten och smörjvätskor. Endast för yrkesmässigt bruk.
Ej godkänd för användning i explosiva atmosfärer eller på farliga platser.



Viktiga säkerhetsföreskrifter

Läs alla varningar och föreskrifter i denna handbok. Spara föreskrifterna.

*Se godkännanden på sidan 3.
Se sidan 5 för information om maximala
vätsketryck och systemkomponenter.*



ti29066a

Contents


Tillhörande handböcker	3	Systemkonfigurationsinställningsfil	41
Modeller	3	Kundspecifik språkfil	42
Automatikgatewayenheter	4	USB-hämtningsprocedur	42
Vätskepanelsetser	5	USB-överföringsprocedur	43
Varningar	6	Felsökning	44
Viktig information om isocyanater (ISO).....	8	Vätskepanel	44
Översikt	10	Flödesmätare	44
Systemöversikt	10	Fördelningsventil.....	45
Systemkomponenter	12	Receptfelsökning	45
Översikt över manöverpanelenheten	13	Gateway-modul	46
FCM.....	14	Information diagnostik med signallampor.....	46
Styrningsgatewaymoduler (Control Gateway Modules, CGM)	15	Fel.....	47
ADM-display	16	Underhåll	50
Översikt över vätskepanelernas konstruktion.....	17	Schema för förebyggande underhåll.....	50
Operatörskonsol	18	Renspolning	50
Installation.....	19	Rengöring av ADM.....	50
Översikt.....	19	Programinstallation och uppdatering	50
Kommunikationskonfiguration	21	Reparation	53
Installera manöverpanel	22	Ersättning av ABM	53
Installera vätskepaneler.....	24	Byta ut manöverpanelens nätaggregat.....	54
Installera kablar	26	Byta manöverpanel FCM.....	55
Installera vätskematerial	27	Byta vätskepanel FCM	56
Installera operatörskonsol.....	27	Byta vätskepanelens kopplingsdosa.....	57
Jordning	27	Underhålla vätskepanel 26A129.....	60
Mät motståndet.....	27	Underhålla vätskepanel 26A130.....	62
Advanced Display Module (ADM)	28	Underhålla vätskepanel 26A131 eller 26A165	64
ADM-knappar och -indikatorer	28	Underhålla vätskepanel 26A132.....	66
Knappsymboler.....	29	Underhålla vätskepanel 26A071 och 26A247	68
Skärmsymboler.....	30	Delar.....	70
Skärmenavigering.....	31	Manöverpanelens delar	70
Systemförberedelser	32	Vätskepaneldelar	72
Kort översikt	32	Operatörskonsolens delar.....	86
Detaljerad konfigurationsöversikt	33	Ordlista	88
Drift	35	Tekniska data.....	89
Checklista före drift	35	Bilaga A – Advanced Display Module (ADM) Drift	93
Renspolning innan utrustningen används.....	35	Körläggesskärmar.....	93
Start.....	35	Förberedelsesidor	99
Dispensering	37	Bilaga B – Systemets uppbyggnad.....	114
Tryckavlastningsprocedur.....	39	Bilaga C – Kommunikationsgatewaymodul	115
Avstängning	39	Installation av fieldbus-anslutningar.....	115
Systemprestanda.....	40	CGM I/O datamappning.....	119
Utmatningsprecision.....	40	Kommandon.....	128
USB-data	41		
USB-loggar.....	41		

Tillhörande handböcker

Nedan följer en lista över komponenthandböcker skriva på engelska. Dessa handböcker och eventuella översättningar hittar du på www.graco.com.

Handbok nr.	Beskrivning
308778	Volymetriska flödesmätare, anvisningar/delar
308245	Elektroniska pulsmätare, anvisningar/delar
313599	Coriolismätarsatser, anvisningar/delar
306715	Utmatningsventil, anvisningar/delar
334183	Modbus TCP gatewaymodul, anvisningar/delar
312864	Kommunikationsgatewaymodul, anvisningar/delar
312493	Ljustornsats, anvisningar/delar

Modeller

Artikelnr	Maximalt antal vätskepaneler	Driftspänning	Godkännanden
26A070	8	85–240 V AC, enfas	 Intertek 9902741 CSA STD C22.2 nr 14 UL STD 508A
26A071	—	—	
26A129	—	—	
26A130	—	—	
26A131	—	—	
26A132	—	—	
26A165	—	—	
26A247	—	—	


ProDispense Control Panel




PART NO. SERIES

VOLTAGE AMP

120/240 1/5

Read Instruction Manual


 GRACO INC.
 P.O. Box 1441
 Minneapolis, MN
 55440 U.S.A.

 Intertek
 9902471

Conforms to UL STD 508A
 Certified to CSA STD C22.2 No. 14


Artwork No. 294553 Rev. C




ProDispense Fluid Panel

PART NO. SERIES

MAX FLUID WPR MAX AIR WPR

Read Instruction Manual


 GRACO INC.
 P.O. Box 1441
 Minneapolis, MN
 55440 U.S.A.

 Intertek
 9902471

Conforms to UL STD 508A
 Certified to CSA STD C22.2 No. 14

Artwork No. 294525 Rev. C

Automatikgatewayenheter

Manöverpanelen levereras med en installerad vätskekontrollmodul (Fluid Control Module, härnäst FCM). Om en automatikgateway önskas måste den beställas separat. Automatikgatewaymodulen är en av kommunikationsgatewaymodulerna (Communications Gateway Module, härnäst CGM). Se följande tabell om du vill beställa en CGM. Du behöver även beställa en programuppgaderingspollett (17N369) Det finns utrymme i manöverpanelen för installation av en CGM eller en till FCM.

Beskrivning av användargränssnittet	Gateway-artikelnummer för beställning	Vridomkopplarpöosition
DeviceNet™ (CGM)	CGMDN0	Alla
EtherNet/IP™ (CGM)	CGMEP0	Alla
PROFINET™ (CGM)	CGMPN0	Alla
Modbus TCP	24W462	0 eller 1

Vätskepanelsatser













OBS! Vätskepanelsatsnumren anges nedan.

Vätskepanel*	Maximalt arbetstryck	Mätarbeskrivning	K-faktor (cm ³ /puls)	Inkluderar:		
				mätare	Ventiltyp	Vätskor som matas
26A129	10 MPa (103 bar, 1 500 psi)	Graco smörjmätare; elektronisk puls	4,73	17K870	solenoid	olja/smörjmedel
26A130	1,7 MPa (17 bar, 250 psi)	Vatten/frostskyddsturbin	25	513891	solenoid	vatten/frostskydd
26A131	21 MPa (207 bar, 3000 psi)	G3000	0,119	289813	205162, automatisk utmatning; 116463, pneumatisk solenoid	fett/färg
26A132	21 MPa (207 bar, 3000 psi)	HG6000; spiralkugghjul med givare	0,286	246190	205162, automatisk utmatning; 116463, pneumatisk solenoid	tätningemedel färg
26A165	21 MPa (207 bar, 3000 psi)	S3000, lösningsmedel, lågt flöde	0,061	258718	205162, automatisk utmatning; 116463, pneumatisk solenoid	lösningsmedel
26A071	21 MPa (207 bar, 3000 psi)	Utan mätare	NA	inget	205162, automatisk utmatning; 116463, pneumatisk solenoid	olika glidmedel, färger, lösningsmedel
26A247	15,9 MPa (158,5 bar, 2 300 psi)	Coriolis, 1,4 tum Kubmassa	0,062 standard, konfigurerbar 0,020-0,200	16M519	205162, automatisk utmatning; 116463, pneumatisk solenoid	skjuvkänslig fiber-fylld

* Operatörskonsolen 26A133 kan användas tillsammans med valfri vätskepanel. Beställs separat.






Varningar

Föreskrifterna nedan gäller för installation, drift, jordning, underhåll och reparation av utrustningen. Utropstecknet uppmärksammar dig på allmän varning och symbolen för fara anger specifika risker i samband med åtgärden. När dessa symboler visas i handbokens text eller på varningsetiketter ska du läsa dessa varningar. Produktspecifika farosymboler och varningar som inte omfattas av det här avsnittet kan finnas i handbokens text där de är tillämpliga.

 VARNING	
   	<p>BRAND- OCH EXPLOSIONSFARA</p> <p>Brandfarliga ångor i arbetsområdet, t.ex. från lösningsmedel och färg, kan antändas eller explodera. Färg eller lösningsmedel som flödar genom utrustningen kan orsaka gnistor från statisk elektricitet. För att undvika brand och explosion:</p> <ul style="list-style-type: none"> • Använd endast utrustningen i välventilerade områden. • Avlägsna alla gnistkällor, t.ex. sparlågor, cigaretter, sladdlampor och plastdraperier (risk för gnistbildning av statisk elektricitet). • Håll arbetsområdet fritt från skräp, inräknat lösningsmedel, trasor och bensin. • Sätt inte in eller dra ut sladdar och tänd eller släck inte ljus när det finns eldfarliga ångor. • Jorda all utrustning i arbetsområdet. Se anvisningarna i avsnittet Jordning. • Använd endast jordade slangar. • Håll pistolen stadigt mot kanten av det jordade kärlet när pistolen trycks av ned i kärlet. Använd inte kärllinsatser om de inte är antistatiska eller ledande. • Avbryt drift omedelbart vid statisk gnistbildning eller om du känner en stöt. Använd inte utrustningen innan du har lokaliserat och korrigerat felet. • Ha en fungerande brandsläckare tillgänglig vid arbetsområdet.
    	<p>VÄTSKEINTRÄNGNINGSRISK</p> <p>Högtrycksstrålar från utmatningsenheten, slangläckor eller spruckna komponenter tränger genom huden. Detta kan se ut som ett lindrigt sår men är en allvarlig skada som kan leda till amputation. Uppsök läkare omedelbart.</p> <ul style="list-style-type: none"> • Rikta aldrig utmatningsenheten mot någon eller mot någon kroppsdel. • Lägg inte handen över vätskeutloppet. • Försök inte stoppa eller rikta om lackstrålar med handen, någon kroppsdel, handske eller trasa. • Följ Anvisningar för tryckavlastning när du avslutar utmatningen och före rengöring, kontroll eller service av utrustningen. • Dra åt alla vätskeanslutningar innan sprutning. • Kontrollera slangar och kopplingar dagligen. Byt ut slitna och skadade delar omedelbart.
 	<p>RISK FÖR ELEKTRISKA STÖTAR</p> <p>Denna utrustning måste jordas. Felaktig jordning, inställning eller användning av systemet kan orsaka elstötar.</p> <ul style="list-style-type: none"> • Stäng av och koppla från strömmen med huvudbrytaren innan kablar kopplas bort och innan service utförs på utrustningen eller den installeras. • Anslut endast till ett jordat eluttag. • All elektrisk ledningsdragning måste utföras av en kvalificerad elektriker och enligt lokala föreskrifter och bestämmelser.



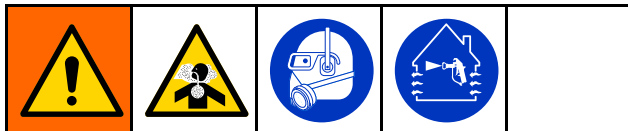
VARNING

 	<p>GIFTIGA VÄTSKOR ELLER ÅNGOR Giftiga vätskor eller ångor kan orsaka allvarlig kroppsskada eller dödsfall om de stänker i ögon eller på hud, inandas eller sväljs.</p> <ul style="list-style-type: none"> • Läs materialsäkerhetsdatablad (MSDS) för information om specifika risker med de vätskor som används. • Förvara farliga vätskor i godkända behållare och bortskaffa dem i enlighet med gällande föreskrifter. • Bär alltid kemiskt ogenomträngliga handskar när du sprutar eller trycker ut vätska eller rengör utrustning.
	<p>PERSONLIG SKYDDSUTRUSTNING Bär alltid lämplig skyddsutrustning och täck all hud vid sprutning, när service utförs och när du befinner dig inom arbetsområdet. Skyddsutrustning bidrar till att förhindra allvarliga skador, bland annat av långtidsexponering, inandning av giftiga ångor, sprutdimmor och gaser, allergiska reaktioner, brännskador, ögonskador och hörselskador. I skyddsutrustningen ska åtminstone följande ingå:</p> <ul style="list-style-type: none"> • En väl inpassad andningsmask som kan vara av friskluftstyp, kemiskt tåliga handskar, skyddsklädsel och skyddsskor enligt vätskeleverantörens rekommendationer och svenska arbetarskyddsregler. • Skyddsglasögon och hörselskydd.
 	<p>RISKER VID MISSBRUK AV UTRUSTNINGEN Felaktig användning kan leda till dödsfall eller allvarliga personskador.</p> <ul style="list-style-type: none"> • Använd inte enheten då du är trött eller påverkad av alkohol eller läkemedel/droger. • Överskrid inte maximalt arbetstryck eller märktemperatur för den lägst klassade systemkomponenten. Se avsnittet Teknisk data i alla utrustningshandböcker. • Använd vätskor och lösningsmedel som är kemiskt förenliga med materialen i delar i kontakt med vätskan. Se avsnittet Teknisk data i alla utrustningshandböcker. Läs igenom vätske- och lösningsmedelstillverkarens föreskrifter. Begär att få ett materialsäkerhetsdatablad med fullständig information om materialet från distributören eller återförsäljaren. • Lämna inte arbetsområdet medan utrustningen är igång eller under tryck. • Stäng av all utrustning och följ Anvisningar för tryckavlastning när utrustningen inte används. • Kontrollera utrustningen dagligen. Byt omedelbart ut slitna eller skadade delar och använd endast originalreservdelar. • Ändra eller bygg inte om utrustningen. Ändringar eller modifieringar kan göra myndighetsgodkännanden ogiltiga och skapa säkerhetsrisker. • Kontrollera att all utrustning är klassad och godkänd för den miljö i vilken den används. • Använd endast utrustningen för avsett ändamål. Kontakta Graco-distributören för upplysningar. • Dra slangar och kablar på avstånd från passager, skarpa kanter, rörliga delar eller varma ytor. • Knäck inte slangen, böj den inte kraftigt och dra inte i slangen för att flytta maskinen. • Låt inte barn och djur befinna sig inom arbetsområdet. • Följ alla gällande säkerhetsföreskrifter.

Viktig information om isocyanater (ISO)

Isocyanater (ISO) är katalysatorer som används i tvåkomponentmaterial.

Isocyanatförhållanden



Sprutning och fördelning av material som innehåller isocyanater skapar potentiellt farliga immor, ångor och finfördelade partiklar.

- Läs och förstå vätsketillverkarens varningar och säkerhetsdatabladet (SDS) för att få information om särskilda risker och försiktighetsåtgärder avseende isocyanater.
- Användning av isocyanater inbegriper potentiellt farliga förfaranden. Spruta inte med denna utrustning om du inte är utbildad och kvalificerad samt har läst och förstått informationen i denna handbok, vätsketillverkarens tillämpningsanvisningar och säkerhetsdatabladet.
- Om utrustning som inte är ordentligt underhållen eller är felaktigt justerad används kan det leda till att materialet inte härdas på rätt sätt. Utrustning ska underhållas och justeras noggrant enligt anvisningarna i handboken.
- Samtliga personer i arbetsområdet måste använda lämpliga andningsmasker och -skydd som förhindrar inandning av imma, ånga och finfördelade partiklar från isocyanaterna. Använd alltid en andningsmask som passar ditt ansikte, exempelvis en andningsmask med lufttillförsel. Sörj för god ventilation i arbetsområdet enligt anvisningarna i vätsketillverkarens säkerhetsdatablad.
- Undvik alltid hudkontakt med isocyanater. Samtliga personer i arbetsområdet måste använda kemiskt ogenomträngliga handskar, skyddskläder och fotskydd enligt vätsketillverkarens rekommendationer samt enligt lokal lagstiftning. Följ alla rekommendationer som utfästs av vätsketillverkaren, inbegripet anvisningar om hantering av kontaminerad klädsel. Efter sprutning ska händer och ansikte tvättas innan du äter eller dricker något.

Håll komponenterna A och B separata



Korskontaminering kan resultera i härdat material i vätskeslangar, vilket kan orsaka allvarlig personskada eller utrustningsskada. För att förhindra korskontaminering:

- **Byt aldrig** ut de våta delarna hos komponent A och B mot varandra.
- Använd aldrig lösningsmedel på den ena sidan om den har förorenats från den andra sidan.

Fuktkänslighet hos isocyanater

Om ISO utsätts för väta (såsom fukt) kommer den delvis att härdas och forma små, hårda och sträva kristaller som suspenderas i vätskan. Efter hand bildas en film på ytan och ISO börjar övergå till gelform och få ökad viskositet.

OBSERVERA

Delvis härdad ISO kommer att minska prestandan och livslängden för alla våta delar.

- Använd alltid en förseglad behållare med avfuktare i ventilen eller en kväveatmosfär. **Förvara aldrig ISO i en öppen behållare.**
- Håll ISO-pumpens våtkopp eller behållare (i förekommande fall) fylld med lämpligt smörjmedel. Smörjmedlet bildar en barriär mellan ISO och atmosfären.
- Använd endast fuktsäkra slangar som är kompatibla med ISO.
- Använd aldrig återvunna lösningsmedel, som kan innehålla fukt. Håll alltid behållaren för lösningsmedel stängd när den inte används.
- Smörj alltid gängade delar med lämpligt smörjmedel vid återmontering.

OBS! Mängden bildad film och graden av kristallisering varierar beroende på blandningen av ISO, fuktigheten och temperaturen.

Byte av material

OBSERVERA

Byte av materialtyper som används i din utrustning kräver extra uppmärksamhet för att förhindra utrustningsskador och driftavbrott.

- Spola utrustningen flera gånger för att se till att den verkligen är ren när du byter material.
- Rengör alltid vätskeinloppsilarna efter spolning.
- Kontrollera med din materialtillverkare för kemisk kompatibilitet.
- Vid byte mellan epoxier och uretan eller polyurea ska alla vätskekomponenter nedmonteras och rengöras och slangarna bytas. Epoxi har ofta aminer på B-sidan (härdaren). Polyurea har ofta aminer på A-sidan (hartset).

Översikt

Systemöversikt

&ProductName;-vätskemätningssystemet är ett flexibelt elektroniskt system som noggrant matar ut förinställda mängder vätska. Det möjliggör tillverkning av hållbara varor och snabb och noggrann fyllning av håligheter med olja, fett, vatten eller andra industriella vätskor. Det kan leverera 1–8 olika vätskor vid flera utmatningspunkter med en noggrannhet på upp till +/- 1 %. Vätskor kan konfigureras så att de matas ut var för sig eller efter recept. De kan matas ut samtidigt eller i definierade förlopp inom recept. Systemet kan konfigureras att köras manuellt genom användarinmatningar eller integreras i automatiserad drift med tillgängliga fieldbusgatewaymoduler. Utmatningsresultat spåras

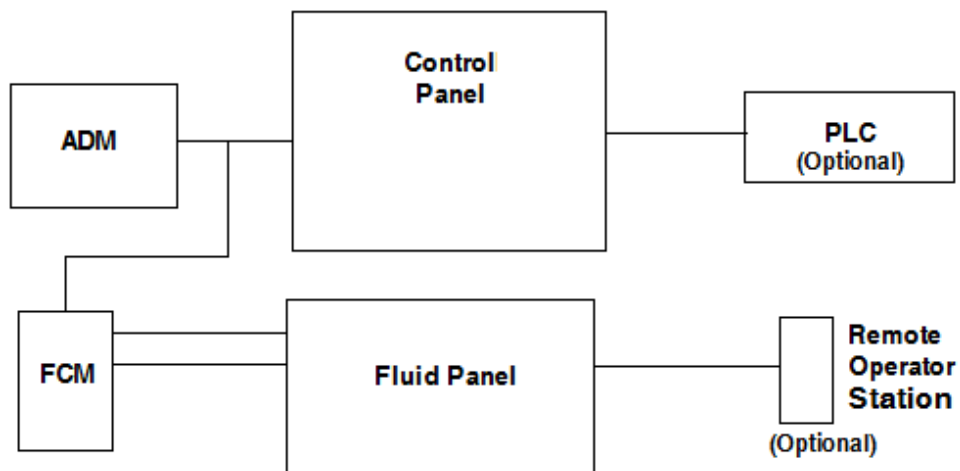
och kan nås via manöverpanelen, USB-hämtning eller genom en gatewaymodul.

Exempel på användningsområden

- Oljeutmatning
- Smörjmedelsutmatning
- Färgutmatning
- Frostskyddsutmatning
- Vattenutmatning
- Tätningemedelsutmatning
- Lösningemedelsutmatning

Typisk installation – Enstaka vätskepanel

Detta är ett exempel på hur ett system med en enstaka vätskepanel kan se ut som. När ett system utformas kan strömförbrukningen vara en begränsande faktor. Se [Bilaga B – Systemets uppbyggnad, page 114](#) för vägledning kring hur man utformar ett system.

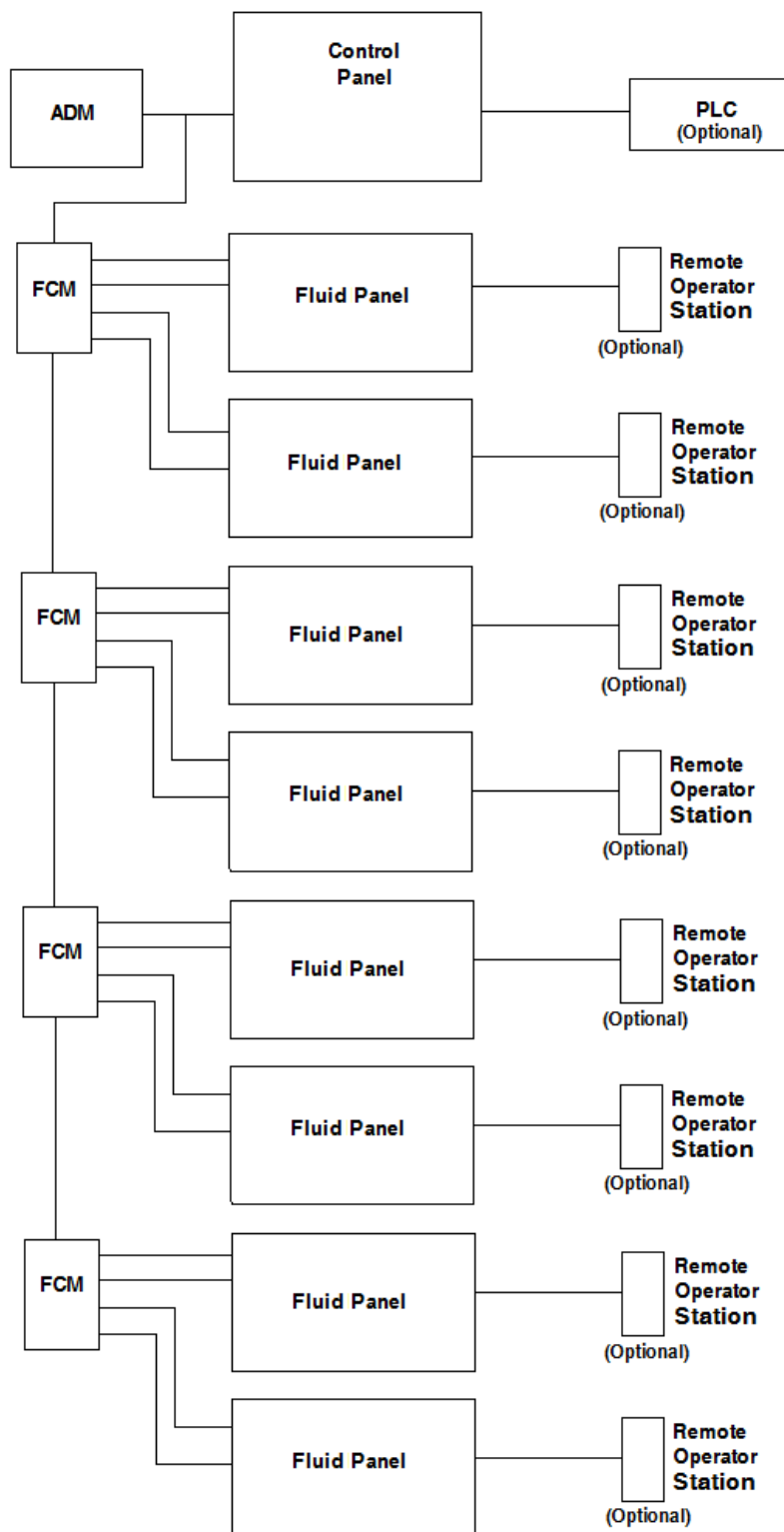


ADM – Avancerad visningsmodul

FCM - Vätskekontrollmodul

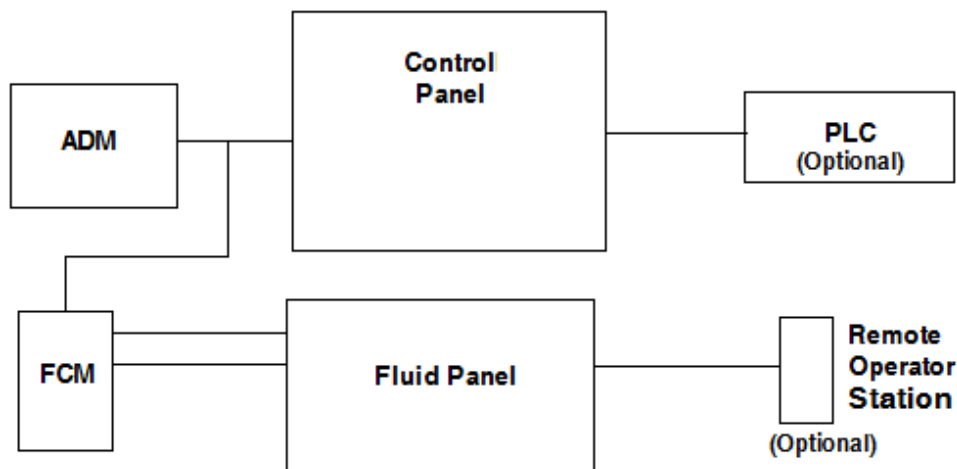
PLC – Programmable Logic Controller (programmerbart styrsystem)

Typisk installation – Flera vätskepaneler



Systemkomponenter

Ett enda &ProductName;-system kan omfattas av 1 vätskepanel upp till högst 8 paneler. Ett enskilt system kräver en manöverpanel med ADM, FCM och vätskepanel. Andra komponenter som operatörskonsolen kan läggas till för operatörsstyrning, eller manöverpanelanslutning till en PLC via ett kommunikationsnätverk.



Manöverpanel (användargränssnitt)

Manöverpanelen använder den avancerade displaymodulen (Advance Display Module, ADM) för att kommunicera med vätskepanelenheten för att styra vätskeutmatningen.

Manöverpanelen tar emot signaler från operatören eller en automatiserad styrning (t.ex. PLC) och använder dessa för att bestämma vätskepanelenhetens utmatningsaktivitet.

Vätskekontrollmodul (FCM)

Varje FCM kommunicerar med upp till 2 vätskepaneler. FCM tar emot kommunikation från manöverpanelen och levererar lämpliga kommunikationer till önskad vätskepanel. Samtliga FCM kedjekopplas så att kommunikation dirigeras till efterföljande FCM.

Manöverpanelen har en FCM som är installerad i manöverpanelen. Ytterligare FCM måste köpas separat.

Som skydd mot monteringsmiljön och eventuell exponering mot oönskade material rekommenderar Graco att två ytterligare FCM installeras på insidan av styrenheten (om ingen GCM är installerad), eller inom en av de två vätskepaneler som den är kopplad till.

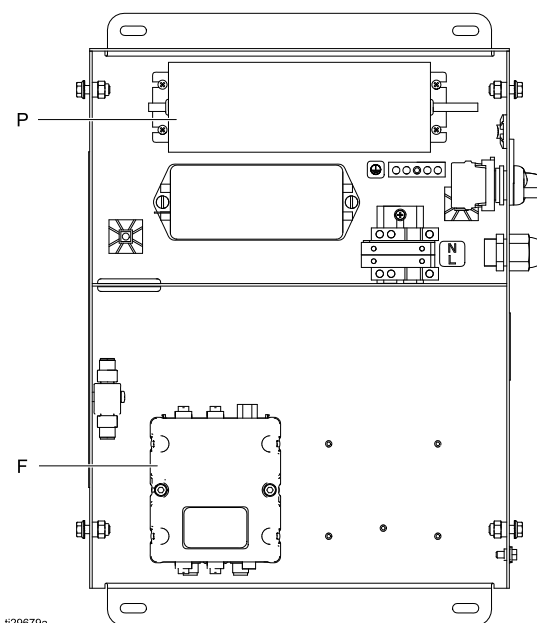
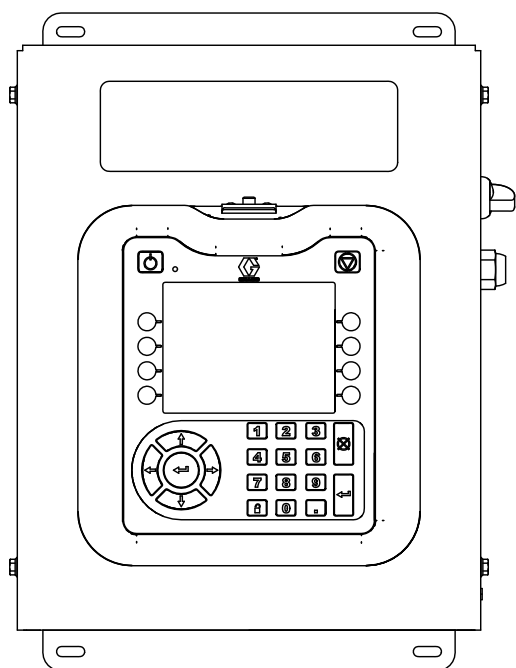
Vätskepanelernas konstruktion

Vätskepanelernas konstruktion utgörs av komponenter som styr och övervakar vätskeutmatningen. Ett vätskemätarsystem kan ha upp till 8 vätskepaneler och mata ut en annorlunda vätska vid varje vätskepanel samtidigt.

Operatörskonsol

Operatörskonsolen kan användas av operatören vid vätskepanelen för att starta eller stoppa vätskeutmatningen.

Översikt över manöverpanelenheten

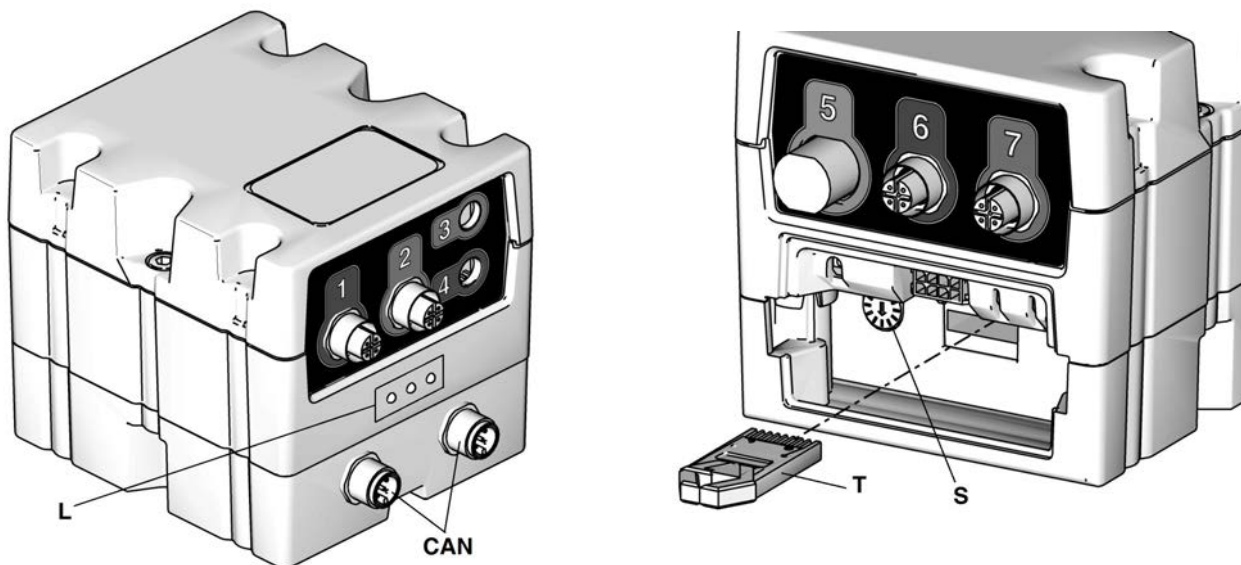


Manöverpanelen har följande komponenter:

- Avancerad displaymodul (ADM) med USB; se [ADM-display, page 16](#) för mer information.
- ADM-monteringsfäste.
- Strömbrytare
- 24 V DC och 100–240 V AC strömförsörjningsmodul (P).
- FCM (F).
- Dessutom finns plats för montering av en andra FCM eller en styringsgatewaymodul (Control Gateway Module, CGM).

FCM

FCM tillhandahåller kommunikationsvägen mellan manöverpanelen och vätskepanelerna. En FCM inhyser två vätskepaneler.



Kontaktton nr	Funktion
1	Vätskepanel 2 (solenoid) – färgkod=röd
2	Vätskepanel 1 (solenoid) – färgkod=blå
3	Vätskepanel 1 (mätare) – färgkod=blå
4	Vätskepanel 2 (mätare) – färgkod=röd
5	Används ej
6	Används ej
7	Används ej

DUNK	Kommunikationskabelanslutningar mellan manöverpanelen (ADM) och varje FCM.	
Vridomkopplare (S)	Vridomkopplaren (S) på FCM måste vara inställd på en giltig position och varje FCM måste ha en unik vridomkopplarpå position. FCM-vridomkopplarpå positionen avgör vilket nummer som ska tilldelas till den vätskepanelen.	
	Vätskepaneler	Vridomkopplarpå position
	0/1	0 (standard)
	2/3	1
	4/5	2
6/7	3	
Statuslysdioder (L)	Se Information diagnostik med signallampor, page 46 för definitioner av lysdioder.	

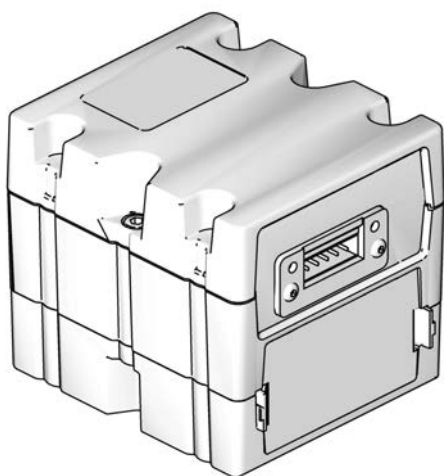
OBS! Polletten (T) behövs endast för att uppdatera driftprogramvaran. Det måste tas bort för systemdrift. Polletten 17K873 finns separat. Polletten 17K873 ingår i reservdelarna för FCM och ADM.

Styringsgatewaymoduler (Control Gateway Modules, CGM)

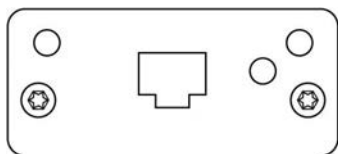
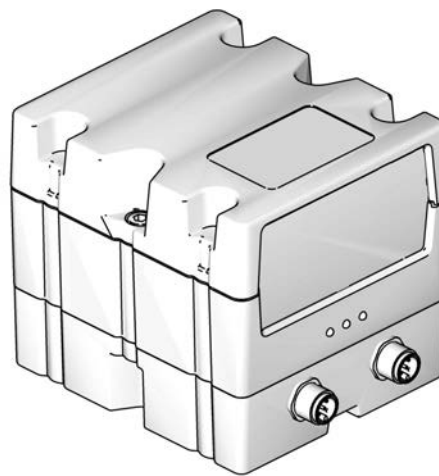
Gatewaymoduler kan monteras i manöverpanelen för kommunikation med ett externt styrsystem, t.ex. en PLC. En Gateway ska väljas utifrån följande information:

Beskrivning av användargränssnittet	Gatewayartikelnummer	Vridomkopplarsposition
DeviceNet™	CGMDN0	Alla
EtherNet/IP™	CGMEP0	Alla
PROFINET™	CGMPN0	Alla
Modbus TCP	24W462	0 eller 1

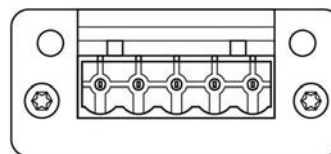
FRÄMRE VY



BAKRE VY

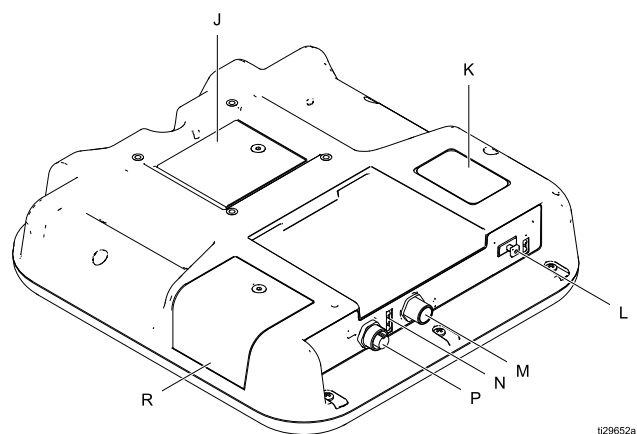
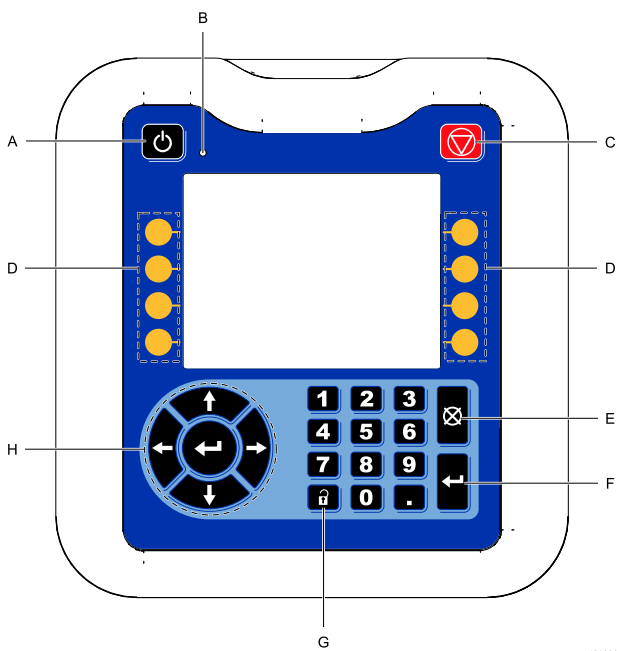


PROFINET- eller EtherNet/IP- eller Modbus TCP-kontakt



DeviceNet-anslutning

ADM-display



t21696a

t29652a

Beteckningar:

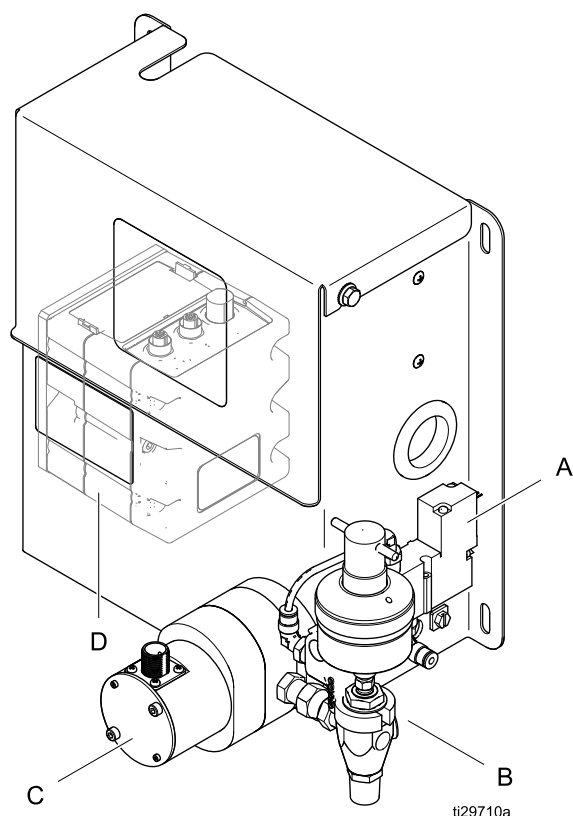
Tecken	Funktion
A	Strömbrytare På/Av Sätter på och stänger av systemet.
B	Systemstatusindikator Visar systemets status.
C	Stopp Stoppar alla systemprocesser. Däremot är det inte ett säkerhets- eller nödstopp.
D	Funktionsknappar Funktioner varierar beroende på vald skärm.
E	Avbryt Avbryt ett val eller en sifferinmatning medan du gör ett val eller matar in ett nummer.
F	Verkställ Bekräftar en ändring av ett värde eller ett val.
G	Lås/Förberedelser Växla mellan körskärm och förberedelseskärm. Om förberedelseskärmarna är lösenordsskyddade växlar knappen mellan kör- och lösenordsskärmen, eller från aktuell inställningsskärm till körskärmen.

Tecken	Funktion
H	Navigering Navigera på skärmen eller till en ny skärm.
J	Batterilock
K	Modellnumermärke Modellnummer
L	USB-modulgränssnitt USB-port och USB-indikatorlampor.
M	CAN-anslutning Strömanslutning.
N	Modulstatusindikatorer Definierar signaler.
P	Kabelanslutning för tillbehör
R	Pollettlucka

OBSERVERA

För att undvika att skada softkey-knapparna bör de inte tryckas in med skarpa föremål som pennor, plastkort eller naglar.

Översikt över vätskepanelernas konstruktion



Vätskepanelernas komponenter

Vätskepanelen innehåller komponenter för att mäta och mata ut vätskor, och terminalanslutningar för kommunikation med manöverpanelen. Vätskepanelens huvudkomponenter är följande:

- Vätskeflödesmätaren (C) (tillval)
- Solenoidventil (A) för att styra utmatningsventilen. Kan fungera som utmatningsventil i vissa fall
- Utmatningsventil (B)
- FCM (D) för kommunikation med manöverpanelen. En FCM stöder 2 vätskepaneler

Vätskeflödesmätare

Vätskeflödesmätaren mäter noggrant flödes hastigheten och volymen av vätskan som matas ut. De tillhandahållna mätarna för vätskepanelerna är följande:

- G3000
- S3000
- HG6000
- Coriolis
- Vattenmätare
- Oljemätare

En vätskepanel utan mätare är tillgänglig för att kunden ska kunna montera en egen flödesmätare.

Fördelningsventil

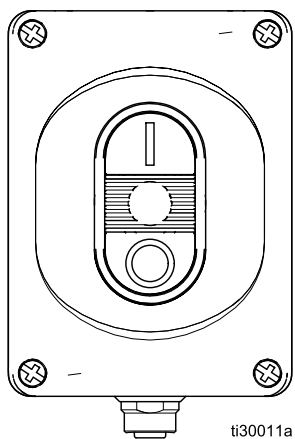
Utmatningsventilen ställs in för att leverera vätskan vid en precis flödes hastighet samtidigt som solenoiden är öppen.

Solenoidventil

Solenoidventilen aktiverar/avaktiverar aktiveringen av utmatningsventilen. När den är aktiverad tillhandahåller solenoidventilen en lufttillförsel till utmatningsventilen som sedan aktiverar utmatningsventilen och möjliggör vätskeutmatning från utmatningsventilen.

Vissa vätskepaneler innehåller en solenoidventil som även fungerar som utmatningsventil. Dessa ventiler kan endast användas för vissa vätskor med låg viskositet eller som är kompatibla med materialen som finns i ventilen.

Operatörskonsol



Operatörskonsolen möjliggör lokal styrning av en enskild vätskepanel. Operatörskonsolen kan placeras nära platsen för utmatning av den anslutna vätskepanelen.

Operatörskonsolen, artikelnummer 26A133, beställs separat (satsen innehåller en kabel på 16 m [50 ft], artikelnummer 123659). En kortare kabel, (0,5 m [1,5 ft]), artikelnummer 122030, kan beställas separat.

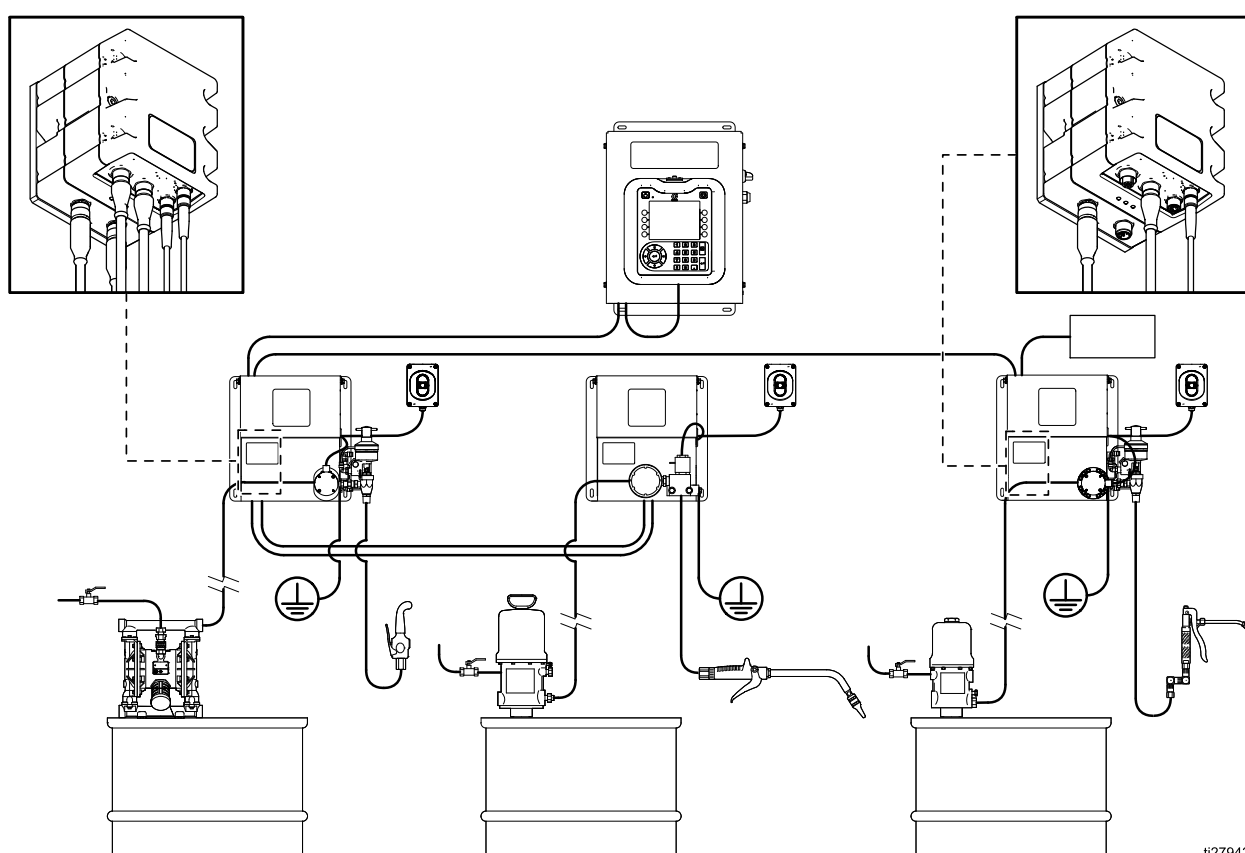
Installation

Före installationen

- Ha alla systems och komponenters dokumentation till hands under installationen.
- Läs i komponenternas handböcker för att finna specifik information om komponentkrav. Data som presenteras här avser ett grundläggande &ProductName;-system.
- Se till att tillbehören passar och har tillräckligt märktryck för att kunna användas i ditt system.
- Använd &ProductName;-manöverpanelen tillsammans med &ProductName;-vätskepanelenheterna.

Översikt

Figur 1 är ingen riktig systemkonstruktion. Vänd dig till din Graco-distributör som kan hjälpa dig att utforma systemet.



ti27943a

Figure 1 Exempel på &ProductName;-installation

Komponent	Beskrivning
Vätskekontrollmoduler (FCM)	• Vätskekontrollmodul (FCM), upp till fyra
Vätskepaneler*	• Vätskepaneler, upp till två per FCM, upp till åtta totalt – Olja och smörjning – Vatten och frostskydd (ej ETL-listat) – Fett och färg – Ingen mätare (anskaffas av användaren)
Avancerad displaymodul	Används för att göra inställningar, visa resultat, sköta driften och övervaka systemet. Använd för dagliga funktioner inklusive att välja recept, läsa/rensa fel och försätta systemet i diagnosläget. Placeras i ett riskfritt område.
Operatörskonsol	Används för lokal styrning av en vätskepanel.

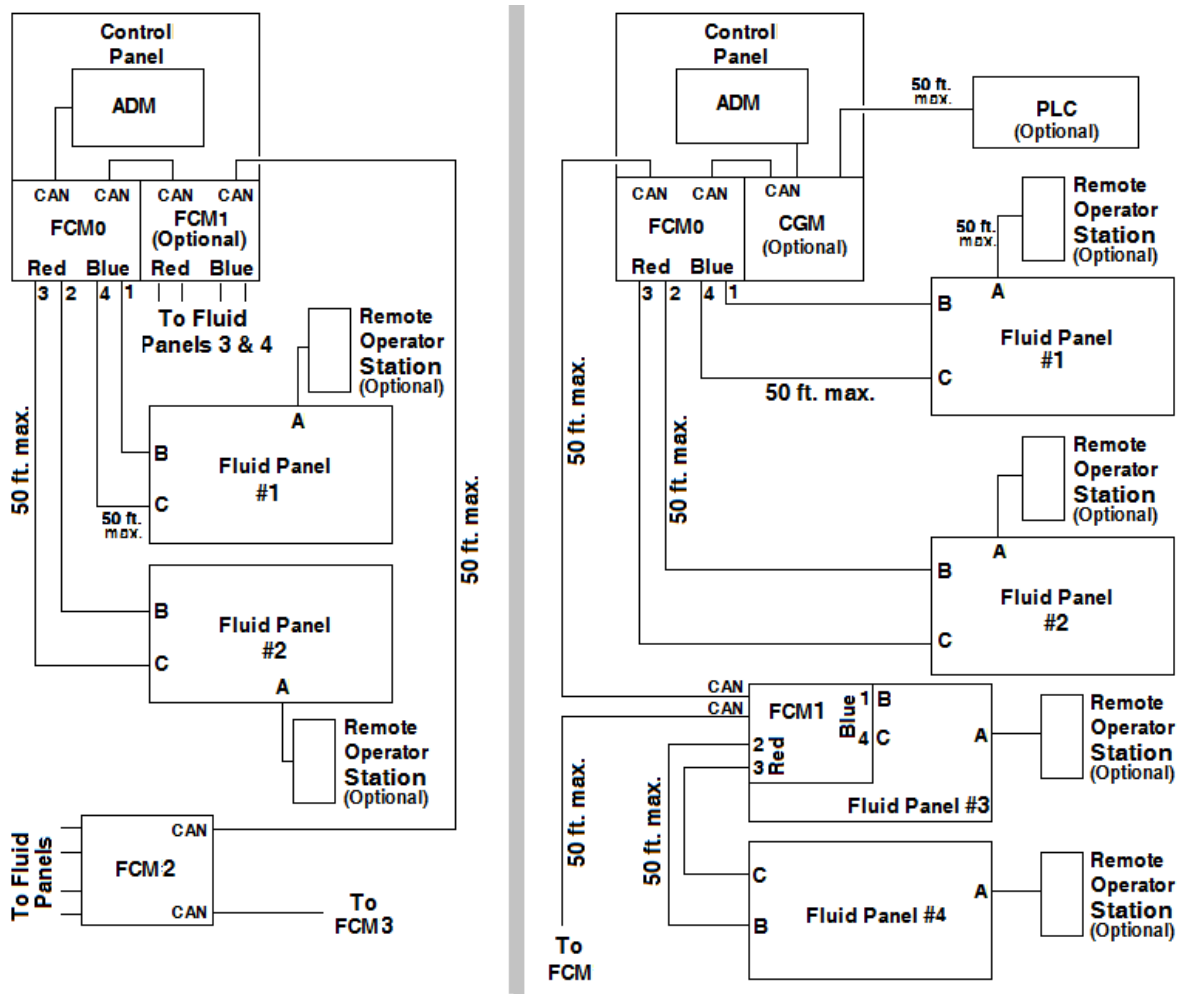
* OBSERVERA! Vätskepaneler från äldre system kan användas om kopplingsdosan uppgraderas (sats 26A243) och operatörskonsolen byts ut mot en ny operatörskonsol (sats 26A133).

De grundläggande stegen i installation av ett system visas nedan. Se separata komponenthandböcker för detaljerad information.

1. Sätt fast manöverpanelen.
2. *För system med flera vätskepaneler* monterar du en FCM på en av de två vätskepanelerna som används. Se [Montera FCM i vätskepanelen, page 24](#).
3. Montera varje vätskepanelenhet.
4. Jorda varje vätskepanelenhet.
5. Kontrollera att jordkretsen inte är bruten.
6. Anslut vätskeledningarna mellan varje vätskepanel och applikatorn. Anslut vätskeinmatningsledningen och tryckluften till modulen.
7. Anslut tryckluftfilterenheten nära den utblåsplats för tryckluftsmatningen som kommer att användas för vätskepanelenheten.
8. Anslut andra vätske- och luftledningar till andra systemkomponenter enligt anvisningar i komponenternas handböcker.
9. Installera vätskepanelen och gatewayens kablar.
10. Montera Gateway-gränssnittet.

Kommunikationskonfiguration

När du installerar ett system kräver varje komponent kommunikationskablar. I diagrammet nedan visas exempel på testkonfigurationer.



Vanliga kommunikationsanslutningar

OBS! Den sista FCM i systemet måste ha CAN-termineringsmotståndet installerat på den ej kabelanslutna CAN-kontakten för att bryta kretsen. Termineringsmotståndet installeras på FCM i manöverpanelen i fabriken. Det kommer att behöva flyttas om fler FCM installeras i systemet.

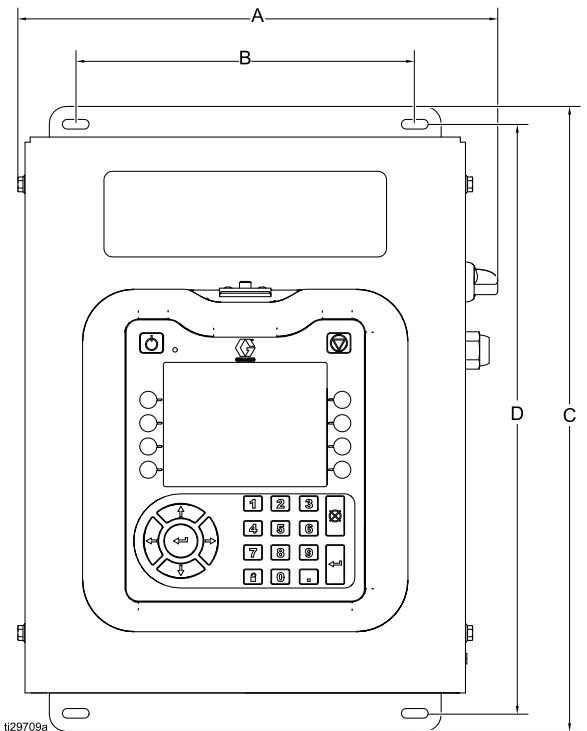
Installera manöverpanel

Montera manöverpanel

Se till att följande kriterier uppfylls före monteringen av manöverpanelen:

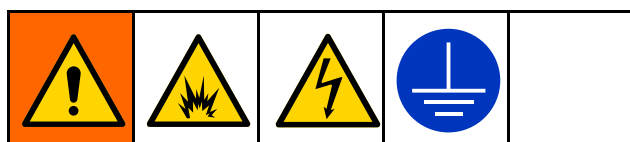
- Välj en plats för manöverpanelen med tillräckligt utrymme för installation, service och användning av utrustningen.
- För bästa synbarhet, bör ADM-displayen placeras 152–163 cm (60–64 tum) ovanför golvet.
- Se till att det finns tillräckligt utrymme runt manöverpanelen för att dra kablar till andra komponenter.
- Se till att ett lämpligt eluttag finns inom adekvat räckhåll. Enligt till exempel de nordamerikanska elbestämmelserna (USA) ska det finnas 0,91 m (3 ft) utrymme framför manöverpanelen.
- Se till att strömbrytaren är lätt åtkomlig.
- Se till att monteringsytan är tillräckligt bärkraftig för manöverpanelens och kablarnas vikt.

Fäst manöverpanelen med bultar av lämplig storlek (1/4 tums diameter) i vart och ett av de slitsade monteringshålen i basplattan.



A	356 mm (14 tum)
B	251 mm (9,9 tum)
C	464 mm (18,25 tum)
D	437 mm (17,2 tum)
Urta-gens bredd	7 mm (0,28 tum)

Elektriska anslutningar



För att minska risken för brand, explosion och elstöt vid jordning, anslutning av kablar, anslutning till en strömkälla eller för att upprätta andra elektriska anslutningar:

- Kontrollcentret måste jordas elektriskt, det kan hända att jordningen via eluttaget inte är tillräcklig. Följ gällande svensk norm för vad som krävs för en "god jordpunkt".
- Alla ledare som används för jordning måste vara minst 18 AWG.
- Jordning, inkoppling och kontroll av motstånd måste utföras av behörig elektriker.
- Ingående elkabel måste vara skyddas mot skåpet. Använd en skyddsgenomföring eller dragavlastning där elkabeln går in i skåpet för att förhindra slitage.

OBSERVERA

Om elanslutning och jordning inte utförs korrekt, kommer utrustningen att skadas och garantin gäller ej.

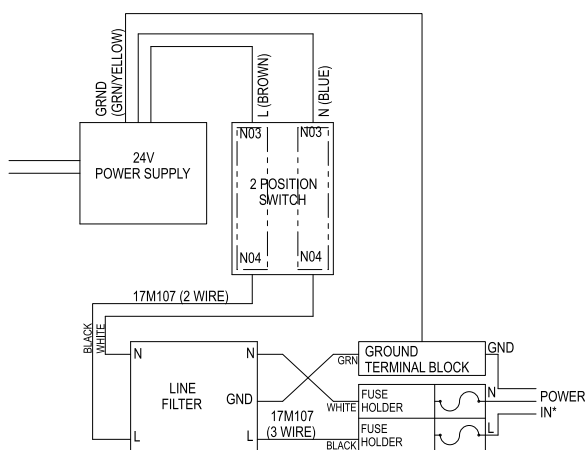


Figure 2 85-240 V AC ledningsdragning

Installation av ljustorn

Ljustornstillbehöret ger en visuell indikering på avstånd om huruvida det föreligger ett onormalt villkor i systemet.

1. Beställ ljustornstillbehöret 255468 som diagnostisk indikator för systemet.
2. Hitta en monteringsplats i närheten av manöverpanelen som är tillräckligt nära för att fästa kabeln i ADM. Montera ljustornstillbehöret på monteringsplatsen.

OBS: Om det behövs en förlängningskabel för att placera ljustornet längre bort från ADM kan följande kablar beställas separat:

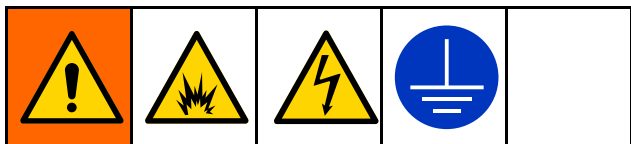
122487, 1,5 m (5 ft)
124003, 5 m (15 ft)
121006, 50 m (150 ft)

3. Anslut kabeln från ljustornet till I/O-porten på undersidan av ADM.

Signal	Beskrivning
Grön	Inga fel.
Gul	Varning.
Blinkar gul	Avvikelse.
Fast röd	Larm. En eller flera vätskepaneler kan vara avstängda.

OBS! Se [Fel, page 47](#) för felbeskrivningar.

Installera vätskepaneler

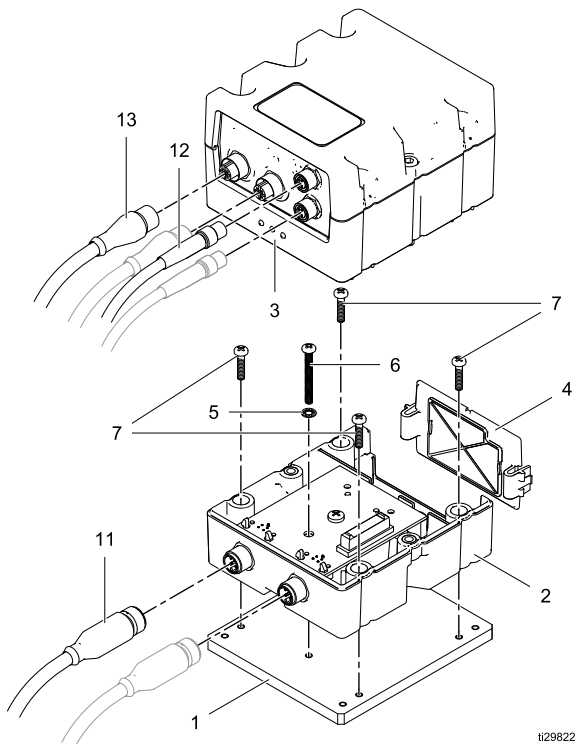


Så här installerar du vätskepanelenheterna:

- Montera vätskepanelenheterna. Se nedan.
- Jorda vätskepanelenheterna. Se [Jorda vätskepanelen, page 26](#).
- Anslut varje vätskepanel till systemet. Se [Installera kablar, page 26](#).
- Anslut vätskeledningarna, tryckluftledningarna och kablarna. Se [Anslut luft- och vätskeledningar, page 26](#)

Montera FCM i vätskepanelen

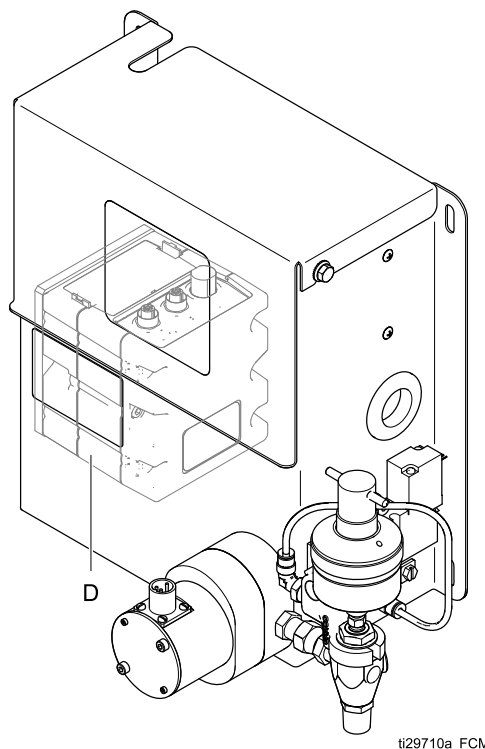
System med fler än 2 vätskepaneler kräver ytterligare FCM. Graco rekommenderar att man monterar ytterligare FCM inom en vätskepanel för att skydda den mot externa källor. FCM-satsen 26A134 innehåller en fästplatta som underlättar fastsättningen i vätskepanelen.



1. Med FCM öppen använder du skruven (6) och brickan (5) för att sätta in skruven genom jordningshålet i basen (2) och fäster den löst i jordningshålet på adapterplattan (1). **OBS!** Skruvar (7) har ingen låsbricka. Skruvarna med fastsatt låsbricka används för att montera adapterplattan i vätskepanelen.

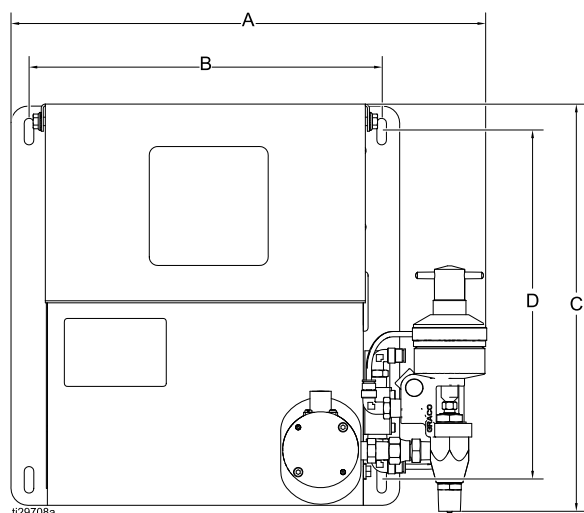
2. Fäst de fyra skruvarna (7) löst i basen och in i de gängade hålen på adapterplattan. När alla fem skruvar är inträdda i adapterplattan drar du åt skruvarna för att fästa basen i adapterplattan och jorda skruven för att upprätta kontakt med kretskortet. Dra inte åt för hårt.
3. Positionera adapterplattan och FCM (D) inom vätskepanelen enligt figuren nedan. Positionera de oanvända hålen på adapterplattan med monteringshålen på vänster sida av vätskepanelen. Sätt de fyra skruvarna med låsbrickorna löst i vart och ett av de fyra hålen och in i de gängade hålen på adapterplattan. När alla skruvar är på plats drar du åt för att fästa adapterplattan i vätskepanelen. Dra inte åt för hårt.

OBS! Om denna FCM inte ska anslutas till en annan FCM måste termineringsmotståndet installeras på den ej kabelanslutna CAN-kontakten för att för att bryta kretsen.



Innan vätskepanelen monteras

- Läs i komponenthandböckerna för att finna specifik information om komponentkrav. Informationen som visas här gäller endast vätskepanelen.
- Ha alla systems och underordnade enheters dokumentation till hands under installationen.
- Se till att alla tillbehör är rätt dimensionerade och har märktryck som uppfyller systemkraven.
- Använd endast en Graco-vätskepanel tillsammans med manöverpanelen.



Montera vätskepaneler

- Välj en plats för vätskepanelenheten. Kom ihåg följande:
 - Se till att det finns tillräckligt med utrymme för att installera utrustningen.
 - Se till att alla vätskeledningar, kablar och slangar utan problem når de komponenter som de ska anslutas till.
 - Se till att vätskepanelen bereder enkel åtkomst för underhåll av komponenterna.
- Montera och fäst vätskepanelenheten i monteringsytan med bultar av lämplig storlek (1/4 tums diameter) i vart och ett av de 4 slitsade hålen i basplattan. Monteringshålens mått visas nedan.
- På vätskepanelerna 26A071 och 26A247 måste slanglängden mellan magnetluftventilen och utmatningsventilen vara mindre än eller lika med 3 meter (10 ft).

Panel	A	B	C	D	Urtagens bredd
26A129	290 mm (11,4 tum)	264 mm (10,4 tum)	300 mm (11,8 tum)	259 mm (10,2 tum)	7 mm (0,28 tum)
26A130	340 mm (13,4 tum)	264 mm (10,4 tum)	300 mm (11,8 tum)	259 mm (10,2 tum)	7 mm (0,28 tum)
26A131	268 mm (14,5 tum)	264 mm (10,4 tum)	305 mm (12,0 tum)	259 mm (10,2 tum)	7 mm (0,28 tum)
26A132	381 mm (15,0 tum)	264 mm (10,4 tum)	300 mm (11,8 tum)	259 mm (10,2 tum)	7 mm (0,28 tum)
26A071	295 mm (11,6 tum)	264 mm (10,4 tum)	300 mm (11,8 tum)	259 mm (10,2 tum)	7 mm (0,28 tum)
26A247	295 mm (11,6 tum)	264 mm (10,4 tum)	300 mm (11,8 tum)	259 mm (10,2 tum)	7 mm (0,28 tum)
26A165	356 mm (14,0 tum)	264 mm (10,4 tum)	305 mm (12,0 tum)	259 mm (10,2 tum)	7 mm (0,28 tum)
Coriolis-sats, fäste	201 mm (7,9 tum)	175 mm (6,9 tum)	246 mm (9,7 tum)	221 mm (8,7 tum)	9,7 mm (0,38 tum)

Konvertera vätskepaneler

Om vätskepaneler som används med styrenheten 244561 ska användas med manöverpanelen 26A070 krävs en uppgradering av kopplingsdosan så att vätskepanelen kan kommunicera med manöverpanelen 26A070. Kopplingsdosans uppgraderingssats 26A243 kan beställas separat. Satsen uppgraderar en kopplingsdosa för vätskepanelen.

OBS! Se till att strömförbrukningen på de äldre panelerna beaktas före anslutningen. Se

[Bilaga B – Systemets uppbyggnad, page 114](#) för information om tillgänglig ström och hur man beräknar strömförsörjningen till olika systemkomponenter. Kravet att en FCM kan kommunicera med två vätskepaneler gäller även de konverterade vätskepanelerna. FCM-satsen 26A134 kan inte monteras i konverterade vätskepaneler på grund av vätskepanelens storleksbegränsningar. För att skydda FCM bör du kombinera en ny vätskepanel med en konverterad vätskepanel på en FCM när du planerar ditt system.

Vätskepanel utan mätare

Anslutning av en mätare till en mätarfri panel kräver att mätarledningarna placeras i vätskepanelens kopplingsdosa. Information om mätaranslutningar för alla vätskepanelparametrar finns i schemat i [Byta vätskepanelens kopplingsdosa, page 57](#).

Jorda vätskepanelen

Kontrollera att varje vätskepanel är ordentligt jordad före drift. Jordningsanvisningar finns i [Jordning, page 27](#).

Anslut luft- och vätskeledningar

OBSERVERA

Led alla vätske- och luftledningar noga. Motverka veck och för tidig utnötning genom att undvika för mycket böjning och skavning. Slangens livslängd är direkt beroende av hur väl den ligger.

Följ anvisningarna i dina separata komponenthandböcker när det gäller anslutning av vätske- och luftledningar. Det som följer här är bara allmänna riktlinjer.

- Vätskepanelenheten bör monteras på automatikenheten eller på annan lämplig plats, så nära utmatningsplatsen som det är praktiskt möjligt.
- Anslut en vätskeledning mellan vätskepanelens utmatningsventil och utmatningsenheten. Mindre diametrar och kortare vätskeledningar (slangar) ger bättre respons från vätskesystemet.
- Anslut en vätskeförsörjningsledning till flödesmätarens vätskeinlopp.
- Om det behövs för den valda vätskepanelen ansluter du tryckluftledningen till solenoiden på vätskepanelen. Luften måste vara ren och torr,

mellan 0,59 och 0,82 MPa (85–120 psi, 5,9–8,27 bar). Spola ledningen ren före anslutning av en luftfilterenhet. Anslut en luftfilterenhet nära utblåsplatsen (före vätskepanelmodulen). Om en luftregulator läggs till den här ledningen kommer det att ge mer konsekventa responstider hos utmatningsventilerna.

OBS! Håll utmatningsslangarnas längd och diameter så små som möjligt för användningsområdet för att maximera systemets funktion.

Installera kablar

OBS! Anslut endast kablar när strömmen är avstängd för att förhindra systemfel. Se [Kommunikationskonfiguration, page 21](#) för kabelanslutningar.

1. För system med fler än två vätskepaneler: Använd en CAN-kabel för att ansluta manöverpanelen FCM till en annan FCM. Använd fler CAN-kablar för att ansluta återstående FCM tillsammans i en sekvens. Kontrollera att varje FCM-vridomkopplare har ställts in i rätt ordning inom systemet. Se [FCM, page 14](#) för vridomkopplarens inställningar och CAN-kontakternas placering.
2. Anslut kablarna från manöverpanelens FCM blå (eller röda) kontakter till vätskepanelens kontakter A och C. Om fler än en vätskepanel sätts fast upprepar du detta steg med de röda (eller blå) kontakterna till den andra vätskepanelen.
OBS: Varje vätskepanel måste konfigureras på vätskeskärmen för att tala om för systemet vilken färg på FCM-kontakterna som användes för den vätskepanelen. Se [Vätskeskärm, page 103](#).
3. För vätskepaneler som har en operatörskonsol fäster du operatörskonsolens kabel till vätskepanelens kontakt A.

Installera vätskematerial

				
<ul style="list-style-type: none"> För att minska risken för att det uppstår övertryck i systemet så komponenter brister, vilket kan orsaka allvarliga skador ska du inte överskrida maximala arbetstrycket för den komponent i systemet med lägst märktryck. På märkskylten anges maximalt arbetstryck för denna utrustning. För att minska risken för skada, inklusive vätskeinträngning, måste du montera en avstängningskran mellan varje vätskematarledning och mätaren. Använd ventilerna för att stänga av vätska vid underhåll och service. 				

&ProductName;-vätskepanelerna kan försörjas av trycktankar, kärl eller trumpumpar, eller centrala återcirkulerande ledningar.

Vätskematningen får inte innehålla tryckstötter, som vanligen uppstår när pumpen byter slagriktning. Montera vid behov tryckregulatorer eller en utjämningskärn på vätskematningsutloppen. Observera att detta även sänker vätskematningstrycket.

Installera operatörskonsol

Montera operatörskonsolen på en plats som är bekväm för operatören. Anslut kabeln till vätskepanelens kopplingsdosa med markeringen **B**.

OBS! Konsolkabelförslängning på 6,1 m (20 ft), 198456, kan användas.

Jordning

				
<p>Denna utrustning måste jordas för att minska risken för statiska gnistor och elektriska stötter. Elektriska eller statiska gnistor kan få ångor att antändas eller explodera. Felaktig jordning kan orsaka elektrisk stöt. Jordning tillhandahåller en flyktledning för den elektriska strömmen.</p>				

Manöverpanel: Anslut en jordledning till jordledningsskon nedtill på styrenheten. Anslut den andra änden av jordledningen till en bra jordförbindelse.

Vätskepaneler: Anslut en jordledning till jordledningsskon nedtill på kopplingsdosans fäste. Anslut den andra änden av jordledningen till en bra jordförbindelse.

Matningspumpar och trycktankar: Se anvisningar i separat handbok för pump och trycktank.

Luft- och vätskeslangar: Använd endast jordade slangar.

Vätskebehållare: Jorda behållaren enligt svensk norm.

Lösningemedelskärl som används vid rensning: Jordkärl enligt lokala regler. Använd ledande metallkärl som är placerade på en jordad yta. Placera inte kärlet på en icke ledande yta, t.ex. papper eller kartong.

Mät motståndet

				
<p>För att minska risken för brand, explosion och elstötter, måste motståndet mellan jordpunkten och &ProductName;-komponenterna vara mindre än 1 ohm.</p>				

Kontrollera motståndet mellan varje &ProductName;-komponent och riktig jordning. Om motståndet är 1 ohm eller högre kan det krävas en annan jordningsplats. Kör inte systemet innan felet har åtgärdats.


Advanced Display Module (ADM)

ADM-knappar och -indikatorer

ADM-displayen visar grafik, test och information rörande förberedelser och drift.

OBSERVERA
För att undvika att skada softkey-knapparna bör de inte tryckas in med skarpa föremål som pennor, plastkort eller naglar.

Nyckel	Funktion
 <p>Knapp och indikator för start och avstängning</p>	<p>Tryck för systemstart eller -avstängning.</p> <ul style="list-style-type: none"> Ett fast grönt sken betyder att systemet är i standbyläge (redo). Ett fast gult sken betyder att systemet är avstängt. Ett grönt eller gult blinkande betyder att systemet är i förberedelseläge.
 <p>Stopp</p>	<p>Tryck för att omedelbart stoppa systemet och vätskeutmatningen på alla vätskepaneler.</p>
 <p>Funktionsknappar</p>	<p>Tryck för att välja den specifika skärmen eller funktionen som visas bredvid varje knapp på displayen. Den övre vänstra funktionsknappen är redigeringsknappen, som ger dig åtkomst till alla fält som kan ställas in på en skärm.</p>











Nyckel	Funktion
 <p>Navigeringsknappar</p>	<ul style="list-style-type: none"> <i>Vänster-/högerpilar:</i> Använd för att gå från skärm till skärm. <i>Upp-/nerpilar:</i> Använd för att flytta mellan skärmfält, objekt i en rullgardinsmeny eller flera funktions-skärmar.
<p>Numerisk knappsats</p>	<p>Använd för att mata in värden. Se ADM-display, page 16.</p>
 <p>Annullera</p>	<p>Använd för att avbryta ett datainmatningsfält.</p>
 <p>Förberedelser</p>	<p>Tryck för att gå till eller gå från installationsläge.</p>
 <p>Bekräfta</p>	<p>Tryck för att välja ett fält att uppdatera, att göra ett val, att spara ett val eller värde, att gå till en skärm eller bekräfta en händelse.</p>

Knappsymboler

På ADM-skärmen visas följande symboler till höger eller till vänster om funktionsknappen som aktiverar den funktionen.

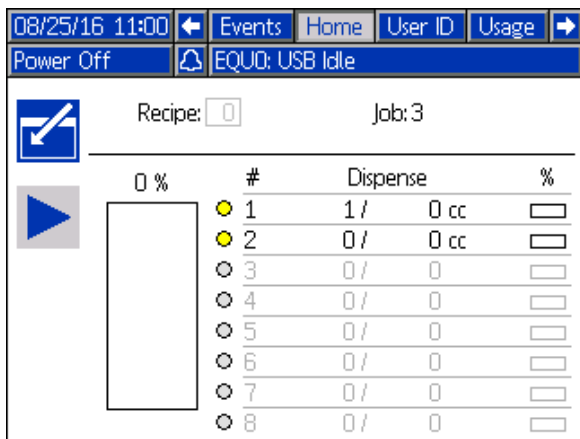
OBSERVERA

För att undvika att skada softkey-knapparna bör de inte tryckas in med skarpa föremål som pennor, plastkort eller naglar.

Nyckel	Funktion
	Öppna skärm Tryck för att öppna skärmen för redigering. Markerar redigerbara data på en skärm. Använd upp-/nerpilarna för att flytta mellan datafält på skärmen.
	Lämna skärmen Tryck för att lämna skärmen efter redigering.
	Annullera <ul style="list-style-type: none"> • Hemskaärm – Tryck för att avbryta aktuell receptutmatning. • Kalibreringskärm – Tryck för att avbryta kalibreringen.
	Kör/Start <ul style="list-style-type: none"> • Hemskaärm – Tryck för att starta receptutmatningen. • Kalibreringskärm – Tryck för att starta kalibreringen.
	Återställning av räknare Tryck för att återställa aktuell användningsräknare.
	Flytta markören åt vänster Visas på tangentbordsskärmen för användar-ID. Använd för att flytta markören åt vänster.
	Flytta markören till höger Visas på tangentbordsskärmen för användar-ID. Använd för att flytta markören åt höger.
	Ta bort allt Visas på tangentbordsskärmen för användar-ID. Använd för att ta bort alla tecken.
	Backsteg Visas på tangentbordsskärmen för användar-ID. Används för att ta bort ett tecken åt gången.
	Stora/små bokstäver Visas på tangentbordsskärmen för användar-ID. Används för att växla mellan små och stora bokstäver.

Skärmsymboler

När du bläddrar genom skärmarna kommer du att se ikoner som används för att underlätta global kommunikation. Följande beskrivningar förklarar vad varje symbol representerar.



Nyckel	Funktion
	Användar-ID
	Receptnummer
	Datum
	Time (klockslag)
	Jobbnummer
	Volym
	Vätskenummer
	Larm
	Avvikelse
	Rekommendation
	Förloppsstapel
	Vätskeförlopp
	Vätskepanelstatus

Skärmenavigering

Skärmenavigering görs med olika knappar på ADM. När de olika skärmarna visas kommer menyraden ovanför dem att visa en mängd information. Menyraden visas nedan.




Det finns två typer av skärmar:

- Körskrmar styr utmatningsdrift och visar systemstatus och -data.
- Inställningsskrmar styr systemparametrar och avancerade funktioner.

Tryck på en körskrm för att gå till

inställningsskrmarna.  Om systemet har

ett lösenordsskydd kommer lösenordsskrmen att visas. Om systemet inte är låst (lösenordet satt till 0000) visas systemskrm 1.


Tryck på  på en inställningsskrm för att gå tillbaka till startskrmen.

På alla skärmar, tryck på funktionsknappen Enter



för att aktivera redigeringsfunktionen.



Tryck på funktionsknappen Exit  för att lämna en skrm.

Använd de andra funktionsknapparna för att välja funktionerna bredvid dem.

Systemförberedelser

Kort översikt

Det första steget för att ställa in systemet är att definiera hur systemet ska konfigureras. Hur vätskor ska matas ut kan variera beroende på vätskan. Vissa vätskor kan matas ut helt och hållet efter ett recept, när operatören aktiverar vätskeutmatning, eller både och. Tabellen nedan förklarar dessa utmatningslägen och innehåller en kort beskrivning av systemets startsekvens. En mer detaljerad översikt över inställningsstegen finns i [Detaljerad konfigurationsöversikt, page 33](#).

Konfigurering	Beskrivning	Inställningsförlopp (Kort version)
Receptläge	Receptet styr ordningsföljden för vätskeutmatning, definierar mängden vätska som ska matas ut i en mycket exakt mängd, och kräver inga operatörsåtgärder vid vätskepanelen för att mata ut vätskan.	<ul style="list-style-type: none"> • Installera systemkomponenterna. • Upprätta vätskeförsörjning och anslut dem till vätskepanelerna. <p>OBS: Detaljerade driftsanvisningar för ADM finns i ADM-display, page 16 och Bilaga A – Advanced Display Module (ADM) Drift, page 93.</p> <ul style="list-style-type: none"> • Konfigurera systemet på ADM. Se Förberedelsesidor, page 99. • Konfigurera vätskepanelerna. Se Vätskeskärm, page 103. • Ställ in underhållsschemat/-parametrarna för varje vätskepanel. Se Inställning av underhållsschema/parametrar, page 107. • Konfigurera gatewayinställningarna. Se Gatewayskärm, page 109. • Ställ in recept. Se Receptskärm, page 100. Hjälp med inställning och ett exempelrecept finns på Ställa in recept, page 101 • Konfigurera avancerade inställningar. Se Avancerade inställningar 1, page 112. • Kalibrera varje vätskepanel. Se Kalibreringsförfarande, page 106.
Stationsläge	Tidsinställningen för vätskeutmatningen på varje vätskepanel styrs inte av ADM. Utmatning sker när en operatör vid en vätskepanel aktiverar utmatningen via operatörskonsolen.	
Kombination- släge	Ett recept skapas och kommer att mata ut vätskor från vissa vätskepaneler automatiskt i en given ordningsföljd, medan andra vätskepaneler har ställts in i stationsläge i receptet. Vätskepaneler som körs i stationsläge kräver fler operatörsåtgärder för att mata ut.	

Detaljerad konfigurationsöversikt

Inledande konfiguration inbegriper inställningar som inte ändras när systemet väl har tagits i drift. Systemkonfigurationen inbegriper följande:

Systeminställningar – Dessa används för att definiera antalet vätskor som används i systemet samt för att aktivera diagnosläget. Aktivering av diagnosläget kommer att visa en flödes hastighet i stället för en förloppsindikator på körskärmen.

Avancerade inställningar – Dessa används för att konfigurera språk, ställa in tid, bestämma ett lösenord, fastställa måttenheter samt göra USB-inställningar. Installerade versioner av system- och komponentprogram finns även på de avancerade skärmarna.

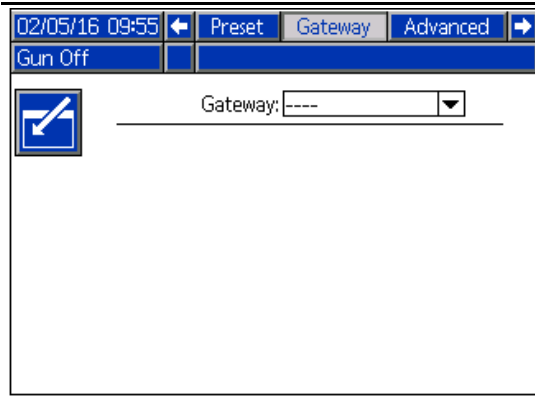
Detaljerad information om tillgängliga inställningar finns i [Avancerade inställningar 1, page 112](#) och [Avancerade inställningar 4, page 113](#).

Konfigurera vätskepaneler – Varje vätskepanel behöver en definition för paneladress, maskinvarukonfiguration, driftläge och förinställningar.

Detaljerad information om vätskepanelens konfigurationsskärmfält finns i [Vätskeskärm, page 103](#).

Definiera underhållslarmparametrar – ProDispense-systemet kan övervaka varje vätskepanel avseende volymen vätska som mätts upp, antalet cykler för utmatningsventilen och antalet dagar som gått sedan mätarfiltret kontrollerats.

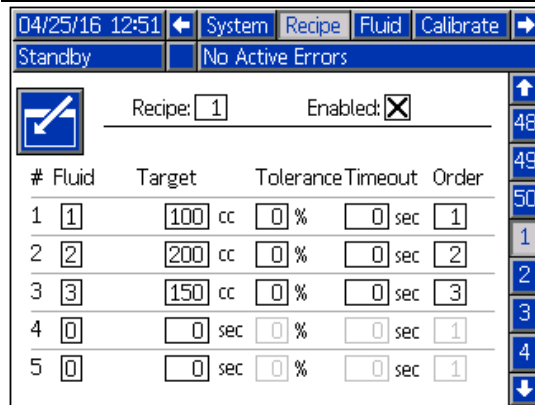
Detaljerade underhållslarmparametrar finns i [Skötselsida, page 107](#).



Konfigurera gateway – Gatewaykonfigurationsskärmarna används för att konfigurera fieldbusgatewayerna. ProDispense-systemet stöder följande typer av gateway:

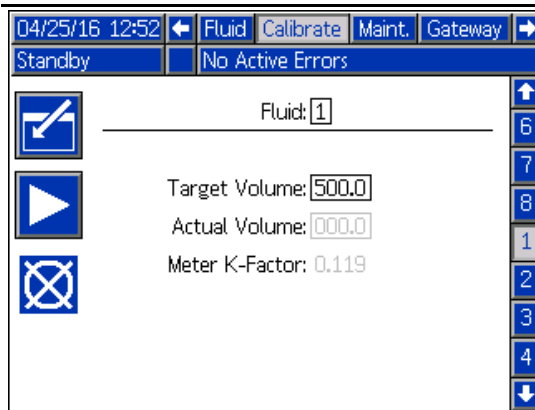
- Modbus TCP
- Ethernet/IP
- PROFINET
- DeviceNet

En detaljerad stegvis gateway-konfiguration finns i [Gatewayskärm, page 109](#).



Konfigurera recept – ProDispense-systemet kan hantera upp till 50 recept. Varje recept kan innehålla upp till 10 förinställda föremål, som visas på 2 separata skärmar för varje recept. När ett recept definieras kräver de förinställda föremålen inga sekventiella eller sammanhängande objekt.

En detaljerad stegvis receptinställning finns i [Ställa in recept, page 101](#).



Kalibrera vätskepanelen – När en vätskepanel är konfigurerad behöver vätskeutgången kalibreras för att rätt utmatning ska säkerställas.

Se [Kalibreringsförfarande, page 106](#).

Drift

Under normalt drift kan systemet mata ut receptförinställningar eller individuella utmatningar när det tar emot ett kommando från manöverpanelen, en operatörskonsol eller en automatiseringskälla (PLC). Systemet arbetar utifrån recept tillsammans med kombinerade vätskepaneler, och kan även fungera med varje enskild vätskepanel och tillhandahålla individuell vätskeutmatning.

Mer information om hur du konfigurerar ditt system finns i [Systemöversikt, page 10](#) och [Detaljerad konfigurationsöversikt, page 33](#).

Manöverpanelen arbetar utifrån jobb. En detaljerad förklaring av jobb och hur de fungerar finns nedan. En detaljerad förklaring av recept och hur de fungerar finns i [Ställa in recept, page 101](#).

Checklista före drift

Gå igenom checklistan före drift varje dag, före och efter varje användningstillfälle.

✓	Checklista
	Systemet är jordat Kontrollera att alla jordanslutningar är gjorda. Se Jordning, page 27
	Alla anslutningar är täta och rätt utförda Kontrollera att alla elektriska, vätske-, luft- och systemanslutningar är täta och utförda enligt Installationsanvisningarna.
	Materialbehållarna är påfyllda Kontrollera kärnen för komponenterna A och B samt lösningsmedlet.
	Solenoidtrycket inställt 0,59–0,82 MPa inloppslufttillförsel (85–120 psi, 5,9–8,2 bar).

Renspolning innan utrustningen används

Pumpens vätskesektion är provad med en tunn olja, som lämnats kvar i vätskekanalerna som skydd för komponenterna. Renspola systemet med ett kompatibelt lösningsmedel innan det används, för att förhindra att vätskan kontamineras av olja.

Start

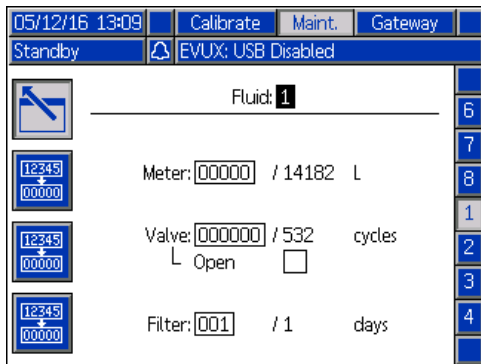
Följ denna procedur för att starta &ProductName;-systemet för första gången (ursprunglig start) eller efter att systemet har stängts av.

1. Sätt på strömmen. &ProductName;-systemets startskärm visas medan systemet startar. Därefter visas körskärmen eller systemstartskärmen, beroende på systemets aktuella driftläge.
2. Om detta är den ursprungliga starten växlar du till inställningsläge och slutför inställningsprocedurerna.
3. Ändra till utmatningslägets körskärm om du inte redan är där.
4. Se till att utmatningsledningarna går till rätt behållare.
5. Ladda vätskorna.

Laddar vätskeledningar

OBS! Denna procedur måste utföras för en enda vätska. Upprepa efter behov för ytterligare vätskor.

- Kontrollera att följande förhållanden föreligger innan du laddar en vätska:
 - Försörjningsledningen har spolats fri från föroreningar.
 - Vätskeledningen innehåller endast vätskor eller lösningsmedel som är kompatibla med vätskan som laddas.
 - Matningsledningen har trycksatts.
- Navigera till underhållsskärmen på ADM.



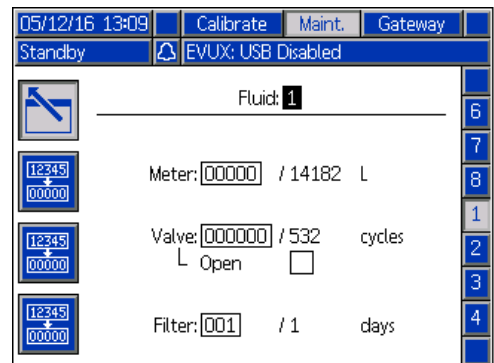
- Välj önskad vätska.
- OBS!** Om utmatningsplatsen har en applikator som måste utlösas för att vätskan ska kunna matas ut kan detta steg utföras efter steg 5. Vid utmatningsplatsen placerar du utmatningsledningen (eller utmatningsventilen direkt) i en avfallsbehållare.
- På underhållsskärmen kryssar du för Öppen. Utmatningsventilen på vald vätskepanel är nu öppen.
- På utmatningsapplikatorn matas vätskan ut i avfallsbehållaren tills önskad vätskeutmatning har uppnåtts. Stoppa utmatningsapplikatorn, om det går.
- Vid ADM avmarkerar du rutan Öppen. Vätskepanelens utmatningsventil är nu stängd.

Rensa vätskeledningar

<p>Utrustningen förblir trycksatt medan vätskeledningarna rensas. För att undvika att spilla vätska ska utrustningen köras med så lågt tryck som möjligt när ledningarna rensas.</p>				

OBS! Denna procedur måste utföras för en enda vätska. Upprepa efter behov för ytterligare vätskor.

- Kontrollera att följande förhållanden föreligger innan du rensar en vätska:
 - Försörjningsledningen har anslutits till en kompatibel lösningsmedelskälla.
 - Vätskeledningens tryck är lågt, så att det inte skvätter för mycket.
- Vid utmatningsplatsen ska vätskeutloppet dras till ett jordat metallkärl.
- Navigera till underhållsskärmen på ADM.



- Välj önskad vätska.
- Välj kryssrutan Öppen. Utmatningsventilen på vald vätskepanel är nu öppen.
- Vid utmatningsplatsen matar du ut vätskan i avfallsbehållaren tills vätskeledningarna är fria. Stoppa utmatningsapplikatorn, om det går.
- Vid ADM avmarkerar du rutan Öppen. Vätskepanelens utmatningsventil är nu stängd.

OBS! Om denna vätska kommer att ändras till en annan typ av vätska kontrollerar du att den nya vätskan är kompatibel med lösningsmedlet som befinner sig i försörjningsledningen. Om kemikalien är förenlig eller ej, rensa linjen igen med ett lösningsmedel som kommer att vara förenligt med ny vätska som ska användas.

Dispensering

Vätskeutmatning sker under följande förhållanden:

- Stationsutmatning
- Påfyllning
- Receptutmatning

Stationsutmatning

I stationsläge laddas vätskeutmatningens förinställningar med vätskeskärmen. Se [Vätskeskärm, page 103](#). Utmatningen styrs av operatörskonsolen som är kopplad till vätskepanelen. Åtgärden som utförs av stoppknappen på operatörskonsolen måste också definieras på vätskeskärmen.

Genom att konfigurera påfyllningsfältet på vätskeskärmen är det möjligt att tillåta ytterligare vätska som överskrider målvolymen. Detta fält begränsar inte vätskemängden, men begränsar tiden det tar efter att målvolymen har uppnåtts fram till att ytterligare vätska matas ut.

1. Navigera till hemskrmen på ADM. Kontrollera att önskad målvolym visas för önskad vätska. **OBS:** Försäkra dig om hur operatörskonsolen används innan du påbörjar utmatningen. Stoppknappen kanske inte låter dig pausa utmatningen.
2. På vätskepanelens operatörskonsol använder du start- och stoppknapparna för att mata ut önskad volym.

Påfyllning

Om påfyllningsfunktionen är konfigurerad för en vätskepanel i stationsdrift (se [Ställa in recept, page 101](#) och [Vätskeskärm, page 103](#)) efter att den första målutmatningen är slutförd kommer operatörskonsolens lysdiod att indikera att vätskepanelen är i påfyllningsläge (se lysdiodesinformation i [Drift med operatörskonsolen, page 38](#)). Under påfyllningstiden kan operatören använda operatörskonsolens knappar för att fortsätta, pausa eller stoppa vätskeutmatningen på denna vätskepanel. Om påfyllningstimern uppnås släcks

operatörskonsolens lysdiod och ingen mer vätska kan matas ut förrän ett nytt recept har startats.

Påfyllningsvolymen räknas med i den aktuella jobbloggen.

Receptutmatning

I receptutmatning styrs utmatningsförinställningarna och driften av manöverpanelen. Se [Ställa in recept, page 101](#) för anvisningarna om hur man skapar ett recept. För att starta ett definierat recept navigerar du till hemskrmen på ADM, väljer önskat recept och trycker på knappen



Receptet börjar matas ut på de vätskepaneler som är i receptläge. Om en vätskepanel påträffas i stationsläge och inte har konfigurerats som oberoende stationsutmatning (ordning = 0) pausas receptet och indikatorlampan på operatörskonsolen tänds, vilket signalerar till operatören att vätskan nu kan matas ut genom att man trycker på startknappen (1) på operatörskonsolen. Operatörskonsolens stoppknapp (0) måste också användas för att indikera när utmatningen är klar. Beroende på hur receptet är konfigurerat kan detta kräva en enkel tryckning (stoppknapp = standby) på knappen eller trycka och hålla in den i minst 2 sekunder (stoppknapp = paus/standby).

Vätskepaneler som är i stationsläge och har konfigurerats i receptet för oberoende stationsutmatning (ordning=0) kan mata ut vätskor oberoende av hur andra vätskor matas ut i receptet. Den oberoende vätskepanelen i stationsläge kan också mata ut utan hänsyn till kvantiteter eller frekvens som anges i receptet.

Statusindikering

Förloppet för stations- och receptutmatning visas på hemskrmen. Förloppet för varje vätskeutmatning visas individuellt genom aktuella och inställda utmatningsvolymerna och genom förloppsindikatorn.

Om systemet matar ut ett recept visar hemskrmen det aktuella receptnumret, och en förloppsindikator visar det totala förloppet för receptet som matas ut.

Jobbregistervärden

Ett jobbregistervärde skapas efter varje slutförd stationsutmatning med en unik jobbidentifierare. Om stationsutmatningen är en del av ett recept ingår den i detta receptjobb.

Stationsutmatning – I stationsutmatningsläge loggas varje vätskepanelutmatning individuellt med ett unikt sekventiellt jobbnummer för varje utmatning.

Receptutmatning – I receptläge loggas alla vätskor som är en del av receptet med samma unika sekventiella jobbnummer som hör till hela

receptutmatningen. Stationer som har konfigurerats som oberoende utmatningsstationer (ordning = 0) kommer att ha egna jobbnummeridentifierare.

Drift med operatörskonsolen

Operatörskonsolen används för att styra utmatningar på den vätskepanel som den är kopplad till. Operatörskonsolen fungerar på olika sätt, beroende på driftläge. Vissa av operatörskonsolens funktioner kan definieras på vätskeskärmen. Se [Vätskeskärm, page 103](#).

Operatörskonsolens funktion	Utmatningsläge	
	Station	Recept
Startknapp	Tryck för att starta vätskestationens utmatning. Lysdioden indikerar utmatning.	Tryck för att starta receptet. Detta händer endast om receptet för närvarande inte är aktivt.
Stoppknapp	Tryck för att pausa eller stoppa vätskeutmatningen. Mer information om hur man konfigurerar knappen finns i Vätskeskärm, page 103 .	Avsluta det aktuella receptet innan det är slutförd.
LED	Tänd under utmatning. 2 blinkningar vid slutet av utmatningen (100 ms @ 6,6 Hz) Korta blinkningar under paus (100 ms @ 1 Hz) Korta blinkningar under påfyllningstiden (100 ms @ 1 Hz)	Tänd under utmatningen.

Tryckavlastningsprocedur



Utför alltid **tryckavlastningsproceduren** när du ser denna symbol.



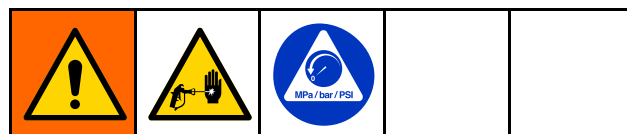
Utrustningen förblir trycksatt tills trycket avlastas manuellt. Följ **tryckavlastningsproceduren** när du slutar spruta och före rengöring, kontroll eller service av utrustningen för att minska risken för allvarlig kroppsskada från trycksatt vätska, såsom vätskeinträngning och stänkande vätska.

OBS! Följ de ytterligare anvisningarna inom parentes om en utmatningsventil är installerad på utmatningsledningen.


1. Stäng av väsketillförseln till &ProductName;-vätskepanelen. Följ **tryckavlastningsproceduren** för vätskeförsörjningssystemet.
2. Placera utmatningsledningen (eller utmatningsventilen direkt) i en avfallsbehållare.
3. Navigera till underhållsskärmen och välj önskad vätskepanel. För att påbörja utmatningen markerar du Öppen [och utlöser utmatningsventilen].
4. När vätskan slutar flöda och trycket har lättats [släpper du utmatningsventilens avtryckare och] avmarkerar kryssrutan Öppen för att sluta mata ut.
5. Upprepa processen för varje vätskepanelen efter behov.
6. Stäng av tryckluften (om den används) på varje vätskepanel.
7. Ställ huvudbrytaren på manöverpanelen i OFF-läget.

8. Om du misstänker att utmatningsventilens munstycke eller slangen är igensatt eller att trycket inte är helt avlastat:
 - a. Lossa MYCKET LÅNGSAMT slangens ändkoppling eller kopplingen på utmatningssidan av utmatningsventilen för att avlasta trycket gradvis.
 - b. Lossa muttern eller kopplingen helt och hållet.
 - c. Rensa bort hindret i slangen eller munstycket.
 - d. Om det här inte avlägsnar igentäppningen, täck över slangändens koppling med en trasa och lossa därefter slangändens koppling mycket sakta och avlasta trycket gradvis innan kopplingen lossas helt. Rensa ventilerna eller slangen. Låt inte systemet bygga upp tryck igen före igentäppningen har rensats bort.

Avstängning



Följ denna procedur innan du underhåller utrustningen och undvika att låta vätska torka i utrustningen och vätskeledningarna när utrustningen inte används.

1. Tryck på knappen  på ADM.
2. Stäng av materialinmatningen till vätskepanelen/mätaren.
3. Följ [Tryckavlastningsprocedur, page 39](#).
4. Stäng av tryckluftsförsörjningen till &ProductName;-systemet.
5. Stäng av &ProductName;-styrenhetens strömbrytare.

Systemprestanda

Utmatningsprecision

För bästa noggrannhet och repeterbarhet följer du tabellen nedan.

Utmatningsparametrar/vätskepanel		Utmatningskrav		
Noggrannhet		1 %	3 %	5 %
Lägsta utmatningstid	26A071, 26A131, 26A132, 26A165, 26A247	3 sek.	2 sek.	2 sek.
	26A129, 26A130	35 sek.	30 sek.	25 sek.
Lägsta utmatningsvolym	26A165 (S3000, 0,020 cm ³ /puls)	3 cm ³	2 cm ³	2 cm ³
	26A247 (Coriolis, 0,062 cm ³ /puls)	7 cm ³	3 cm ³	2 cm ³
	26A131 (G3000, 0,119 cm ³ /puls)	12 cm ³	5 cm ³	3 cm ³
	26A132 (HG6000, 0,273 cm ³ /puls)	27 cm ³	10 cm ³	8 cm ³
	26A129 (Oljemätare, 4,73 cm ³ /puls)	500 ml	165 cm ³	100 cm ³
	26A130 (Vattenmätare, 25 cm ³ /puls)	2500 cm ³	900 cm ³	600 cm ³
Maximal matningstryckvariation		5 %	10 %	20 %

Utmatningstid

Ju längre utmatningstid, desto bättre precision och repeterbarhet. Om utmatningstiden förlängs minskar flödes hastigheten och förhållandet mellan ventilstängningens fördröjningstid och utmatningstid ökar.

Mätarupplösning

För att avgöra utmatningsprecisionen för en viss flödesmätare dividerar du utmatningsmålvolymen med mätarens K-faktor.
Till exempel: 10 cm³ dos/0,119 K-faktor = 1,19 % av utmatning per puls (84,03 pulser/utmatning).

Utmatningsvolym

Lägsta utmatningsvolymen beräknas utifrån mätarupplösning. Större utmatningsvolymen ger större precision.

Flöde

Utmatningsflödes hastigheten ska ställas in i förhållande till utmatningstiden och utmatningsvolymen.
Flödes hastighet = volym/(tid * 60) = volym/minut

Vätskematning

Vätskeviskositeten måste vara konstant för att utmatningen ska kunna repeteras kontinuerligt. När viskositeten ändras så ändras även flödes hastigheterna, vilket resulterar i varierande utmatningsprecision.

USB-data

Alla filer som laddas ner från USB-enheten läggs i mappen DOWNLOAD på hårddisken. Till exempel: "E:\GRACO\12345678\DOWNLOAD\"

Det åttasiffriga mappnumret är serienumret för ADM. När hämtning görs från flera ADM finns en undermapp för varje ADM i GRACO-mappen.

USB-loggar

Under drift lagrar &ProductName;-systemet system- och prestationsrelaterad information i ett minne i form av loggfiler. &ProductName; skapar tre typer av loggfiler: en jobblogg, en händelselogg och utmatningsdataloggar. Följ [USB-hämtningsprocedur, page 42](#) för att hämta loggfiler.

Jobblogg

Jobbloggens filnamn är 2-JOB.CSV och den sparas i mappen DOWNLOAD.

Jobbloggen sparar information om de senaste 10 000 jobben. Följande data lagras i loggfilen vid slutet av varje jobb:

- Datum
- Time (klockslag)
- Jobb ID1, Jobb ID2, Jobb ID3
- Jobbnummer
- Receipt
- Material
- Mål
- Verklig
- Fel

Händelselogg

Händelseloggens filnamn är 1-EVENT.CSV och finns i DOWNLOAD-mappen.

Händelseloggen innehåller ett register över de senaste 1 000 händelserna. Varje registrerad händelse i loggfilen innehåller datum och tid då händelsen inträffade, typ av händelse, kod för händelsen och beskrivning av händelsen.

Systemkonfigurationsinställningsfil

Namnet på inställningsfilen för systemkonfiguration är SETTINGS.TXT och lagras i mappen DOWNLOAD.

En systemkonfigurationsinställningsfil laddar automatisk ner varje gång ett USB-flashminne sätts i. Använd den här filen för att säkerhetspara systeminställningar för framtida återställning eller för att enkelt kopiera inställningar till flera &ProductName;-system. Se [USB-överföringsprocedur, page 43](#) för anvisningar om hur man använder den här filen.

Det rekommenderas att du hämtar filen SETTINGS.TXT efter att alla systeminställningar har ställts in enligt önskemål. Lagra filen för att i framtiden användas vid säkerhetskopiering om inställningarna ändras och snabbt behöver ändras tillbaka till önskad konfiguration.

OBS! Systeminställningarna kanske inte är kompatibla mellan olika versioner av &ProductName;-programvaran.

OBS! Ändra inte innehållet i den här filen.

Kundspecifik språkfil

Den kundspecifika språkfilens filnamn är DISPTXT.TXT och den sparas i mappen DOWNLOAD.

En språkfil laddar automatiskt ner varje gång ett USB-flashminne sätts i. Den här filen kan användas om man vill skapa kundspecifika språksträngar som ska visas i ADM-displayen.

&ProductName;-systemet kan visa följande Unicode-tecken. För övriga tecken, kommer systemet att visa Unicode ersättningstecken som visas som vita frågetecken inuti en svart fyrkant.

- U+0020 - U+007E (grundläggande latinska)
- U+00A1 - U+00FF (latinska-1 tillägg)
- U+0100 - U+017F (latinska utökade-A)
- U+0386 - U+03CE (grekiska)
- U+0400 - U+045F (kyrilliska)

Skapa kundspecifika språksträngar

De kundspecifika språksträngarna är tab-delimited textfiler med två kolumner. Den första kolumnen består av en lista på strängar i det valda språket och tiden för nerladdningen. Den andra kolumnen kan användas för att skriva in de kundspecifika språksträngarna. Om språket installerats tidigare, kommer den här kolumnen att innehålla de kundspecifika strängarna. Annars är den andra kolumnen tom.

Ändra i den andra kolumnen i den kundspecifika språkfilen efter behov och följ sedan [USB-överföringsprocedur, page 43](#) för att installera filen.

Formatet i den kundspecifika språkfilen är mycket viktigt. Följande regler måste följas för att installationsprocessen ska lyckas.

- Filens namn måste vara DISPTXT.TXT.
- Filformatet måste vara en tab-delimited textfil med Unicode (UTF-16) teckenseparation.
- Filen får bara innehålla två kolumner som ska vara separerade med ett enda tabulatorstecken.
- Lägg inte till eller ta bort rader i filen.
- Ändra radernas ordningsföljd.
- Ange en kundspecifik sträng för varje rad i den andra kolumnen.

USB-hämtningsprocedur

Använd USB-porten på ADM för att hämta eller överföra data.

1. Aktivera USB-hämtningar.
2. Ta bort kåpan från USB-porten på botten av ADM. Sätt i USB-minnet.
3. Under hämtningen visas USB UPPTAGEN på skärmen.
4. När hämtningen är avslutad visas USB INAKTIV på skärmen. USB-minnet kan då tas bort.
OBS! Om hämtningen tar mer än 60 sekunder försvinner meddelandet. För att avgöra om USB-minnet är upptaget eller inaktivt kan du kontrollera felstatusfältet på skärmen. Ta bort USB-minnet om det är inaktivt.
5. Sätt in USB-minnet i USB-porten på datorn.
6. USB-flashminnesfönstret öppnas automatiskt. Öppnas inte USB-minnet automatiskt kan du öppna den via utforskaren i Windows®.
7. Öppna Graco-mappen.
8. Öppna systemmappen. Om data från mer än ett system laddas ner, kommer det att finnas fler än en mapp. Varje mapp är märkt med motsvarande ADM-displays serienummer (serienumret finns på ADM-displayens baksida).
9. Öppna NEDLADDNINGSS-mappen.
10. Öppna LOG FILES-mappen med det högsta numret. Det högsta numret anger data som senast laddats ner.
11. Öppna loggfilen. Loggfiler öppnas som standard i Microsoft® Excel® om programmet är installerat. De kan även öppnas i en valfri textredigerare för Microsoft® Word.
OBS! Alla USB-loggar sparas i Unicode (UTF-16) format. Välj Unicode-kodning om loggfilen öppnas i Microsoft Word.
12. Sätt alltid tillbaka USB-kåpan efter att du tagit bort USB-minnet, så att det hålls fritt från smuts och damm.

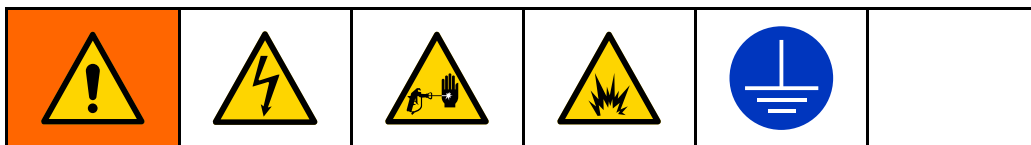
USB-överföringsprocedur

Använd den här proceduren för att installera en systemkonfigurationsfil och/eller en kundspecifik språkfil.

1. Om det behövs följer du anvisningarna i **USB-hämtningsprocedur** för att automatiskt skapa rätt mappstruktur på USB-minnet.
2. Sätt in USB-minnet i USB-porten på datorn.
3. USB-flashminnesfönstret öppnas automatiskt. Öppnas inte USB-minnet automatiskt kan du öppna den via utforskaren i Windows Explorer.
4. Öppna Graco-mappen.
5. Öppna systemmappen. Om du arbetar med fler än ett system, kommer det att finnas fler än en mapp i Graco-mappen. Varje mapp är märkt med motsvarande ADM-displays serienummer (serienumret finns på ADM-displayens baksida).
6. Om du installerar systemkonfigurationsinställningsfilen, ska du placera SETTINGS.TXT-filen i mappen UPLOAD.
7. Om du installerar den anpassade språkfilen ska du placera DISPTXT.TXT-filen i UPLOAD-mappen.
8. Ta bort USB-minnet från datorn.
9. Sätt in USB-minnet i USB-porten på &ProductName;-systemet.
10. Under överföringen visas USB UPPTAGEN på skärmen. Vänta tills USB-minnet slutar arbeta.
11. Ta bort USB-minnet från USB-porten.

OBS! Om den kundspecifika språkfilen har installerats kan användare nu välja det nya språket från menyn Language (språk) på sidan Advanced Setup (avancerade inställningar), sida 1.

Felsökning



OBS! Kontrollera alla möjliga lösningar i tabellen nedan innan systemet demonteras.

Vätskepanel

Problem	Orsak	Lösning
Inget utloppstryck eller flöde	Lågt lufttryck	Kontrollera att lufttrycket ligger över 551 MPa (5,5 bar, 80 psi)
Högt utloppstryck	Matarpumpens tryck högt	Underhåll och justera matningstrycket
Luftläckage från vätskeplattan	Lossnade luftanslutningar.	Kontrollera luftkopplingarna. Dra åt om det behövs
	Slitna packningar	Kontrollera/byt ut packningar på solenoiden

Flödesmätare

Problem	Orsak	Lösning
Falsk mätning	Flödesmätaren är inte kalibrerad	Kalibrera flödesmätaren, Kalibreringsskärm, page 106
	Systemet är inte ordentligt jordat	Kontrollera att systemet är jordat
	Bullrig kraftkälla	Kontrollera att ren ström går till huvuddelen
Flödesrapporten är inkorrekt eller inkonsekvent	Flödesmätaren är inte kalibrerad	Kalibrera flödesmätaren, Kalibreringsskärm, page 106
	Flödesmätaren är sliten	Byt flödesmätare
	Materialmatningstrycket är ojämnt	Åtgärda matningssystem
Inga flödesvärden	Flödesmätarens upptagningsgivare har lossnat	Dra åt flödesmätarens upptagningsgivare
	Flödet för litet	Kontrollera att flödeshastigheten ligger över minimum för den installerade flödesmätaren
	Lossnade ledningar	Kontrollera anslutningen från flödesmätaren till FCM-systemet
	Flödesmätarens upptagningsgivare är skadad	Byt upptagningsgivare
	Flödesmätaren fast, sliten, skadad eller förorenad	Serviceflödesmätare

Fördelningsventil

Problem	Orsak	Lösning
Ventilen öppnas inte	Luft kommer inte fram till den öppna porten	Kontrollera lufttrycket till solenoiden
Ventilen stängs inte	Ventilpackningen är sliten och behöver bytas	Kontrollera lufttrycket till solenoiden
		Kontrollera att solenoiden fungerar
		Kontrollera hur luftledningen letts och dess kopplingar
Långsam öppning/stängning	Lågt lufttryck	Kontrollera att lufttrycket ligger över 410 kPa (60 psi, 4,1 bar) Byt luftfilter
	Nålen/sätet är slitet	Bygg om ventilen; byt nål/säte
	Trycksatt material läcker ut efter avstängningskranen	Minska körtrycket
		Minska munstyckets längd
		Öka munstyckets hålstorlek
	Defekt solenoidventil	Byta solenoidventil
Solenoidventilens ljuddämpare igensatt	Rengör eller byt ljuddämpare	
Material läcker ut från ventils baksida	Axeltätningen är sliten, axeln är sliten, eller ventilen är smutsig	Bygg om ventilen; byt tätningar
Luft läcker från utmatningsventil	Lossnade luftanslutningar.	Kontrollera luftkopplingarna. Dra åt om det behövs
	Kolvens o-ring sliten	Bygg om ventilen; byt kolvens o-ring

Receptfelsökning

Problem	Orsak	Lösning
Vätskenumret har röd bakgrund	Vätskan är avaktiverad eller offline	Aktivera vätskan vid behov
Ordningsnummer = 99, röd bakgrund	Ordning = 0; vätska i receptläge	
	Ordning = 0, timer vald	
	Dubbel registerpost för vald vätska	

Gateway-modul

Problem	Orsak	Lösning
Ingen kommunikation	Felaktig ledningsdragnings	Kontrollera ledningsdragningen enligt fieldbus-standarden. Se &ProductName;-gatewaystatusindikatorer och Bilaga C – Kommunikationsgatewaymodul, page 115 .
	Felaktiga fieldbus-inställningar	Kontrollera fieldbus-inställningarna vid automatikkontrollen (fieldbus master) och &ProductName;-gateway (fieldbus slave). Se Bilaga A – Advanced Display Module (ADM) Drift, page 93 för information om &ProductName;-gatewayens konfigurationsinställningar.
Felaktiga data	Fel fieldbus-konfigurationsfil installerad i automatikkontrollerna (fieldbus master)	Ladda ner &ProductName;-fieldbus-konfigurationsfilen från www.graco.com och installera den på automatikkontrollern (fieldbus master).
	Fel karta installerat på &ProductName;-gatewayen	Kontrollera att rätt &ProductName;-datamap är installerad på &ProductName;-gatewayen. Se Bilaga A – Advanced Display Module (ADM) Drift, page 93 för information om hur man kontrollerar installerad datamap. Installera ny Gateway datamap om så behövs.

Information diagnostik med signallampor

Följande LED-signaler, diagnos och lösningar gäller den avancerade displaymodulen, vätskekontrollmodulen och gatewaymodulen.


Statussignal på modul	Fel	Lösning
Grön på	Systemet är påslaget	-
Gul	Intern kommunikation pågår	-
Fast röd	Hårdvarufel	Byta modul
Röd, blinkar snabbt	Laddar upp programvara	-
Röd, blinkar långsamt	Pollettfel	Ta ut polletten och ladda up programvarupolletten på nytt.
Blinkar rött tre gånger, pausar, upprepas sedan	Ogiltigt vridomkopplarläge (endast FCM)	Byt vridomkopplarpöosition till en giltig position och starta sedan om systemet. Se FCM, page 14 .

Fel

Felkoder lagras i händelseloggen och visas på händelseskärmen. Gateway-felnummer rapporteras via Gateway-gränssnittet.

Visa fel

Om ett fel inträffar öppnas ett blinkande fel-popupfönster över hela skärmbilden tills felet

bekräftats på ADM genom en tryckning på . Fel kan även bekräftas via gatewayen. Aktiva fel visas i menyfältet.



Bortsett från registerfel som endast visas i händelseloggen visas alla fel på händelseskärmen. Föregående fel visas när man navigerar genom de olika händelseskärmarna.

Det finns tre felnivåer: larm, avvikelser och varningar. Larm leder till att systemet stängs av. Avvikelse och varningar stänger inte av systemet.

OBS!

- Larm försätter vätskepanelen i standby.
- Varningar och avvikelser försätter **inte** vätskepanelen i standby.
- Registervärden är informationsposter i händelseloggen som inte påverkar systemets drift.

Koder och Felsökning

När en kod visas på den nedre delen av skärmen utgörs den av koden på 4 tecken följt av ett snedstreck och ett annat tecken. Tecknet efter snedstreck anger vilken typ av fel som föreligger.

- A: Larm – avger ett hörbart larm vid ADM och får en fastsatt ljusremsa att ändra ljus.
- D: Avvikelse – avger ett hörbart larm vid ADM och får en fastsatt ljusremsa att ändra ljus.
- V: Rekommendation – visas endast i menyraden.
- R: Registervärde – visas endast i händelseloggen.

Se tabellen nedan för information om felet.

Kod	Typ	Text	Felsökning
Systemnoder			
CAC0	LARM	Kommunikationsfel FCM3 0	Leta efter skador på vätskepanelerna 0&1 Programvarufel/byt programvara
CAC1	LARM	Kommunikationsfel FCM3 1	Dra åt CAN-kabelkopplingar vid bruten kommunikation Programvarufel/byt programvara
CAC2	LARM	Kommunikationsfel FCM3 2	
CAC3	LARM	Kommunikationsfel FCM3 3	
CAGX	LARM	Kommunikationsfel CGM	Kontrollera kabeln
CAG0	LARM	Kommunikationsfel MB_TCP 0	Gatewayspecifika fel Kontrollera gatewaykablar Fel på Gatewayens programvara eller maskinvara
CAG1	LARM	Kommunikationsfel MB_TCP 1	
CDC(0-3)	LARM	Kopiera FCM3 (0-3)	Kontrollera rotationsomkopplare
CD0X	LARM	Kopiera ADM	Kontrollera FCM-rotationsomkopplare avseende dubbla inställningar
Vätskepanel			
WXC(1-8)	LARM	Maskinvarufel vätska (1-8)	Öka/minska modulens kraft Kontrollera alla kablar Ladda den senaste programvaran
WKC(1-8)	LARM	Utmatningsventilfel vätska (1-8)	Öka/minska modulens kraft Kontrollera solenoidens kablar Koppla loss solenoiden för att se om den orsakar larmet Byt ut FCM
WFC(1-8)	LARM	Flödesmätarfel vätska (1-8)	Öka/minska modulens kraft Kontrollera flödesmätarens kablar Koppla loss flödesmätaren för att se om den orsakar larmet
WHC(1-8)	LARM	Regulatorfel vätska 1	Ej tillämplig
EJD(1-8)	AVVIKELSE	Timeout utmatning vätska (1-8)	Öka vätskeflödet eller öka utmatningstimeouten Byt ut FCM
F8D(1-8)	LARM	Flöde ej registrerat vätska (1-8)	Kontrollera vätskeflödet från försörjningen Kontrollera solenoidens ledningar och dess funktion Bekräfta att mätsensorn fungerar Rengör eller byt mätaren om den är trasig eller har fastnat
B9D(1-8)	AVVIKELSE	Volymutmatningstolerans vätska (1-8)	Minska flödet Öka utmatningstoleransen
B7D(1-8)	LARM	Utmatningsläckage registrerat vätska (1-8)	Följ utmatningstoleransens riktlinjer för flödes hastigheter och rekommendationer för utmatningsstorlek
B91(1-8)	REGISTER-VÄRDE	Volym räknevarv jobbvätska (1-8)	Högsta summerarvolym överskriden
B9A(1-8)	REGISTER-VÄRDE	Volym räknevarv total vätska (1-8)	
USB			
EAUX	REKOM-MENDATION	USB upptagen	Systemet överför/hämtar filer. Koppla inte ur USB-minnet.
EBUX	REGISTER-VÄRDE	USB-minne borttaget	—
EQU1	REGISTER-VÄRDE	Systeminställningar nedladdade	—
EQU2	REGISTER-VÄRDE	Systeminställningar uppladdade	—
EQU3	REGISTER-VÄRDE	Anpassade språk Hämtade	—
EQU4	REGISTER-VÄRDE	Anpassade språk överförda	—
EQU5	REGISTER-VÄRDE	Loggar nedladdade	—
EVUX	REKOM-MENDATION	USB avaktiverat	Aktivera USB-hämtning/-överföring i Avancerade inställningar för att använda USB-porten
WXUD	AVVIKELSE	USB-uppladdningsfel	Kontrollera/byt ut USB-minnet Bekräfta innehållet i de överförda filerna USB-minnet kanske inte är kompatibelt med systemet
WXUU	AVVIKELSE	USB-nedladdningsfel	Kontrollera/byt ut USB-minnet USB-minnet kanske inte är kompatibelt med systemet
EQU0	REKOM-MENDATION	USB inaktiv	Säkert att ta bort USB-minnet

Kod	Typ	Text	Felsökning
MMUX	REKOM- MENDA- TION	Underhålls-USB-loggar fulla	ADM-minnet/lagringen full
WSUX	REKOM- MENDA- TION	USB-konfigurationsfel	Kontrollera/byt ut USB-minnet Kontrollera överförda filer Installera om programvaran
Allmänt			
WX00	LARM	Programvarufel	Slå av och på strömmen för att starta om programvaran
CA0X	LARM	Kommunikationsfel ADM	Kontrollera kommunikationskablarna Ström, men ingen kommunikation med ADM
EB00	REGISTER- VÄRDE	Stoppknappen har tryckts in	Stoppknappen på ADM trycktes in
ES00	LARM	Fabriksinställningar	Systemåterställning till fabriksinställningarna
EC00	REGISTER- VÄRDE	Inställningsvärde ändrat	Systeminställningen ändrades
EM00	REGISTER- VÄRDE	Strömmen frånslagen	Huvudnätaggregatet avbröts
EL00	REGISTER- VÄRDE	Ström på	Huvudnätaggregatet har återställts
Underhåll			
MED (1-8)	REKOM- MENDA- TION	Underhållsventil vätska (1-8)	Dags för underhåll - Kontrollera ventilen - Utför nödvändigt ventilunderhåll - Återställ ventilunderhåll på underhållsskärmen
MFD (1-8)	REKOM- MENDA- TION	Underhåll flödesmätare vätska (1-8)	Dags för underhåll - Kontrollera flödesmätaren - Utför nödvändigt mätarunderhåll - Återställ mätarunderhåll på underhållsskärmen
MGD (1-8)	REKOM- MENDA- TION	Underhållfilter vätska (1-8)	Dags för underhåll - Kontrollera filtret - Rengör/byt ut filterelementet - Återställ filterunderhåll på underhållsskärmen
Kalibrering			
END (1-8)	REGISTER- VÄRDE	Kalibrering flödesmätare vätska (1-8)	Mätarkalibrering slutförd
Dispensering			
B9DX	LARM	Volymutmatningstolerans jobb	Receptutmatningen har avbrutits. Kontrollera receptet avseende felställen i utmatningsprocessen.

Underhåll

Schema för förebyggande underhåll

Driftsförhållandena för ditt specifika system avgör hur ofta underhåll krävs. Upprätta ett schema för förebyggande underhåll genom att notera när och vilken typ av underhåll som behövs, och skapa sedan ett vanligt schema för kontroll av ditt system.

De rekommenderade underhållsprocedureerna och -intervallen för att driva utrustningen visas nedan. Skötseln är indelad i mekaniska och elektriska uppgifter. Underhåll måste utföras av utbildad personal i enlighet med schemat.

Åtgärd	Operatör		Skötselansvarig			
	Dagligen	Varje vecka	Varje månad	3-6 månader eller 125 000 cykler	18-24 månader eller 500 000 cykler	36-48 månader eller 1 000 000 cykler
Mekanisk						
Kontrollera att inga läckor finns i systemet	✓					
Avlasta vätsketrycket efter drift	✓					
Inspektera luftfilterskålarna och töm dem		✓				
Kontrollera om slangar är slitna		✓				
Kontrollera/dra åt alla vätskekopplingar		✓				
Kontrollera/dra åt alla luftkopplingar		✓				
Smörj utmatningsventilerna*			✓			
Bygg om utmatningsventilen*				✓		
Byt luftfilter					✓	
Byt solenoid						✓
Elektriska						
Kontrollera om kablarna är slitna		✓				
Kontrollera kablarnas kontakter		✓				

* Se komponenthandbok för mer detaljerad skötselinformation.

Renspolning

Spola före byte av vätska, innan vätskan kan torka i utrustningen, vid dagens slut, innan förvaring och innan reparation av utrustningen. Denna åtgärd beskrivs i [Rensa vätskeledningar, page 36](#).

Rengöring av ADM

Använd ett alkoholbaserat hushållsrengöringsmedel t.ex. fönsterputs, för att rengöra ADM.

Programinstallation och uppdatering

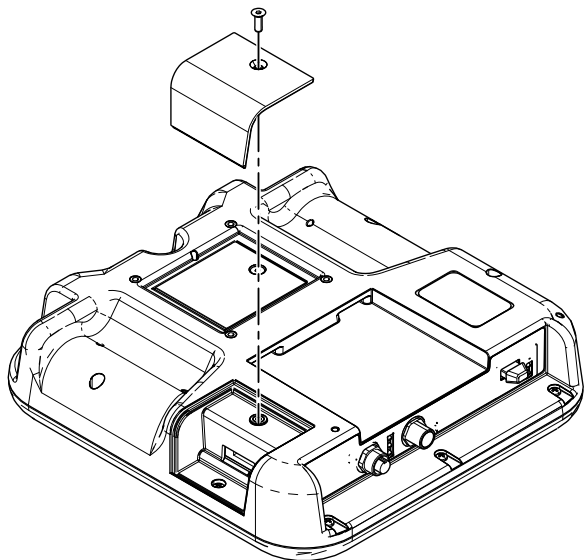
Uppdatera ADM, FCM och CGM

Säkerhetskopiera systemkonfigurationen och den anpassade språkfilen (om sådan finns) innan du uppdaterar programvaran. Se [USB-data, page 41](#) för mer information.

OBS! Under detta förlopp uppdateras programvaruversionen på ADM, följt av en uppdatering av identifierade FCM och CGM (om sådana finns). Uppdateringen genomförs via CAN-anslutningarna med dessa enheter. Om en ny

eller ersättande FCM är installerad i systemet måste dess programvara installeras separat med den pollett som den levererades med.

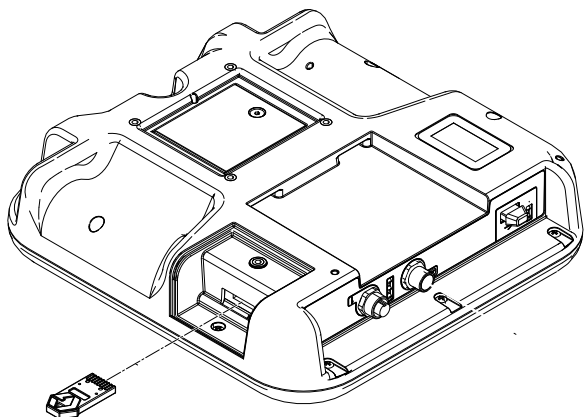
1. Stäng av strömmen till systemet via manöverpanelen.
2. Ta bort pollettåtkomstpanelen.



ti21699a

3. Sätt i och tryck in programvarupolletten ordentligt i skåran.

OBS: Det spelar ingen roll åt vilket håll polletten är vänd.



4. Slå på strömmen till systemet. Den röda indikatorlampan bredvid USB-porten kommer att blinka tills ny programvara laddats helt och hållet.
5. Stäng av strömmen till systemet efter att den röda indikatorlampan släckts.
6. Ta ur programvarupolletten.
7. Sätt tillbaka pollettåtkomstpanelen.

Ladda FCM-programvaran

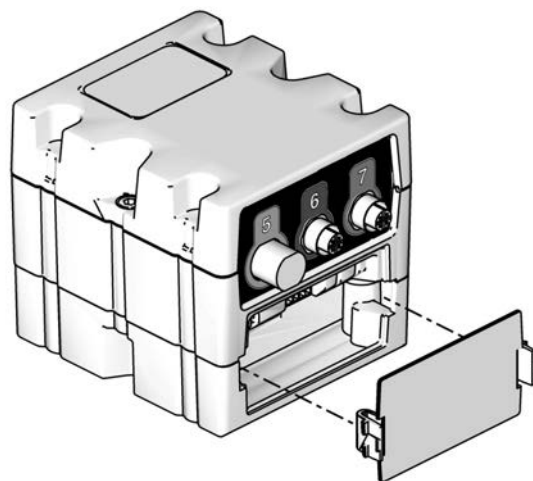
OBS! FCM-anslutningen avaktiveras tillfälligt under användningen av programvarupolletten.

Bortsett från manöverpanelen FCM, vars programvara har laddats in i fabriken, måste denna 3A6399E

procedur utföras på varje FCM som är installerad i systemet vid tidpunkten då de börjar användas för första gången. Om någon FCM inte har fått sin driftprogramvara installerad eller om dess version skiljer sig från ADM kommer den inte att fungera under systemdrift.

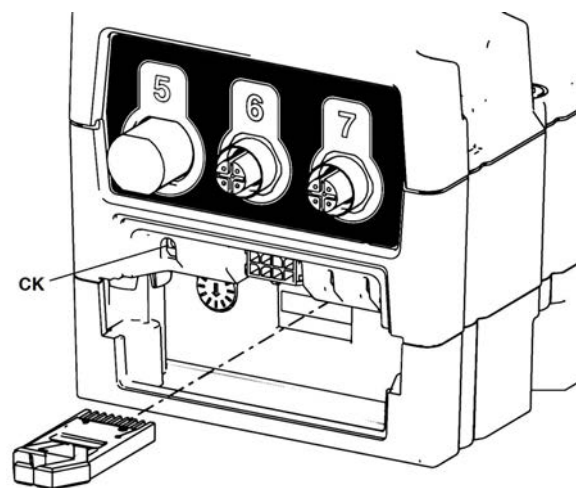
OBS! Kontrollera att CAN-kabeln för FCM är ansluten till systemet. Utan anslutning har FCM ingen ström.

1. Stäng av strömmen till systemet.
2. Ta bort luckan.



3. Sätt i och tryck in programvarupolletten ordentligt i skåran.

OBS: Det spelar ingen roll åt vilket håll polletten är vänd.



4. Slå på strömmen till systemet. Den röda indikatorlampan (CK) kommer att blinka tills ny programvara laddats upp helt och hållet.
5. Stäng av strömmen till systemet efter att den röda indikatorlampan släckts.
6. Ta ur programvarupolletten.
7. Sätt tillbaka luckan.

OBS: När programvaran läses in på polletten kan det installeras en mer aktuell version än den som är installerad i systemet. I detta fall använder du programvaruuppdateringen med ADM för att uppdatera alla andra systemkomponenter till den nyare programvarversionen. Se [Uppdatera ADM, FCM och CGM, page 50](#).

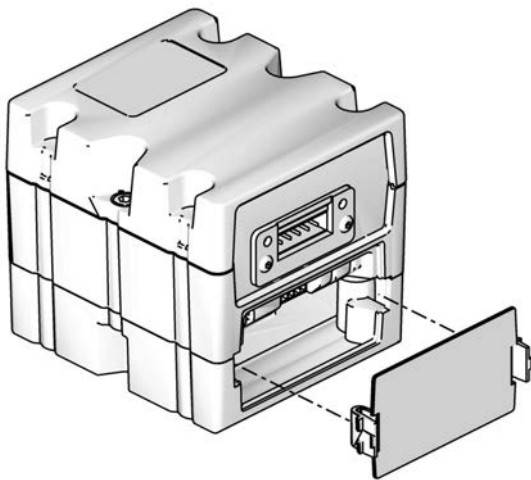
Uppgradera CGM

Uppgradering av en CGM inbegriper två uppdateringar. Uppdatera först programvaran från ADM och sedan fieldbus-mappningen.

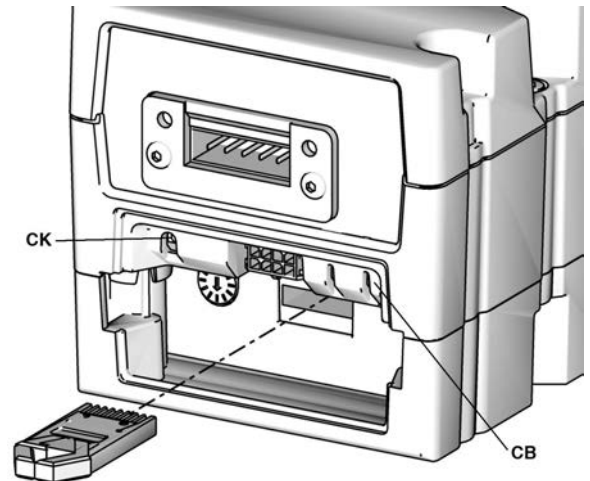
Uppdatera fieldbus-mappningen

OBS! Fältbussanslutningen avaktiveras tillfälligt under uppdateringen av en mappollett. Följande instruktioner gäller alla gatewaymoduler.

1. Genomför programvaruuppdateringen före denna procedur. Se [Uppdatera ADM, FCM och CGM, page 50](#).
2. Ta bort luckan.

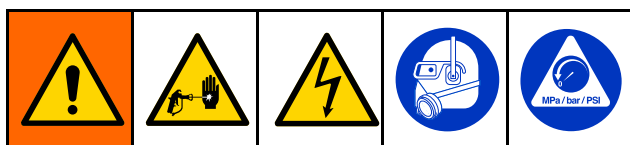


3. För in och tryck in polletten ordentligt i skåran. Detta är en annan pollett än den som innehåller programvaruuppdateringen.
OBS: Det spelar ingen roll åt vilket håll polletten är vänd.
4. Tryck och håll inne knappen (CB) i tre sekunder och släpp den sedan. Den röda indikatorlampan (CK) kommer att blinka två gånger, pausa och sedan blinka en gång efter att datamappningen har laddats upp.



5. Ta bort mappningspolletten när programvaran har överförts.
6. Sätt tillbaka luckan.

Reparation



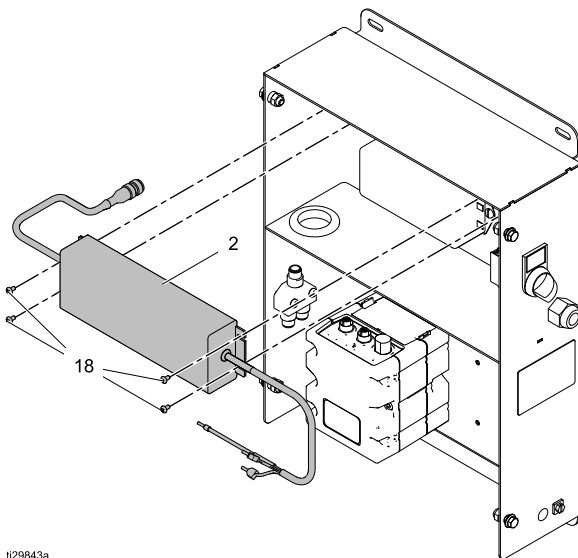
Undvik personskador genom att koppla från all ström och följ [Tryckavlastningsprocedur, page 39](#) innan du utför något som helst reparationsarbete.

Ersättning av ABM

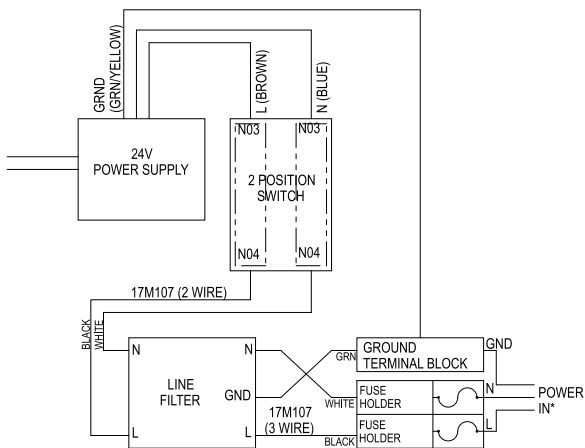
Om det är möjligt i ADM rekommenderar Graco, innan du byter ADM, att hämta konfigurationen och systeminställningarna och sedan överföra dem till den nya ADM. Se [USB-hämtningsprocedur, page 42](#).

1. Om det är möjligt i ADM kan du utföra [Avstängning, page 39](#).
2. Stäng av manöverpanelens strömbrytare.
3. Koppla från alla kablar som sitter fast i ADM.
4. Ta bort ADM från monteringsfästet.
5. Sätt in batteriet i ADM, om det inte redan sitter där.
6. Anslut kablarna som togs bort i steg 3 till den nya ADM.
7. Aktivera manöverpanelens strömbrytare.
8. Överför systemkonfigurationen och systeminställningarna till den nya ADM. Se [USB-överföringsprocedur, page 43](#).
9. Navigera till avancerad skärm 4 och kontrollera att programvaruversionen för ADM överensstämmer med alla andra installerade moduler. Om ADM har en nyare programvaruversion måste alla andra moduler uppdateras till samma version som ADM. Se [Uppdatera ADM, FCM och CGM, page 50](#) för att uppdatera alla moduler till samma version.
10. Sätt tillbaka ADM på monteringsfästet, om så önskas.

Byta ut manöverpanelens nätaggreat



ti29843a



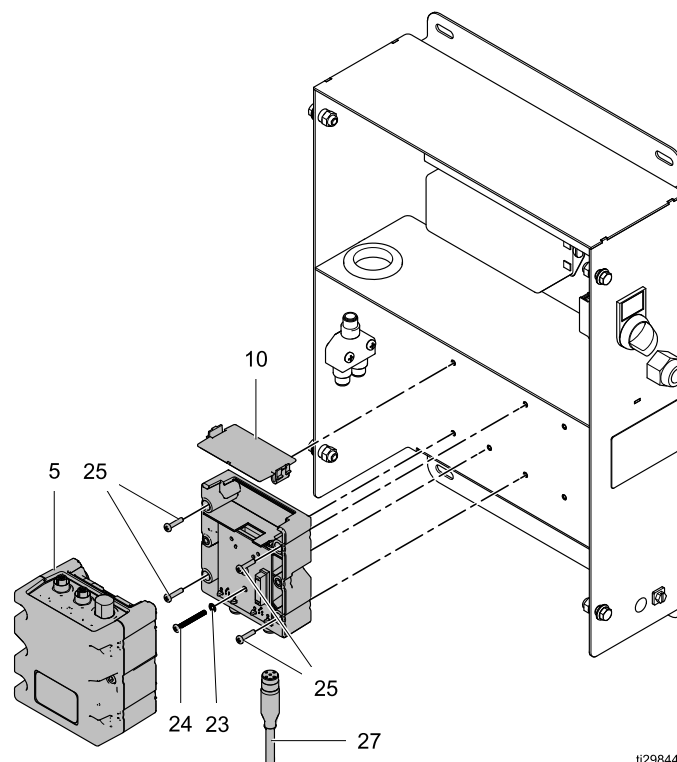
1. Stäng av manöverpanelens strömförsörjning och koppla från ingångsströmmen till strömbrytaren genom att koppla från strömkällan eller stänga av kretsbytaren för detta system.
OBS: För att göra det möjligt att ta bort kåpan utan att behöva ta bort det som sitter på den kan kåpan flyttas så att de 2 monteringsurtagen på höger sida om kåpan fäster i de 2 monteringskruvarna på vänster sida om manöverpanelenheten.
2. Lossa kåpans 4 fästskruvar och ta bort kåpan.
OBS: Ta bort ståltrådarna efter behov från fästpunkterna.
3. Koppla från nätaggreatets utmatningskabel från CAN-delaren.
4. Koppla från nätaggreatets ledningar från jordskenan och strömbrytaren.
5. Ta bort 4 skruvar (18) och ta bort nätaggreatet från manöverpanelenheten.
6. Installera det nya nätaggreatet genom att utföra steg 1–5 i omvänd ordning.
OBS: Kabelband måste tillhandahållas av kunden.
7. Återställ ingående strömförsörjning till manöverpanelenheten.

Byta manöverpanel FCM

För att utföra denna procedur måste du stänga av hela systemet. Se till att alla processer har försatts i ett tillstånd som tillåter avstängningen utan att någon utmatningsaktivitet påverkas.

Denna procedur fungerar med valfri FCM i manöverpanelen.

OBS! Om du har 2 vätskepaneler kopplade till denna FCM måste du se till att markera de 4 kablarna som är kopplade till kontakterna 1–4 för att kunna identifiera dem när du ansluter dem till den nya FCM.



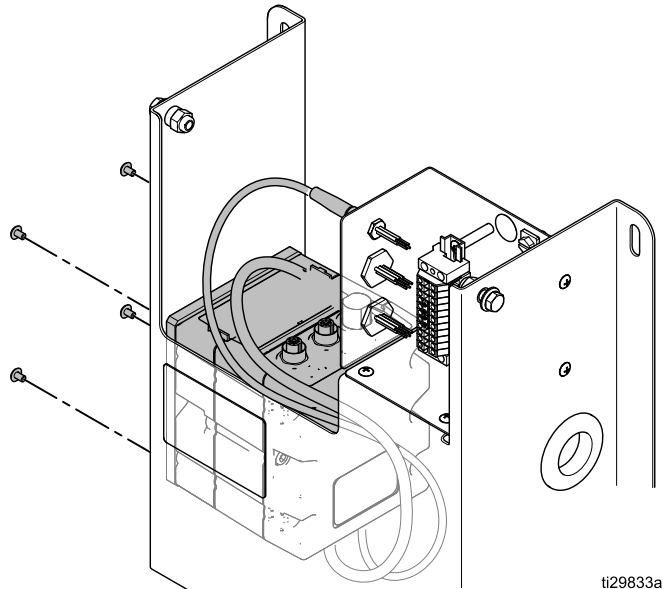
1. Stäng av manöverpanelens strömbrytare.
2. Koppla bort alla kablar från undersidan av ADM.
3. Lossa de 4 skruvarna på manöverpanelens främre kåpa. Ta av kåpan och lägg den åt sidan.
4. Ta bort alla kablar som är kopplade till FCM.
OBS! Om termineringsmotståndet sitter på en CAN-anslutning på FCM tar du bort det och sparar det för installation på den nya FCM.
5. Ta bort de två skruvarna halvvägs upp på var sida om FCM och koppla loss mittsektionen från FCM-basen.
6. Lossa jordningsskruven (24) så att den inte rör vid baksidan av manöverpanelen
7. Ta bort basens 4 monteringskruvar och ta bort FCM-basen.
8. Ställ in FCM-vridomkopplaren på samma inställning som den FCM som togs bort.
9. Utför borttagningsstegen i bakvänd ordning för att installera den nya enheten.

Byta vätskepanel FCM

För att utföra denna procedur måste du stänga av hela systemet. Se till att alla processer har försatts i ett tillstånd som tillåter avstängningen utan att någon utmatningsaktivitet påverkas.

Denna procedur fungerar med valfri FCM i en vätskepanel.

OBS! Om du har 2 vätskepaneler kopplade till denna FCM måste du se till att markera de 4 kablarna som är kopplade till kontaktarna 1–4 för att kunna identifiera dem när du ansluter dem till den nya FCM.



OBS! Innan du påbörjar bytet ska den nya enheten monteras på den medföljande monteringsplattan.

1. Stäng av manöverpanelens strömbrytare.
2. Ta bort alla kablar som är kopplade till FCM.

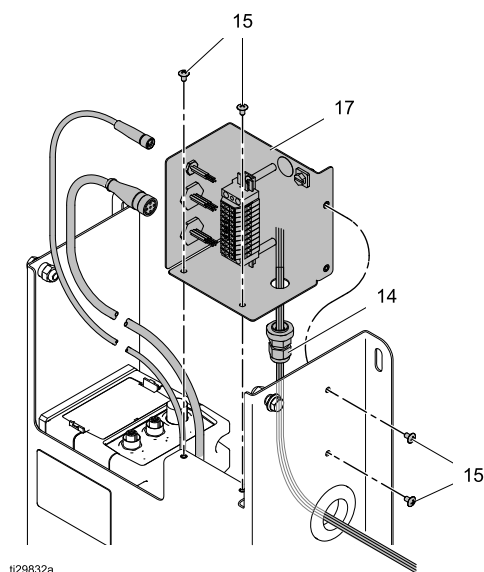
OBS! Om termineringsmotståndet sitter på en CAN-anslutning på FCM tar du bort det och sparar det för installation på den nya FCM.

3. Ta bort 4 skruvar som håller fast FCM-fästplattan i vätskepanelen.

4. Ställ in FCM-vridomkopplaren på samma inställning som den FCM som togs bort.
OBS: Den nya FCM måste ha programvaran installerad före användning. Vid behov ansluter du CAN-kablarna från den FCM som håller på att bytas och kopplar till strömmen på systemet tills programvaran laddas i FCM. Anvisningar om hur man laddar FCM-programvaran finns i [Ladda FCM-programvaran, page 51](#). När FCM-programvaran har installerats stänger du av systemet och slutför proceduren.
5. Utför borttagningsstegen i bakvänd ordning för att installera den nya enheten.

Byta vätskepanelens kopplingsdosa

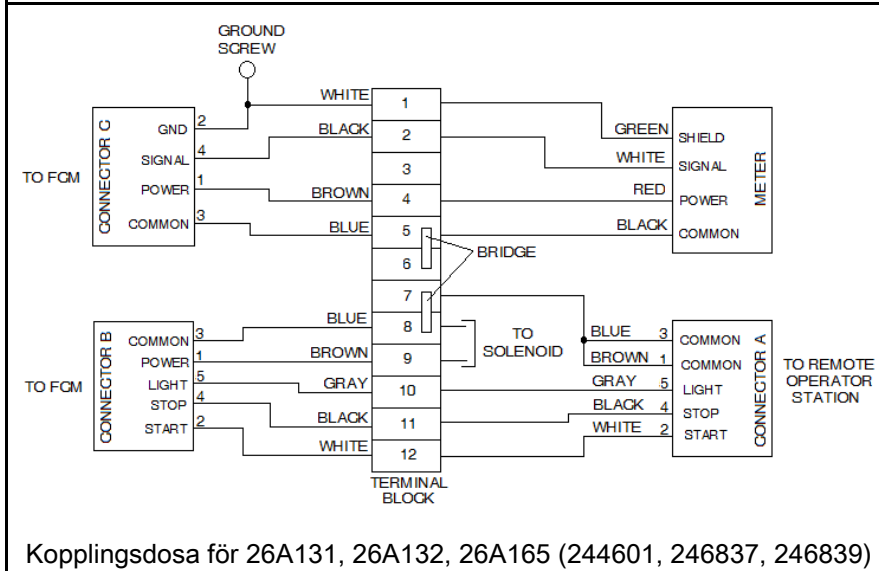
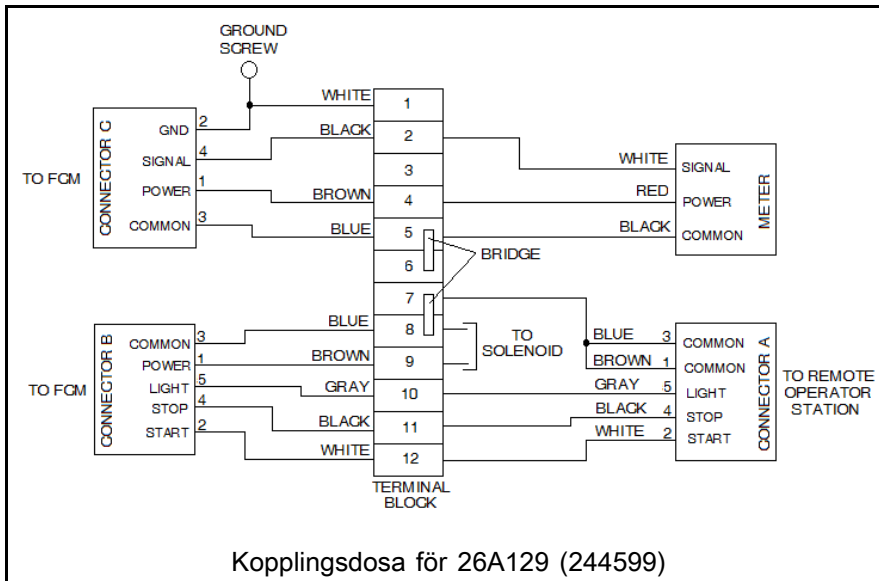
OBS! För att byta kopplingsdosa från en enskild vätskepanel måste hela systemet stängas av. Innan du utför reparationen måste du kontrollera att alla andra processer har slutförts eller kan stängas av.



OBS! Operatörskonsolens kabel visas inte. Om den finns sitter den i kontakt A på kopplingsdosan.

1. Stäng av manöverpanelens strömbrytare.
2. Koppla loss alla kabelkontakter från vänster sida av kopplingsdosan (17). Det kommer att finnas 2 eller 3 kablar, beroende på huruvida en operatörskonsol är tillgänglig för denna vätskepanel.
3. Ta bort 4 skruvar (15) som håller fast kopplingsdosan i vätskepanelen. Spara skruvarna för senare användning.
OBS: Mätaren och solenoidens ledningar går in i kopplingsdosan genom dragavlastningen (14) på botten av kopplingsdosan. Kontrollera att den befintliga kopplingsdosans uttagsledningar dokumenteras innan dessa ledningarna tas bort från kopplingsplintarna.
4. Ta bort mätaren och solenoidens ledningar från kopplingsplintarna.
OBS: Din mätare kan ha motstånd eller dioder på mätarens ledningar vid kopplingsplintarna. Kontrollera att dessa komponenter inte skadas under bytet.
5. Lossa dragavlastningen och ta bort mätaren och solenoidens ledningar.
6. Lossa töjningsavlastningen på den nya kopplingsdosan och för in mätaren och solenoidens ledningar.
7. Anslut mätarens och solenoidens ledningar till rätt kopplingsplintar. Se kopplingsschemana och eventuella anteckningar som gjorts före ledningsbortkopplingen i steg 4. Dra inte åt kopplingsplintarna för hårt.
8. Placera mätaren och solenoidens ledningar inom dragavlastningen så att ingen dragning föreligger, och dra sedan åt dragavlastningen för att hålla ledningarna på plats. Dra inte åt dragavlastningen för hårt.
9. Placera kopplingsdosan och sätt fast den i vätskepanelen med de fyra skruvarna (15).
10. Återanslut de 2 (eller 3) kablarna till vänster sida om kopplingsdosan.

Kopplingsscheman för mätaren och solenoidens ledningar för vätskepaneler.

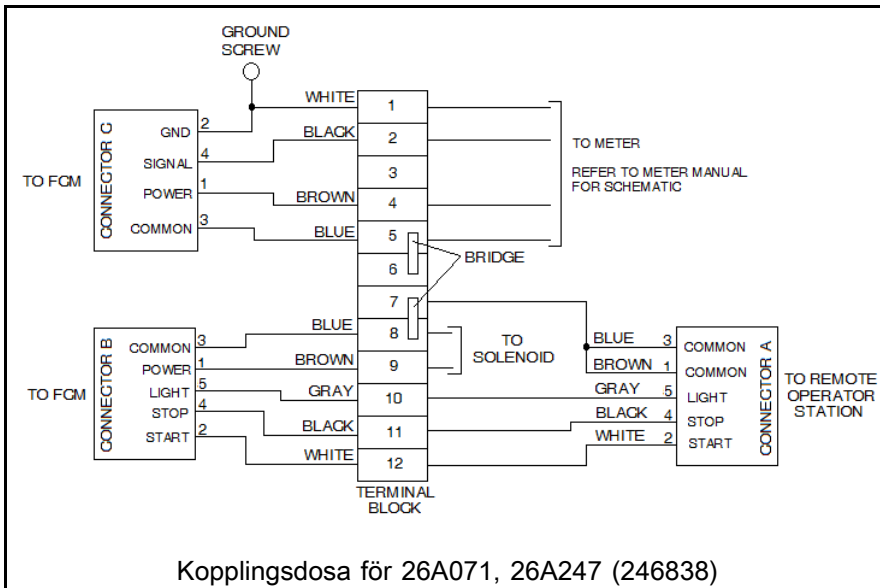


Kopplingsdosa 244660 monteras på utsidan av vätskepanelerna 244599, 244600, 244601, 246837, 244838 och 246839. Dessa vätskepaneler användes med styrenheten 244561.

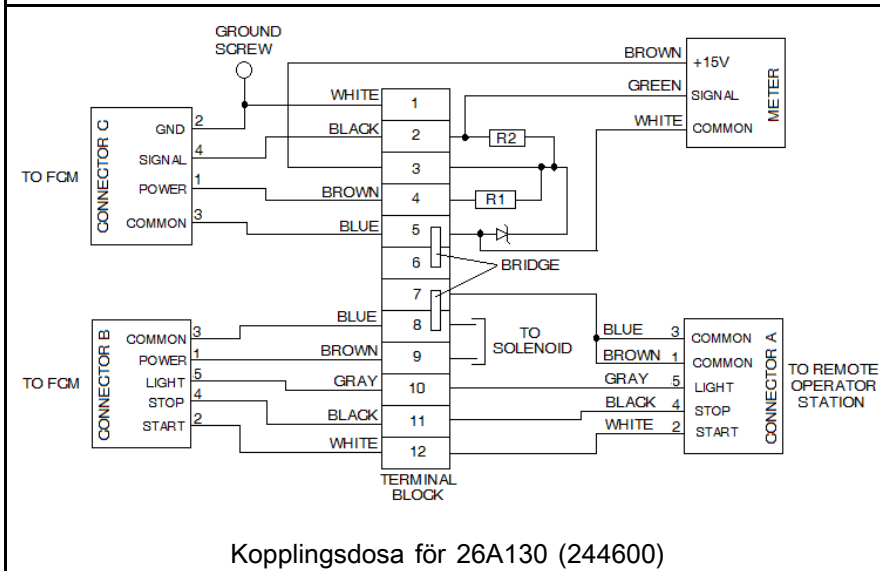
Om man uppgraderar vätskepanelens kopplingsdosa 244660 på varje önskad vätskepanel med uppgraderingssatsen 26A243 för kopplingsdosa kommer denna vätskepanel att kunna anslutas till styrenheten 26A070 via en FCM.

OBS: Innan du ansluter några av dessa äldre paneler till manöverpanelen 26A070 måste du undersöka strömförbrukningen som för närvarande föreligger i den aktuella konfigurationen. Förhållandet mellan gamla vätskepaneler och nya vätskepaneler visas i kopplingsschemana. Använd värdena för de nya vätskepanelerna för att avgöra de ungefärliga värdena som gäller vid beräkning av de äldre panelernas strömförbrukning. Se [Bilaga B – Systemets uppbyggnad, page 114](#).

Kopplingsdiagram för mätaren och solenoidens ledningar för vätskepaneler.



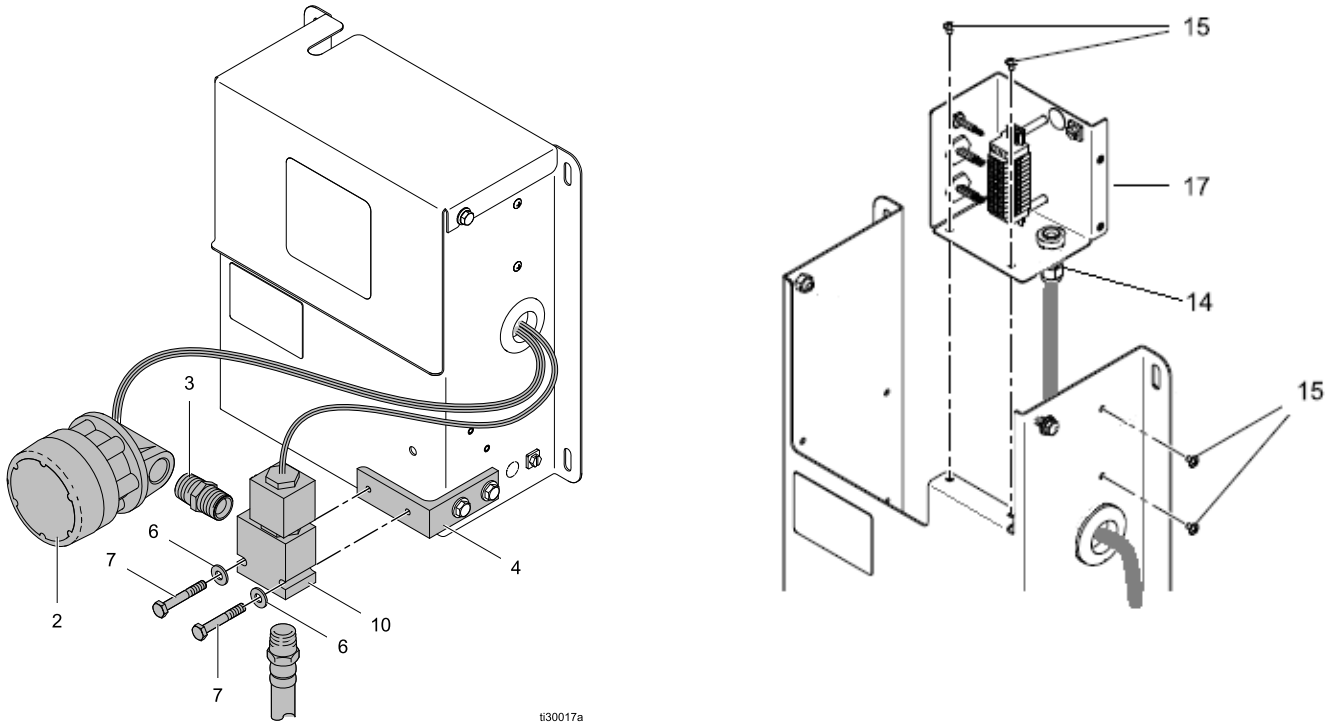
Kopplingsdosa för 26A071, 26A247 (246838)



Kopplingsdosa för 26A130 (244600)

Underhålla vätskepanel 26A129

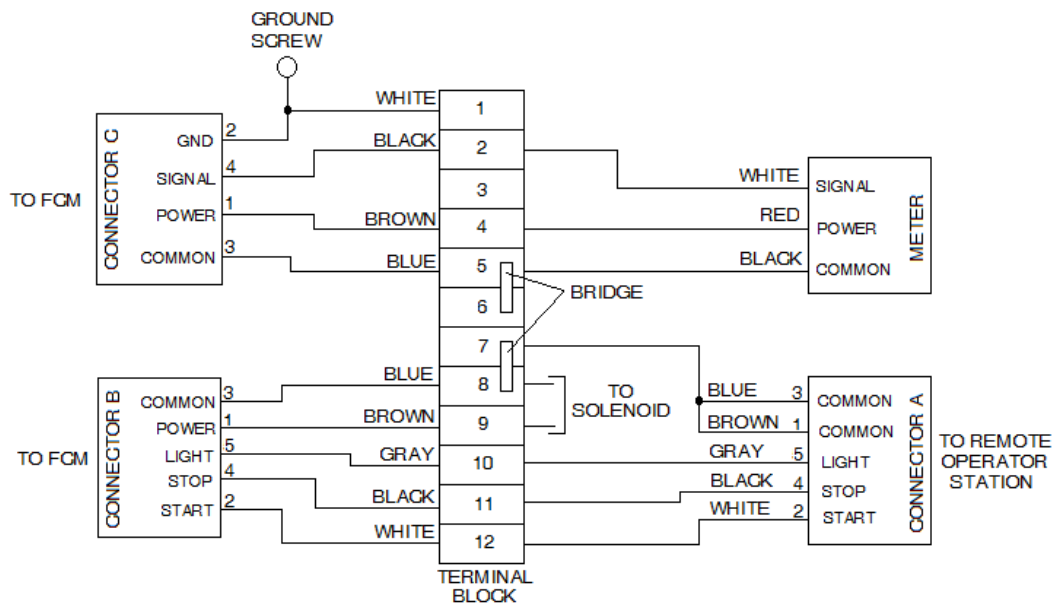
OBS! När vätskepanelen ska underhållas måste hela systemet stängas av. Innan du utför reparationen måste du kontrollera att alla andra processer har slutförts eller kan stängas av.



t30017a

Kopplingsschema för kopplingsdosa till vätskepanel 26A130:

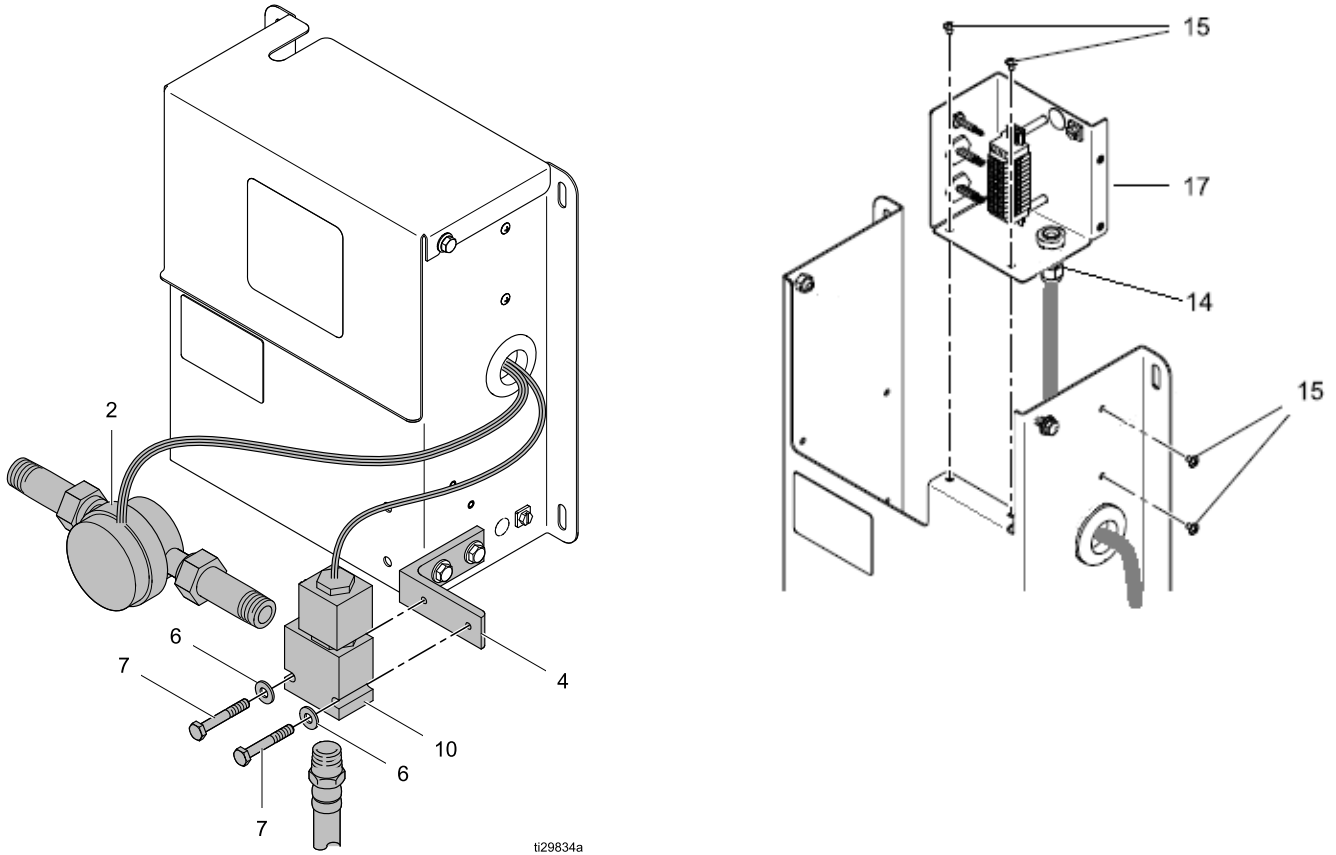
OBS: Kopplingsschemat nedan visar hur man kopplar solenoiden och mätaren till uppgraderingssetet 26A243 för kopplingsdosa på en vätskepanel 244599.



1. Rensa försörjningsledningen. Se [Rensa vätskeledningar, page 36](#).
2. Utför [Tryckavlastningsprocedur, page 39](#).
3. Stäng av manöverpanelens strömbrytare.
4. Ta bort vätskepanelens övre kåpa.
5. Vid kopplingsdosan kopplar du från mätarens tillledningar, och om solenoiden ska bytas ut kopplar du från solenoidens tillledningar.
OBS: För att lossa dragavlastningen (14) kan du behöva ta bort skruvarna (15) så att kopplingsdosan kan flyttas.
6. Lossa dragavlastningen och ta bort kablarna för mätaren från vätskepanelen. Om solenoiden ska bytas ut tar du bort solenoidens ledningar från dragavlastningen och vätskepanelen.
7. Koppla loss vätskeförsörjningsledningens koppling på inloppet (vänster sida) på mätaren.
8. **Om du byter mätaren (2):**
 - a. Koppla loss mätaren från kopplingen på utloppssidan på mätaren.
OBS: Sätt gängtejp på kopplingens gängor.
 - b. Sätt dit den nya mätaren på solenoidventilens koppling.
 - c. Sätt fast vätskeförsörjningsledningen på mätarens inlopp.
 - d. Fortsätt till steg 10.
9. **Om du byter solenoidventilen (10):**
 - a. Koppla loss vätskeledningen på botten av solenoidventilen.
 - b. Lossa skruvarna (7). Ta bort en av skruvarna. Ta bort solenoidventilen och mätaren.
 - c. Kläm försiktigt fast solenoidventilen i ett skruvståd. Ta bort kopplingen från inloppet till solenoidventilen.
OBS: Linda gängtejp på vätskeledningens kopplingar på solenoidventilen.
 - d. Placera den nya solenoidventilen i skruvstådet och installera vätskeledningens koppling på mätaren i solenoidventilen.
 - e. Montera solenoidventilen på vätskepanelens monteringsfäste med skruvar (7) och brickor (6).
 - f. Sätt fast kopplingen till mätarens vätskeledning på mätarens inlopp.
 - g. Sätt fast vätskeledningens koppling på botten av solenoidventilen.
10. Dra alla borttagna ledningar genom åtkomsthålet på sidan av vätskepanelen och kopplingsdosans dragavlastning (14).
11. Se kopplingsschemat för vätskepanelens kopplingsdosa och anslut alla ledningar för mätare och solenoid.
12. Dra alla ledningar som passerar genom kopplingsdosans dragavlastning så att kopplingsplintarna inte belastas, och dra åt dragavlastningen. Dra inte åt för hårt.
13. Sätt tillbaka kopplingsdosan på vätskepanelen om det behövs.
14. Sätt fast vätskepanelens övre kåpa.
15. Sätt på strömmen från manöverpanelen.
16. Ladda vätskeledningen under lågt tryck och leta efter läckage på alla kopplingar på vätskepanelen. Dra åt kopplingarna vid behov. Se [Laddar vätskeledningar, page 36](#) vid behov.
17. Kalibrera vätskepanelen vid behov.

Underhålla vätskepanel 26A130

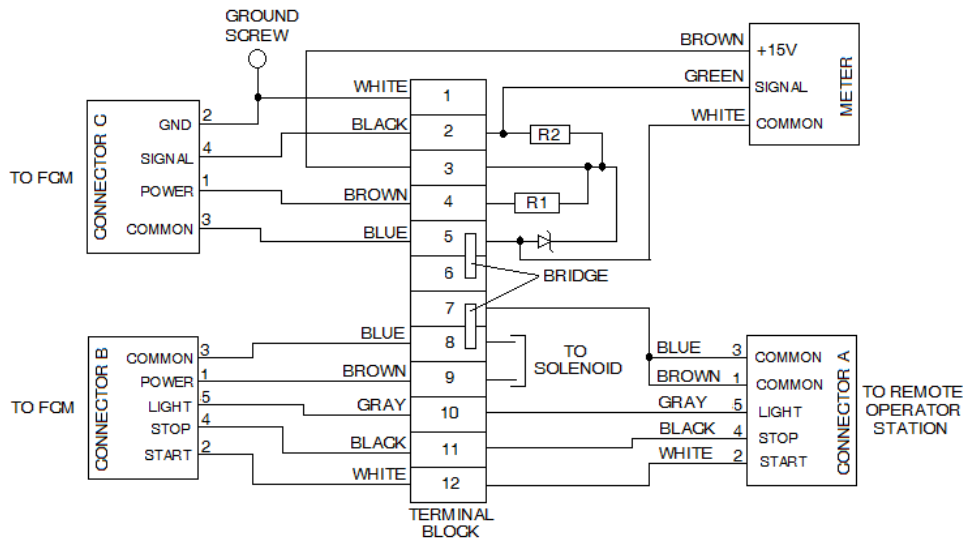
OBS! När vätskepanelen ska underhållas måste hela systemet stängas av. Innan du utför reparationen måste du kontrollera att alla andra processer har slutförts eller kan stängas av.



ti29834a

Kopplingsschema för kopplingsdosa till vätskepanel 26A130:

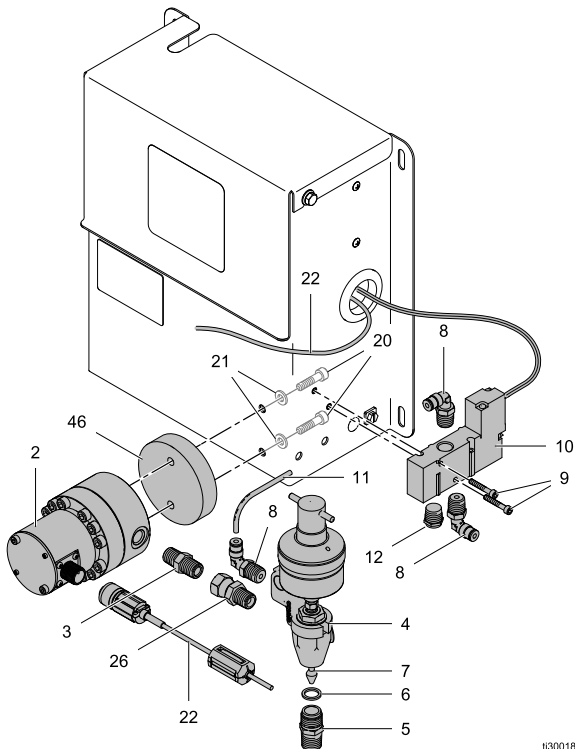
OBS: Kopplingsschemat nedan visar hur man kopplar solenoiden och mätaren till uppgraderingssatsen 26A243 för kopplingsdosa på en vätskepanel 244600.



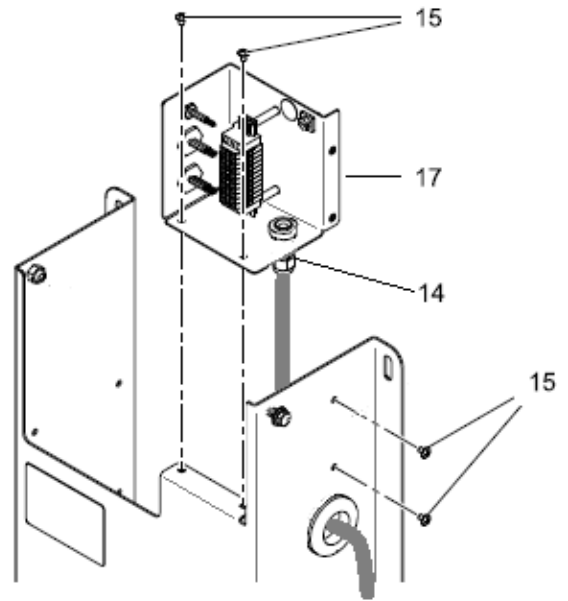
1. Rensa försörjningsledningen. Se [Rensa vätskeledningar, page 36](#).
2. Utför [Tryckavlastningsprocedur, page 39](#).
3. Stäng av manöverpanelens strömbrytare.
4. Ta bort vätskepanelens övre kåpa.
5. Vid kopplingsdosan kopplar du från mätarens tilliedningar, och om solenoiden ska bytas ut kopplar du från solenoidens tilliedningar.
OBS: För att lossa dragavlastningen (14) kan du behöva ta bort skruvarna (15) så att kopplingsdosan kan flyttas.
OBS: Dioden och motstånden på mätarens tilliedningar måste hanteras försiktigt så att de inte skadas då de dras genom dragavlastningen.
6. Lossa dragavlastningen och ta bort kablarna för mätaren från vätskepanelen. Om solenoiden ska bytas ut tar du bort solenoidens ledningar från dragavlastningen och vätskepanelen.
7. **Om du byter mätaren (2):**
 - a. Koppla loss vätskeförsörjningsledningens koppling på inloppet (vänster sida) på mätaren.
 - b. Koppla loss kopplingen på utloppssidan på mätaren.
 - c. Koppla bort kopplingarna på båda sidor på den nya mätaren.
OBS! Mätarens vätskeinloppssida innehåller en skärm som kan rengöras. Kontrollera flödesriktningsspilarna på mätaren när du installerar den.
 - d. Anslut mätaren till båda kopplingar från steg a och b ovan.
 - e. Fortsätt till steg 9.
8. **Om du byter solenoidventilen (10):**
 - a. Koppla loss vätskeledningen på botten av solenoidventilen.
 - b. Koppla loss kopplingen på utloppssidan på mätaren och lägg mätaren åt sidan.
 - c. Lossa skruvarna (7). Ta bort en av skruvarna. Ta bort solenoidventilen.
 - d. Kläm försiktigt fast solenoidventilen i ett skruvstöd. Koppla loss vätskeledningen från solenoidventilen.
OBS: Linda gängtejp på vätskeledningens kopplingar på solenoidventilen.
 - e. Placera den nya solenoidventilen i skruvstödet och installera vätskeledningen i solenoidventilen.
 - f. Montera solenoidventilen på vätskepanelens monteringsfäste med skruvar (7) och brickor (6).
 - g. Sätt fast mätarutloppets koppling i solenoidventilen.
 - h. Sätt fast vätskeledningens koppling på botten av solenoidventilen.
9. Dra alla borttagna ledningar genom åtkomsthålet på sidan av vätskepanelen och kopplingsdosans dragavlastning (14).
10. Se kopplingsschemat för vätskepanelens kopplingsdosa och anslut alla ledningar för mätare och solenoid.
11. Dra alla ledningar som passerar genom kopplingsdosans dragavlastning så att kopplingsplintarna inte belastas, och dra åt dragavlastningen. Dra inte åt för hårt.
12. Sätt tillbaka kopplingsdosan på vätskepanelen om det behövs.
13. Sätt fast vätskepanelens övre kåpa.
14. Sätt på strömmen från manöverpanelen.
15. Ladda vätskeledningen under lågt tryck och leta efter läckage på alla kopplingar på vätskepanelen. Dra åt kopplingarna vid behov. Se [Laddar vätskeledningar, page 36](#) vid behov.
16. Kalibrera vätskepanelen vid behov.

Underhålla vätskepanel 26A131 eller 26A165

OBS! När vätskepanelen ska underhållas måste hela systemet stängas av. Innan du utför reparationen måste du kontrollera att alla andra processer har slutförts eller kan stängas av.



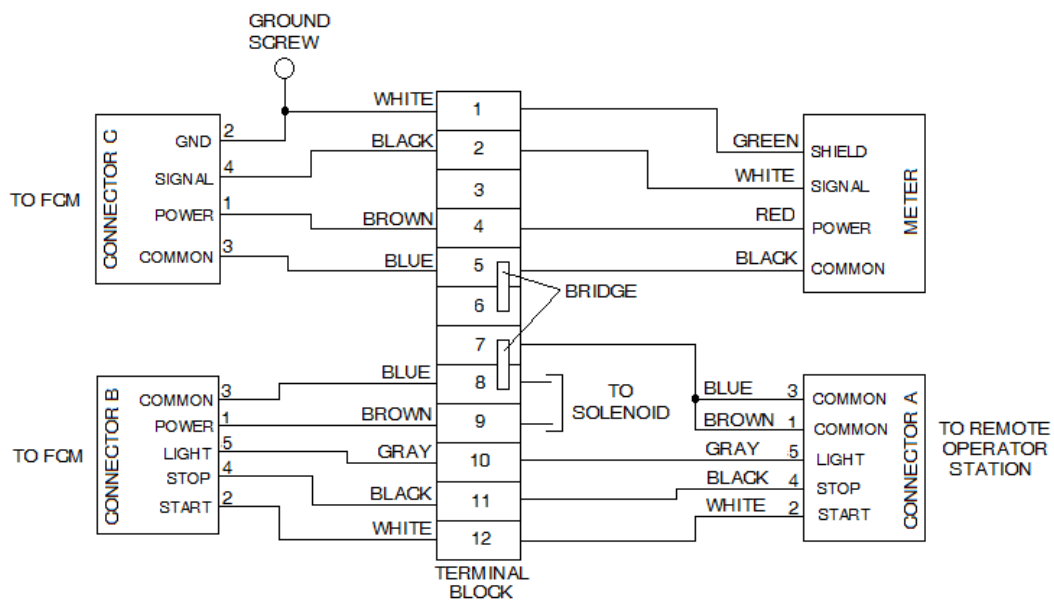
t30018a



Vätskepanel 26A131 visas

Kopplingsschema för kopplingsdosa till vätskepanel:

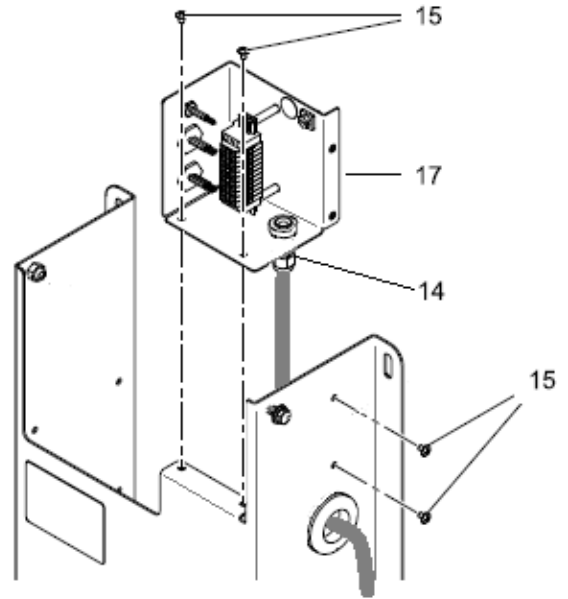
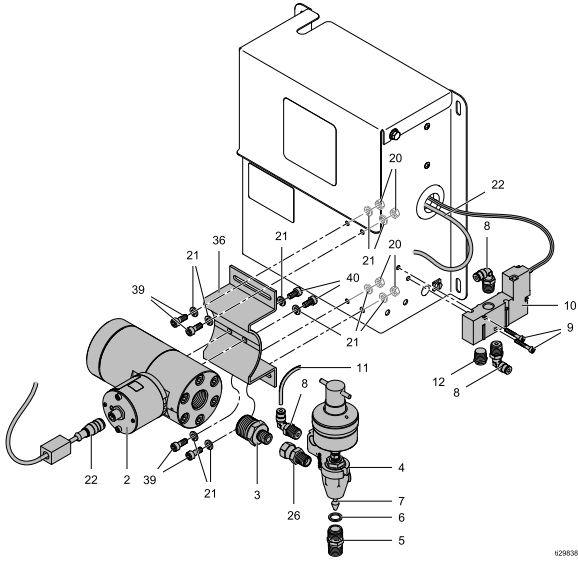
OBS: Kopplingsschemat nedan visar hur man kopplar solenoiden och mätaren till uppgraderingssatsen 26A243 för kopplingsdosa på en vätskepanel 244601 eller 246837.



1. Rensa försörjningsledningen. Se [Rensa vätskeledningar, page 36](#).
2. Utför [Tryckavlastningsprocedur, page 39](#).
3. Stäng av manöverpanelens strömbrytare.
4. Ta bort vätskepanelens övre kåpa.
5. Om mätaren eller utmatningsventilen ska bytas ut måste du vid kopplingsdosan koppla från mätarens tilliedningar, och om solenoiden ska bytas ut kopplar du från solenoidens tilliedningar.
OBS: För att lossa dragavlastningen (14) kan du behöva ta bort skruvarna (15) så att kopplingsdosan kan flyttas.
6. Lossa dragavlastningen och ta bort kablarna för mätaren från vätskepanelen. Om solenoiden ska bytas ut tar du bort solenoidens ledningar från dragavlastningen och vätskepanelen.
OBS: Ta bort kopplingarna från gamla komponenter och installera om dem i nya komponenter efter behov.
7. **Om du byter mätaren (2):**
 - a. Koppla loss vätskeförsörjningsledningens koppling på inloppet (vänster sida) på mätaren.
 - b. Koppla bort tryckluftledningen från solenoidens luftventil till utmatningsventilen.
 - c. Koppla vid behov bort vätskeförsörjningsledningen på utmatningsventilens utlopp.
 - d. Ta bort skruvarna (20) och brickorna (21) och ta bort mätaren och utmatningsventilenheten.
 - e. Sätt en skiftnyckel på kopplingen (5) och koppla loss mätaren.
OBS: Följ eventuella flödesriktningsskyltar på mätaren vid montering. Använd gängtejp på försörjningsledningens kopplingar.
 - f. Utför steg a–e ovan i omvänd ordning för att installera mätaren.
 - g. Fortsätt till steg 10.
8. **Om utmatningsventilen byts ut:**
 - a. Utför stegen 7.a–7.d.
 - b. Sätt en skiftnyckel på kopplingen (26) och koppla loss utmatningsventilen.
OBS: Använd gängtejp på försörjningsledningens kopplingar.
 - c. Sätt fast kopplingen (26) på utmatningsventilen.
 - d. Utför stegen 7.a.–7.d. i omvänd ordning för att installera mätaren och utmatningsventilen.
 - e. Fortsätt till steg 10.
9. **Om du byter ut solenoiden och luftventilen (10):**
 - a. Stäng av och lufta lufttillförseln till solenoidens luftventil.
 - b. Koppla loss inloppets och utloppets luftledningar på solenoidens luftventil.
 - c. Ta bort skruvarna (9) och ta bort solenoidens luftventil.
 - d. Använd skruvarna (9) för att installera den nya solenoidens luftventil.
 - e. Sätt fast luftledningarna i solenoidens luftventil.
10. Dra alla borttagna ledningar genom åtkomsthålet på sidan av vätskepanelen och kopplingsdosans dragavlastning (14).
11. Se kopplingsschemat för vätskepanelens kopplingsdosa och anslut alla ledningar för mätare och solenoid.
12. Dra alla ledningar som passerar genom kopplingsdosans dragavlastning så att kopplingsplintarna inte belastas, och dra åt dragavlastningen. Dra inte åt för hårt.
13. Sätt tillbaka kopplingsdosan på vätskepanelen om det behövs.
14. Sätt fast vätskepanelens övre kåpa.
15. Sätt på strömmen från manöverpanelen.
16. Trycksätt luftförsörjningsledningen och leta efter läckage.
17. Om vätskeförsörjningsledningen kopplades från under lågt tryck laddar du vätskeledningen och letar efter läckage på alla kopplingar på vätskepanelen. Dra åt kopplingarna vid behov. Se [Laddar vätskeledningar, page 36](#) vid behov.
18. Kalibrera vätskepanelen vid behov.

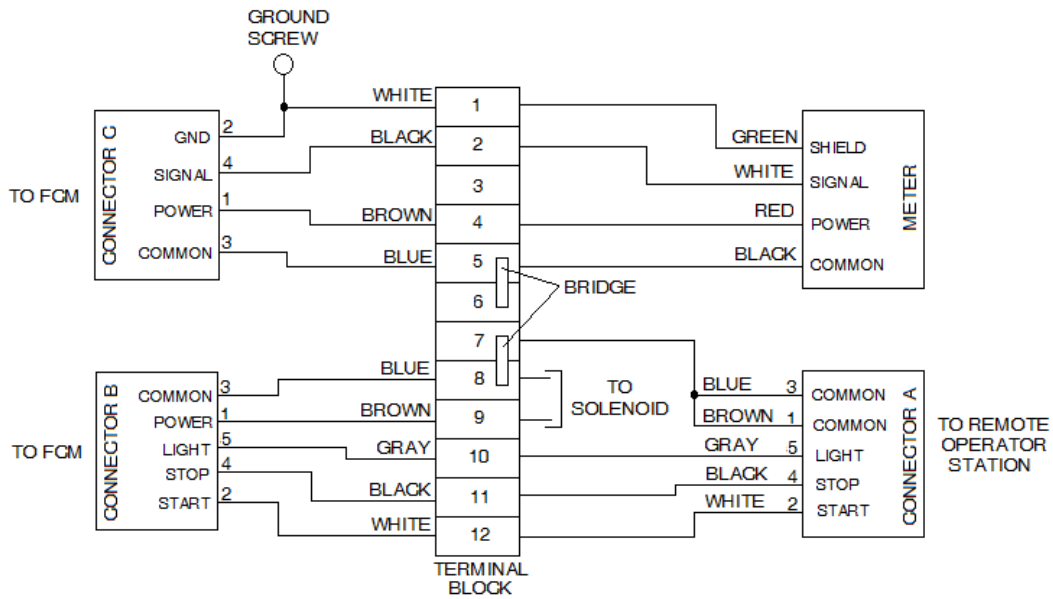
Underhålla vätskepanel 26A132

OBS! När vätskepanelen ska underhållas måste hela systemet stängas av. Innan du utför reparationen måste du kontrollera att alla andra processer har slutförts eller kan stängas av.



Kopplingsschema för kopplingsdosa till vätskepanel 26A132:

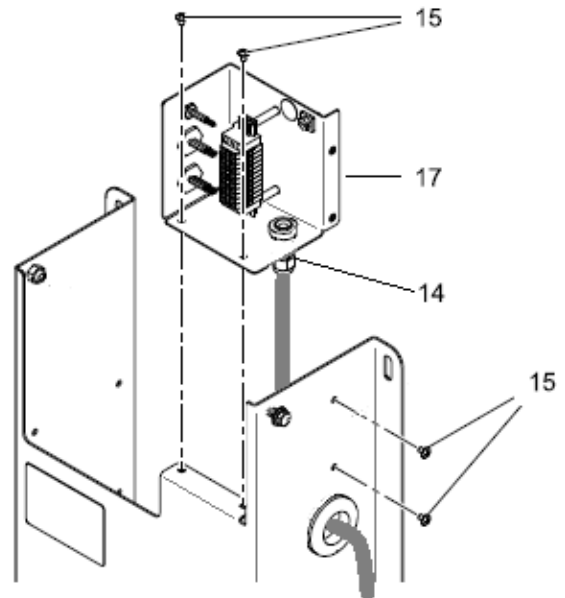
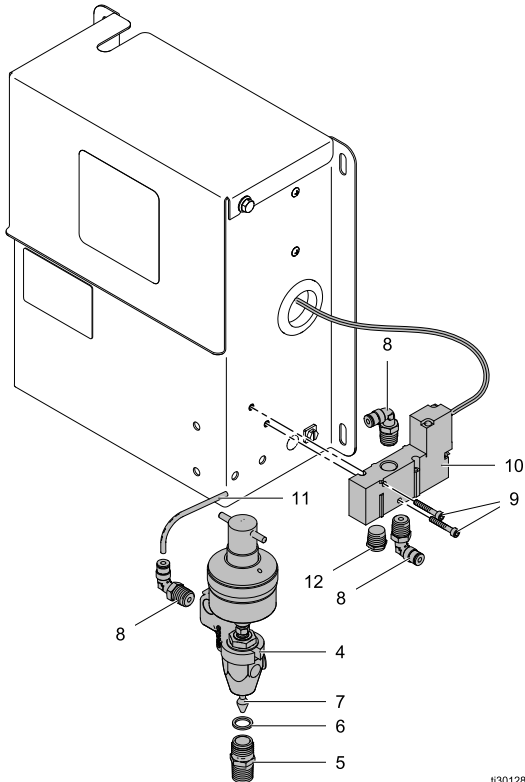
OBS: Kopplingsschemat nedan visar hur man kopplar solenoiden och mätaren till uppgraderingssatsen 26A243 för kopplingsdosa på en vätskepanel 246839.



1. Rensa försörjningsledningen. Se [Rensa vätskeledningar, page 36](#).
2. Utför [Tryckavlastningsprocedur, page 39](#) vid behov.
3. Stäng av manöverpanelens strömbrytare.
OBS: Om du inte byter ut solenoidventilen hoppar du över 4–6.
4. Ta bort vätskepanelens övre kåpa.
5. Om solenoiden ska bytas ut kopplar du från solenoidens tilliedningar vid kopplingsdosan.
OBS: För att lossa dragavlastningen (14) kan du behöva ta bort skruvarna (15) så att kopplingsdosan kan flyttas.
6. Lossa dragavlastningen och ta bort kablarna för mätaren från vätskepanelen. Om solenoiden ska bytas ut tar du bort solenoidens ledningar från dragavlastningen och vätskepanelen.
OBS: Ta bort kopplingarna från gamla komponenter och installera om dem i nya komponenter efter behov.
7. **Om du byter mätaren (2):**
 - a. Koppla bort mätarkabeln vid mätaren.
 - b. Koppla loss vätskeförsörjningsledningens koppling på inloppet (vänster sida) på mätaren.
 - c. Koppla bort tryckluftledningen från solenoidens luftventil till utmatningsventilen.
 - d. Koppla vid behov bort vätskeförsörjningsledningen på utmatningsventilens utlopp.
 - e. Ta bort skruvarna, brickorna och muttrarna (20, 21, 37) och ta bort mätaren, mätarfästet och utmatningsventilenheten.
 - f. Flytta mätarfästet till den nya mätaren.
 - g. Sätt en skiftnyckel på kopplingen (3) och koppla loss mätaren.
OBS: Använd gängtejp på försörjningsledningens kopplingar.
 - h. Utför steg a–e ovan i omvänd ordning för att installera mätaren.
 - i. Fortsätt till steg 10.
8. **Om utmatningsventilen byts ut:**
 - a. Koppla bort tryckluftledningen från solenoidens luftventil till utmatningsventilen.
 - b. Koppla bort vätskeförsörjningsledningen på utmatningsventilens utlopp.
OBS: Om det behövs mer plats för att kunna koppla bort utmatningsventilen från mätarens koppling kan mätarens monteringsfäste lossas och skjutas in till höger.
 - c. Sätt en skiftnyckel på kopplingen (26) och koppla loss utmatningsventilen.
OBS: Använd gängtejp på försörjningsledningens kopplingar.
 - d. Sätt fast utmatningsventilen på kopplingen (26).
 - e. Om mätarens monteringsfäste flyttades sätter du det på önskad plats och drar åt skruvarna.
 - f. Fäst tryckluftledningen från solenoidens luftventil till utmatningsventilen.
 - g. Sätt fast vätskeförsörjningsledningen till utloppet på utmatningsventilen.
 - h. Fortsätt till steg 10.
9. **Om du byter ut solenoiden och luftventilen (10):**
 - a. Stäng av och lufta lufttillförseln till solenoidens luftventil.
 - b. Koppla loss inloppets och utloppets luftledningar på solenoidens luftventil.
 - c. Ta bort skruvarna (9) och ta bort solenoidens luftventil.
 - d. Använd skruvarna (9) för att installera den nya solenoidens luftventil.
 - e. Sätt fast luftledningarna i solenoidens luftventil.
 - f. Dra alla borttagna ledningar genom åtkomsthålet på sidan av vätskepanelen och kopplingsdosans dragavlastning (14).
 - g. Se kopplingsschemat för vätskepanelens kopplingsdosa och anslut alla ledningar för solenoiden.
 - h. Dra alla ledningar som passerar genom kopplingsdosans dragavlastning så att kopplingsplintarna inte belastas, och dra åt dragavlastningen. Dra inte åt för hårt.
 - i. Sätt tillbaka kopplingsdosan på vätskepanelen om det behövs.
 - j. Sätt fast vätskepanelens övre kåpa.
10. Sätt på strömmen från manöverpanelen.
11. Trycksätt luffförsörjningsledningen och leta efter läckage.
12. Om vätskeförsörjningsledningen kopplades från under lågt tryck laddar du vätskeledningen och letar efter läckage på alla kopplingar på vätskepanelen. Dra åt kopplingarna vid behov. Se [Laddar vätskeledningar, page 36](#) vid behov.
13. Kalibrera vätskepanelen vid behov.

Underhålla vätskepanel 26A071 och 26A247

OBS! När vätskepanelen ska underhållas måste hela systemet stängas av. Innan du utför reparationen måste du kontrollera att alla andra processer har slutförts eller kan stängas av.

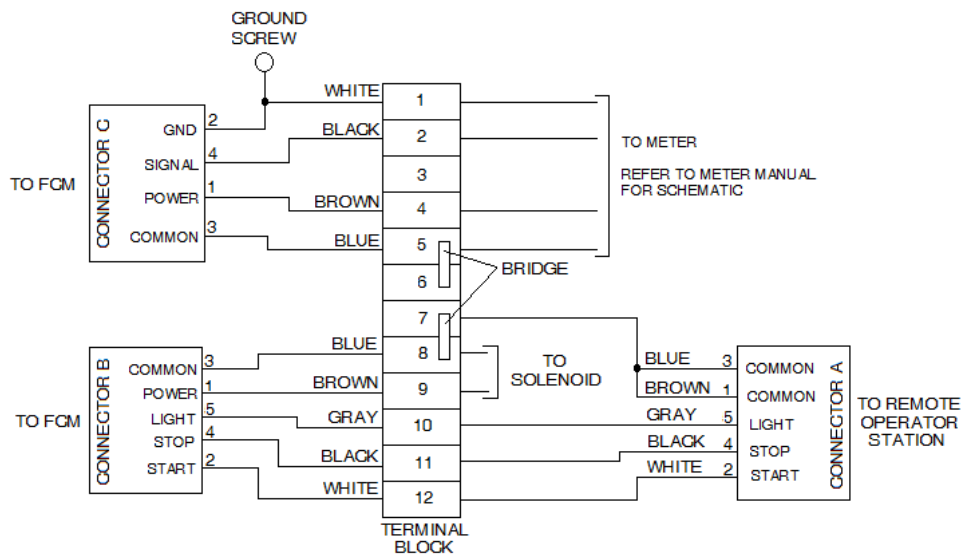


030128a

Vätskepanel 26A071 visas

Kopplingsschema för kopplingsdosa till vätskepanel 26A071 och 26A247:

OBS: Kopplingsschemat nedan visar hur man kopplar solenoiden och mätaren till uppgraderingssatsen 26A243 för kopplingsdosa på en vätskepanel 246838.



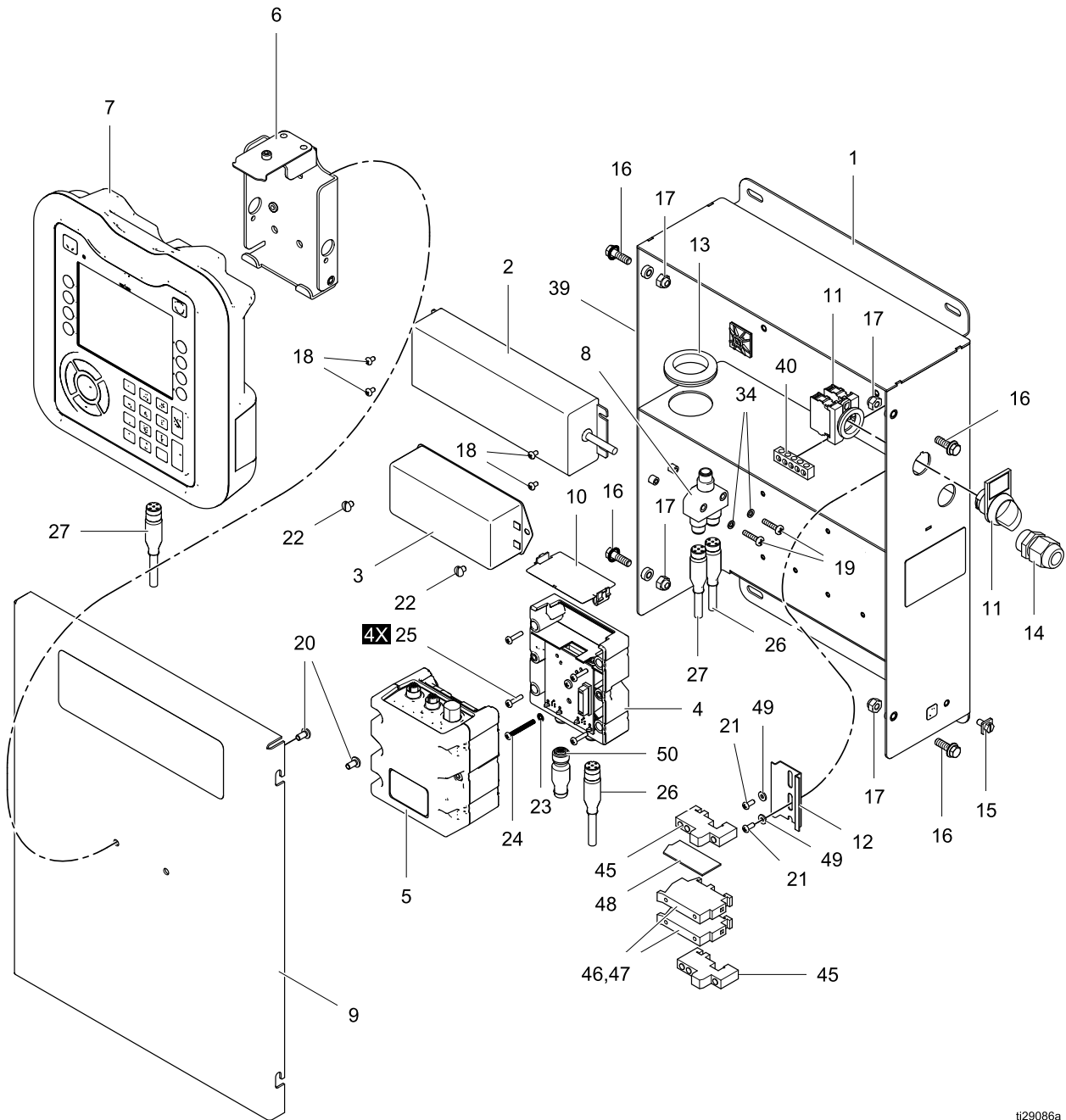
1. Rensa försörjningsledningen. Se [Rensa vätskeledningar, page 36](#).
2. Utför [Tryckavlastningsprocedur, page 39](#).
3. Stäng av manöverpanelens strömbrytare.
4. Ta bort vätskepanelens övre kåpa.
5. Om mätaren eller utmatningsventilen ska bytas ut måste du vid kopplingsdosa koppla från mätarens tilliedningar, och om solenoiden ska bytas ut kopplar du från solenoidens tilliedningar. **OBS:** För att lossa dragavlastningen (14) kan du behöva ta bort skruvarna (15) så att kopplingsdosa kan flyttas.

6. Lossa dragavlastningen och ta bort kablarna för mätaren från vätskepanelen. Om solenoiden ska bytas ut tar du bort solenoidens ledningar från dragavlastningen och vätskepanelen.
OBS: Ta bort kopplingarna från gamla komponenter och installera om dem i nya komponenter efter behov.
7. **Om utmatningsventilen byts ut:**
 - a. Utför stegen 7.a–7.d.
 - b. Sätt en skiftnyckel på kopplingen (26) och koppla loss utmatningsventilen.
OBS: Använd gängtejp på försörjningsledningens kopplingar.
 - c. Sätt fast kopplingen (26) på utmatningsventilen.
 - d. Utför stegen 7.a.–7.d. i omvänd ordning för att installera mätaren och utmatningsventilen.
 - e. Fortsätt till steg 9.
8. **Om du byter ut solenoiden och luftventilen (10):**
 - a. Stäng av och lufta lufttillförseln till solenoidens luftventil.
 - b. Koppla loss inloppets och utloppets luftledningar på solenoidens luftventil.
 - c. Ta bort skruvarna (9) och ta bort solenoidens luftventil.
 - d. Använd skruvarna (9) för att installera den nya solenoidens luftventil.
 - e. Sätt fast luftledningarna i solenoidens luftventil.
9. Dra alla borttagna ledningar genom åtkomsthålet på sidan av vätskepanelen och kopplingsdosans dragavlastning (14).
10. Se kopplingsschemat för vätskepanelens kopplingsdosa och anslut alla ledningar för mätare och solenoid.
11. Dra alla ledningar som passerar genom kopplingsdosans dragavlastning så att kopplingsplintarna inte belastas, och dra åt dragavlastningen. Dra inte åt för hårt.
12. Sätt tillbaka kopplingsdosan på vätskepanelen om det behövs.
13. Sätt fast vätskepanelens övre kåpa.
14. Sätt på strömmen från manöverpanelen.
15. Trycksätt luftförsörjningsledningen och leta efter läckage.
16. Om vätskeförsörjningsledningen kopplades från under lågt tryck laddar du vätskeledningen och letar efter läckage på alla kopplingar på vätskepanelen. Dra åt kopplingarna vid behov. Se [Laddar vätskeledningar, page 36](#) vid behov.
17. Kalibrera vätskepanelen vid behov.

Delar

Manöverpanelens delar

Artikelnr 26A070 manöverpanel



ti29086a

Artikelnr 26A070 styrenhet

Ref	Del	Beskrivning	Ant
1	— — —	PANEL, systemstyrning	1
2	16T660	NÄTAGGREGAT, 24 V DC	1
3	16V446	FILTER, linjeförsörjning, 10 A	1
4	289697	MODUL, GCA, kub, bas	1
5	289696	MODUL, GCA, kub, FCM	1
6	— — —	FÄSTE, montering, ADM	1
7	26A259	MODUL, GCA, ADM (inbegriper pollett 17K873)	1
8	121807	FÖRDEL- NINGSKONTAKT	1
9	— — —	KÅPA, systemstyrning	1
10	— — —	HÖLJE, kublucka	1
11	16U725	OMKOPPLARE, väljare, 2 lägen	1
12	— — —	SKENA, DIN	1
13	— — —	HYLSA, luftkoppling	1
14	110515	ANSLUTNING, med kabelavlastning	1
15	— — —	SKRUV, jord	1
16	— — —	SKRUV, flänsad; sexkanthd	4
17	— — —	MUTTER, lås, sexkant	4
18	— — —	SKRUV, maskin, bdgh	4
19	— — —	SKRUV, maskin, pnh	2
20	— — —	SKRUV, maskin, pnh	2

Ref	Del	Beskrivning	Ant
21	— — —	SKRUV, SEMS	2
22	— — —	SKRUV, maskin-	2
23	— — —	LÅSBRICKA, nr 6	1
24	867551	SKRUV, 6-3 2X 1,25, ph pn hd	1
25	— — —	SKRUV, maskin, pan hd, #6 x 0,625	4
26	121000	KABEL, CAN, f/f 0,5 m	1
27	121003	KABEL, CAN, f/f 3,0 m	1
29	17M107	SELE, kablar	1
34	— — —	LÅSBRICKA, lås	2
35	17M094	ETIKETT	1
39▲	17L768	VARNINGETIKETT (visas ej i bild)	1
40	— — —	KONTAKTDÖN, jord	1
45	— — —	BLOCK, ände	2
46	— — —	HÅLLARE, säkring	2
47	114835	SÄKRING, tidsfördröjning, 250 V, 4 A	2
48	— — —	STOPP, ände, säkringshållare	1
49	— — —	LÅSBRICKA, platt	2
50	120999	TERMINER- INGSMOTSTÅND, CAN	1

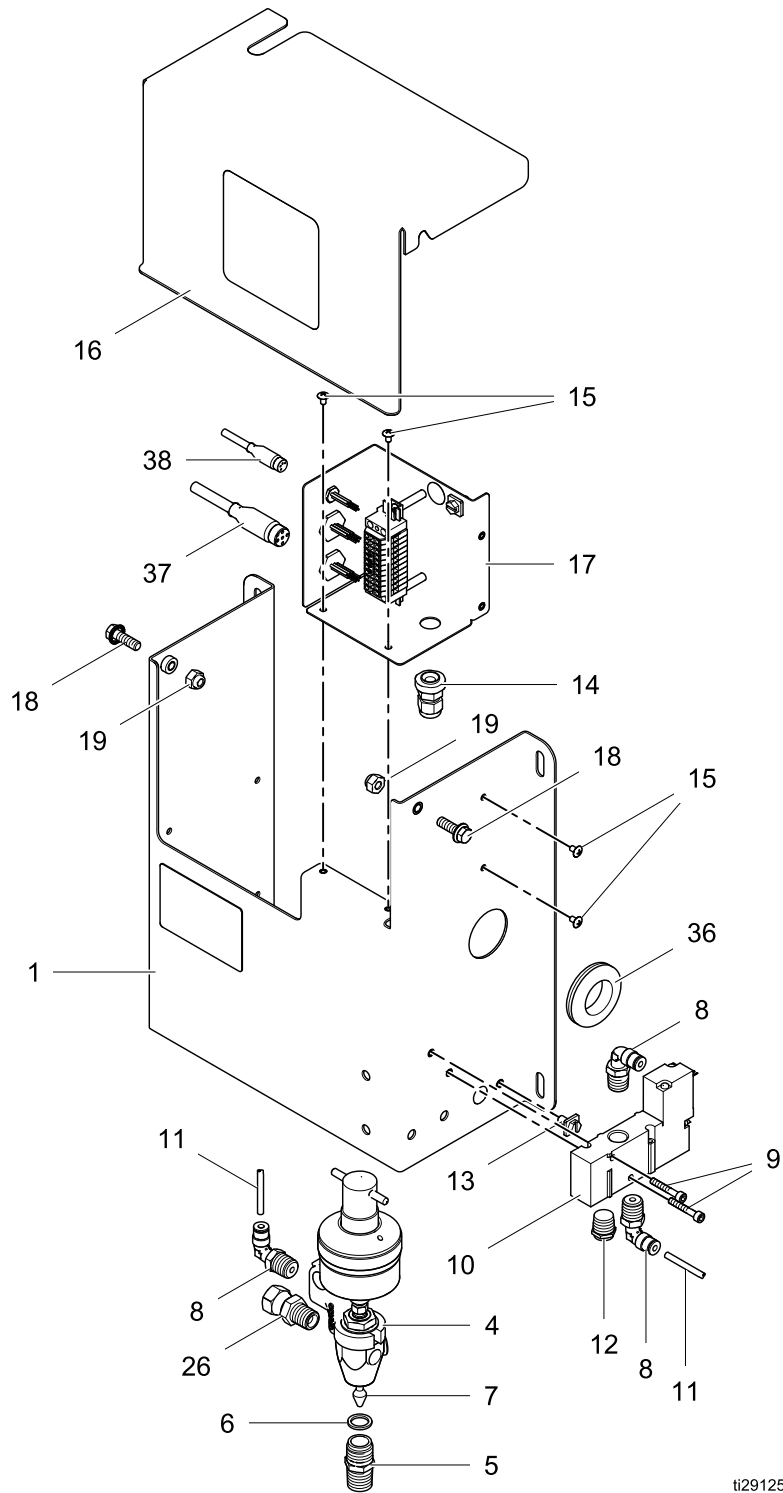
Artiklar markerade med — — — är inte tillgängliga separat.

▲ Ersättningsetiketter kan fås kostnadsfritt.

Delar

Vätskepaneldelar

Artikelnr 26A071 vätskepanel



ti29125a

Artikelnr 26A071 vätskepanel

Ref	Del	Beskrivning	Ant
1	— — —	PANEL, vätska	1
4	205612	VENTIL, utmatning, automatisk	1
5	164749	MUNSTYCKE, ventil	1
6	164111	BRICKA, icke-metallisk	1
7	181526	NÅL, vätska	1
8	— — —	VINKEL, med svivel	4
9	— — —	SKRUV, lock, sch, sst	2
10	116463	VENTIL, solenoid op, 3-vägs	1
11	598095	RÖR, 5,32 tum YTTERDIAMETER, nylon	6
12	— — —	LJUDDÄMPARE	1
13	— — —	SKRUV, jord	1
14	— — —	ANSLUTNING, med kabelavlastning	1
15	— — —	SKRUV, SEMS, maskin, phillips, fackverk	4
16	— — —	KÅPA, vätskepanel	1

Ref	Del	Beskrivning	Ant
17	26A072	KOPPLINGSDOSA, vätskepanel	1
18	— — —	SKRUV, flänsad; sexkanthd	2
19	— — —	MUTTER, lås, sexkant	2
26	156823	KOPPLING, svivel	1
30▲	17L768	VARNINGETIKETT (visas ej i bild)	1
36	— — —	HYLSA, luftkoppling	1
37		KABEL, m12, 5-stift, m/f, 16 m (50 fot)	1
	123659		
	122030	0,5 m (1,5 fot)	1
38		KABEL, GCA, m8, 4-stift, m/f, 15 m	
	17M099	16 m (50 fot)	1
	17M096	0,5 m (1,5 fot)	1

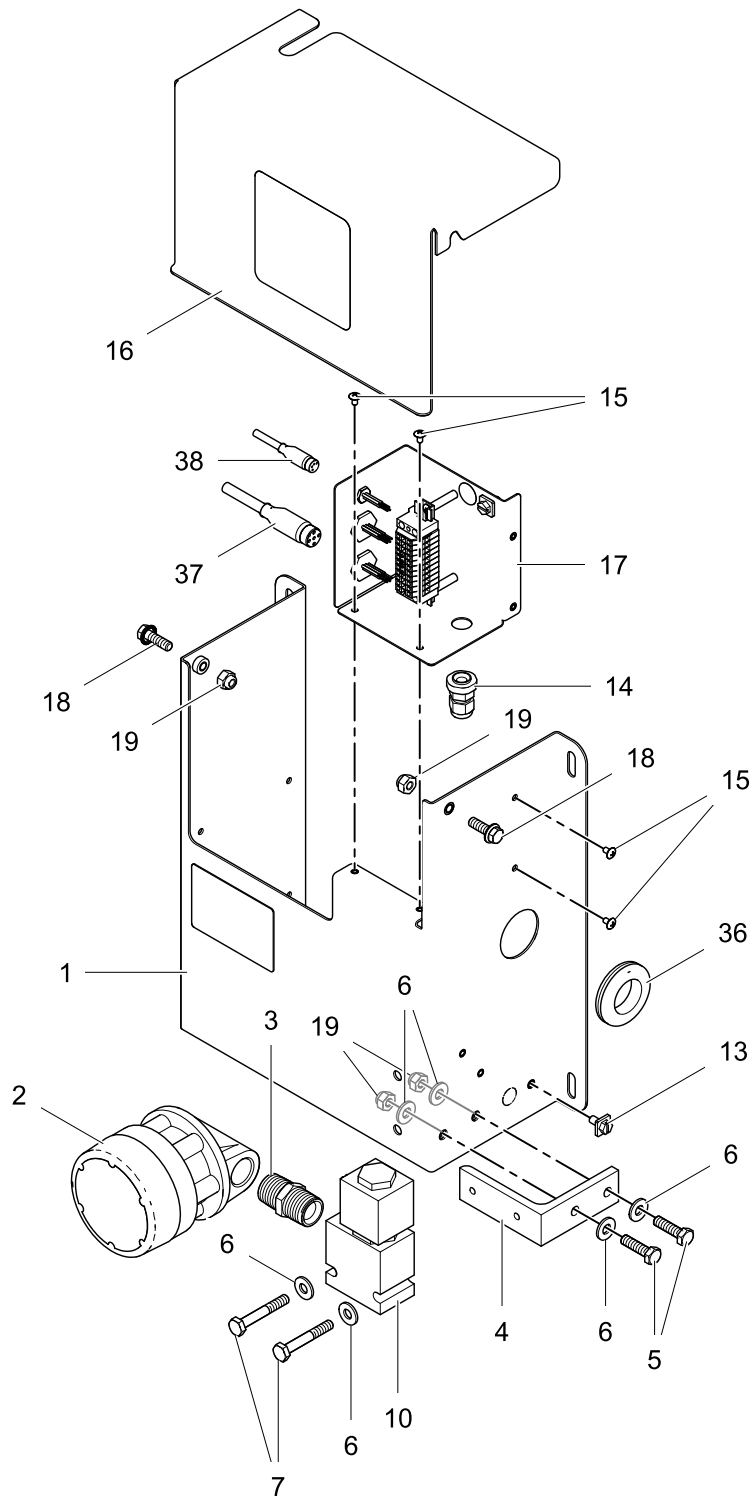
Artiklar markerade med — — — är inte tillgängliga separat.

▲ Ersättningsetiketter kan fås kostnadsfritt.

Delar

Vätskepaneldelar

Artikelnr 26A129 vätskepanel



ti29121a

Artikelnr 26A129 vätskepanel

Ref	Del	Beskrivning	Ant
1	— — —	PANEL, vätska	1
2	17K870	MÄTARE, elektronisk puls	1
3	— — —	NIPPEL	1
4	— — —	FÄSTE, solenoidfäste	1
5	— — —	SKRUV, bult, sexkant;	2
6	— — —	BRICKA, plan	6
7	102313	SKRUV, lock, sexkant, 1/4 tum	2
10	— — —	VENTIL, solenoid	1
13	— — —	SKRUV, jord	1
14	— — —	ANSLUTNING, med kabelavlastning	1
15	— — —	SKRUV, SEMS, maskin, phillips, fackverk	4
16	— — —	KÅPA, vätskepanel	1
17	26A072	KOPPLINGSDOSA, vätskepanel	1

Ref	Del	Beskrivning	Ant
18	— — —	SKRUV, flänsad; sexkanthd	2
19	— — —	MUTTER, lås sexkant	4
25	223547	LEDNING, montering, 25 ft.	1
30▲	17L768	VARNINGETIKETT (visas ej i bild)	1
36	— — —	HYLSA, luftkoppling	1
37		KABEL, m12, 5-stift, m/f,	
	123659	16 m (50 fot)	1
	122030	0,5 m (1,5 fot)	1
38		KABEL, GCA, m8, 4-stift, m/f, 15 m	
	17M099	16 m (50 fot)	1
	17M096	0,5 m (1,5 fot)	1

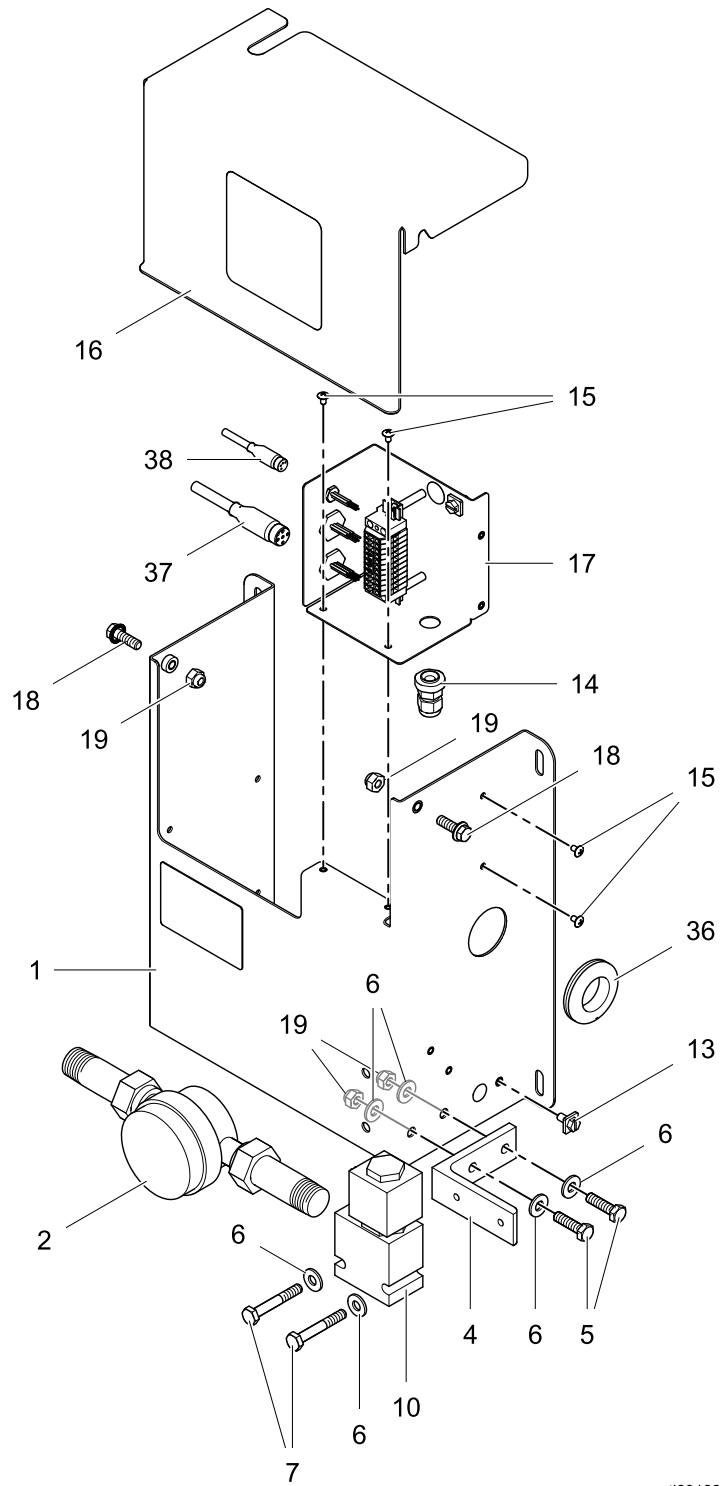
Artiklar markerade med — — — är inte tillgängliga separat.

▲ Ersättningsetiketter kan fås kostnadsfritt.

Delar

Vätskepaneldelar

Artikelnr 26A130 vätskepanel



ti29122a

Artikelnr 26A130 vätskepanel

Ref	Del	Beskrivning	Ant
1	— — —	PANEL, vätska	1
2	26A296	MÄTARE, puls, vattenkompatibel, inkluderar ref 2a-2d	1
2a	— — —	MOTSTÅND, 1 K, 5 %, 1/2 W	1
2b	— — —	MOTSTÅND, 5,1 K, 5 %, 1/2 W	1
2c	— — —	DIOD, zener, 12 V, 5 %, 1 W	1
2d	— — —	HYLSA	4
4	— — —	FÄSTE, solenoidfäste	1
5	— — —	SKRUV, bult, sexkant;	2
6	— — —	BRICKA, plan	6
7	102313	SKRUV, lock, sexkant, 1/4 tum	2
10	— — —	VENTIL, solenoid	1
13	— — —	SKRUV, jord	1
14	— — —	ANSLUTNING, med kabelavlastning	1
15	— — —	SKRUV, SEMS, maskin, phillips, fackverk	4
16	— — —	KÅPA, vätskepanel	1

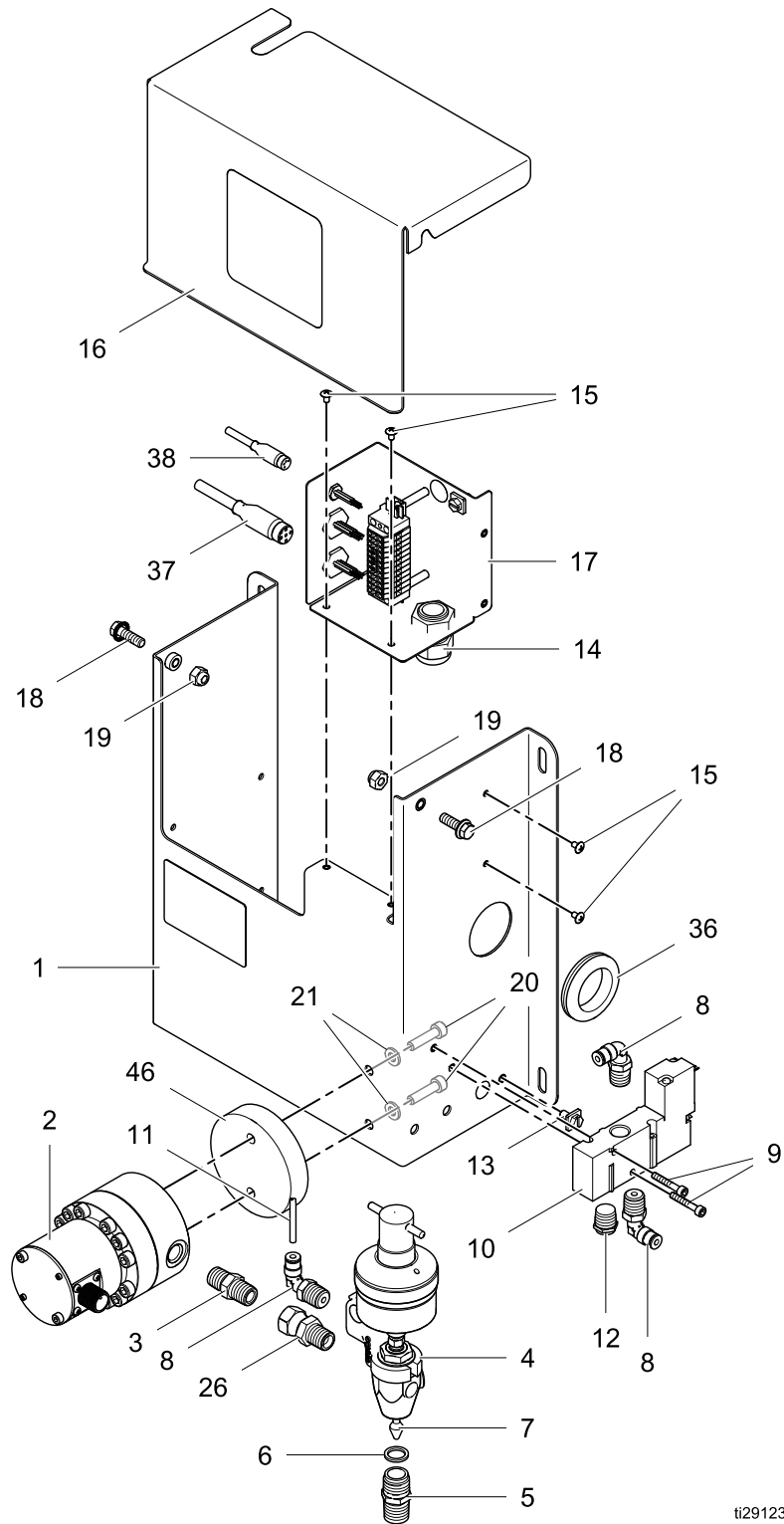
Ref	Del	Beskrivning	Ant
17	26A072	KOPPLINGSDOSA, vätskepanel	1
18	— — —	SKRUV, flänsad; sexkanthd	2
19	— — —	MUTTER, lås sexkant	4
23	— — —	HYLSA, ledning, awg-18	2
25	— — —	LEDNING, montering, 25 ft.	1
30▲	17L768	VARNINGETIKETT (visas ej i bild)	1
36	— — —	HYLSA, luftkoppling	1
37		KABEL, m12, 5-stift, m/f,	
	123659	16 m (50 fot)	1
	122030	0,5 m (1,5 fot)	1
38		KABEL, GCA, m8, 4-stift, m/f, 15 m	
	17M099	16 m (50 fot)	1
	17M096	0,5 m (1,5 fot)	1

Artiklar markerade med — — — är inte tillgängliga separat.

▲ Ersättningsetiketter kan fås kostnadsfritt.

Vätskepaneldelar

Artikelnr 26A131 vätskepanel



ti29123a

Artikelnr 26A131 vätskepanel

Ref	Del	Beskrivning	Ant
1	— — —	PANEL, vätska	1
2	289813	MÄTARE, kugghjul, montering, G3000	1
3	156971	NIPPEL, kort	1
4	205612	VENTIL, utmatning, automatisk	1
5	164749	MUNSTYCKE, ventil	1
6	164111	BRICKA, icke-metallisk	1
7	181526	NÅL, vätska	1
8	— — —	VINKEL, med svivel	4
9	— — —	SKRUV, lock, sch, sst	2
10	116463	VÄNTIL, solenoid op, 3-vägs	1
11	598095	RÖR, 5/32 tum YTTERRADIUMETER, nylon	6
12	— — —	LJUDDÄMPARE	1
13	— — —	SKRUV, jord	1
14	— — —	ANSLUTNING, med kabelavlastning	1
15	— — —	SKRUV, SEMS, maskin, phillips, fackverk	4
16	— — —	KÅPA, vätskepanel	1
17	26A072	KÖPPLINGSDOSA, vätskepanel	1
18	— — —	MASKINSKRUV, sexkanthuvud	2

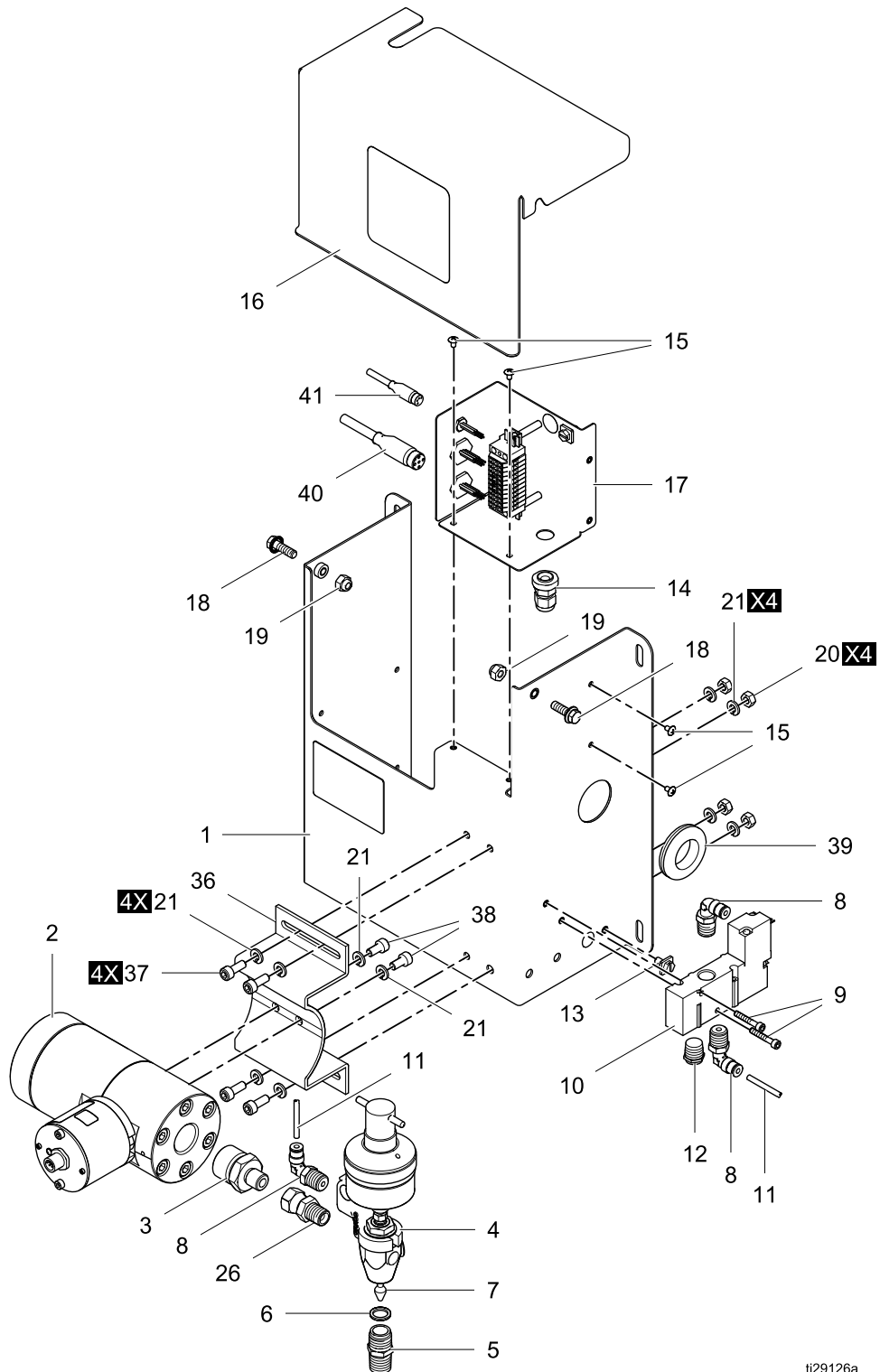
Ref	Del	Beskrivning	Ant
19	— — —	MUTTER, lås, sexkant	2
20	— — —	MASKINSKRUV, sexkanthuvud	2
21	— — —	BRICKA, plan	2
22	17C909	SELE, kabel, G3000 16 tum	1
23	— — —	HYLSA, ledning, awg-18	2
25	223547	LEDNING, montering, 25 ft.	1
26	156823	KOPPLING, svivel	1
30▲	17L768	VARNINGETIKETT (visas ej i bild)	1
36	— — —	HYLSA, luftkoppling	1
37		KABEL, m12, 5-stift, m/f, 16 m (50 fot)	1
	123659		
	122030	0,5 m (1,5 fot)	1
38		KABEL, GCA, m8, 4-stift, m/f, 15 m	
	17M099	16 m (50 fot)	1
	17M096	0,5 m (1,5 fot)	1
46	— — —	PLATTA	1

Artiklar markerade med — — — är inte tillgängliga separat.

▲ Ersättningsetiketter kan fås kostnadsfritt.

Vätskepaneldelar

Artikelnr 26A132 vätskepanel



ti29126a

Artikelnr 26A132 vätskepanel

Ref	Del	Beskrivning	Ant
1	— — —	PANEL, vätska	1
2	— — —	MÅTARE, spiralkugghjul, amb med givare	1
3	— — —	NIPPEL, minskar 3/4 tum x 1/4 tum	1
4	205612	VENTIL, utmatning, automatisk	1
5	164749	MUNSTYCKE, ventil	1
6	164111	BRICKA, icke-metallisk	1
7	181526	NÅL, vätska	1
8	— — —	VINKEL, med svivel	4
9	— — —	SKRUV, lock, sch, sst	2
10	116463	VENTIL, solenoid op, 3-vägs	1
11	598095	RÖR, 5/32 tum YTTERDIAMETER, nylon	6
12	— — —	LJUDDÄMPARE	1
13	— — —	SKRUV, jord	1
14	— — —	ANSLUTNING, med kabelavlastning	1
15	— — —	SKRUV, SEMS, maskin, phillips, fackverk	4
16	— — —	KÅPA, vätskepanel	1
17	26A072	KOPPLINGSDOSA, vätskepanel	1
18	— — —	SKRUV, flänsad; sexkanthd	2

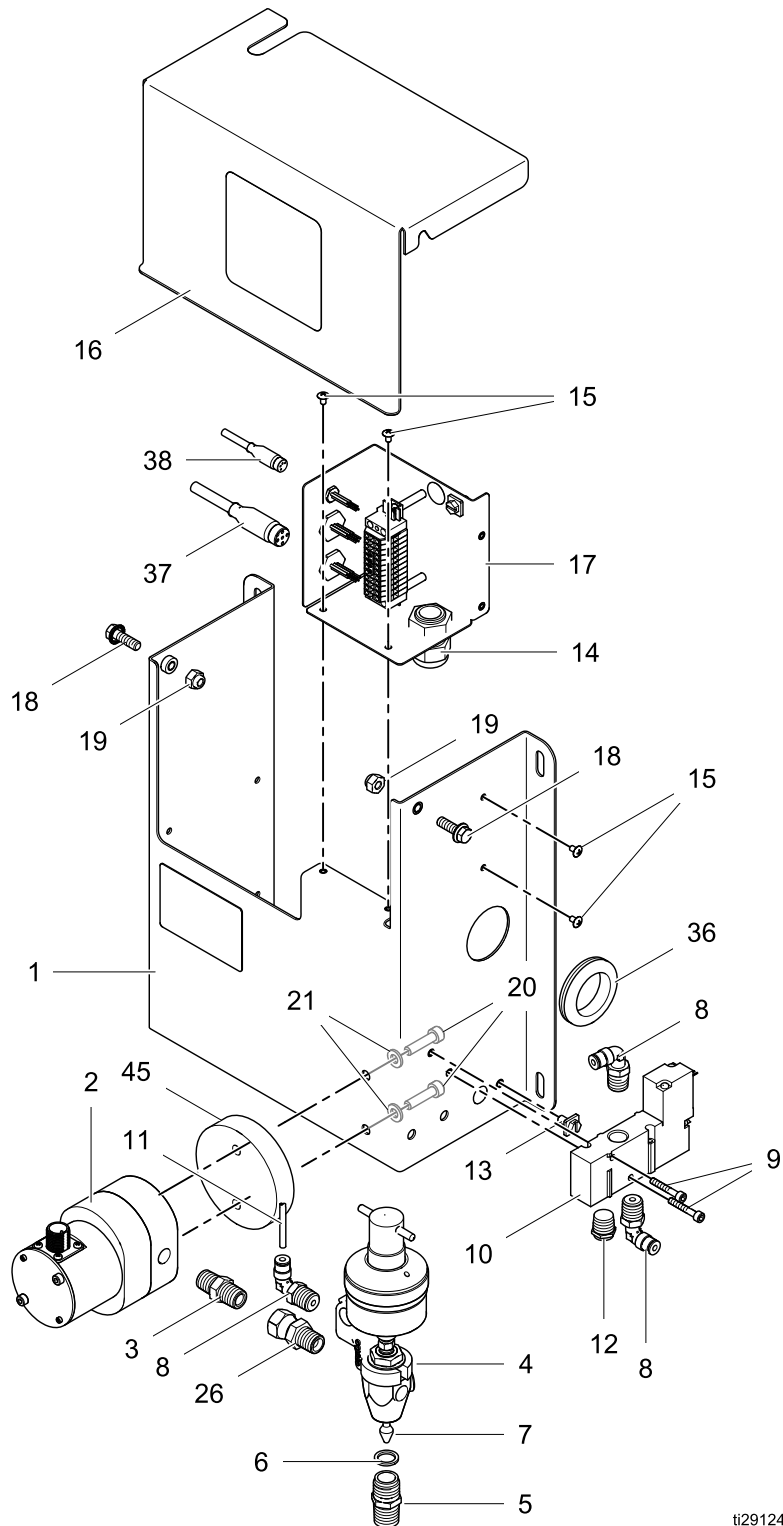
Ref	Del	Beskrivning	Ant
19	— — —	MUTTER, lås, sexkant	2
20	— — —	MUTTER, sexkant	4
21	115226	BRICKA, lås, fjäder, m6	10
22	— — —	KABEL, adapter, spiralgivare	1
25	223547	LEDNING, montering, 25 ft.	1
26	156823	KOPPLING, svivel	1
30▲	17L768	VARNINGETIKETT (visas ej i bild)	1
36	— — —	FÄSTE, spiralkugghjul, konvertering	1
37	— — —	SKRUV, schs me x 16	4
38	— — —	SKRUV, lock, such, hex	2
39	— — —	HYLSA, luftkoppling	1
40		KABEL, Mme., femte, m/f, 16 m (50 fot)	1
	123659		
	122030	0,5 m (1,5 fot)	1
41		KABEL, GCA, m8, 4-stift, m/f, 15 m	1
	17M096	16 m (50 fot)	
		0,5 m (1,5 fot)	1

Artiklar markerade med — — — är inte tillgängliga separat.

▲ Ersättningsetiketter kan fås kostnadsfritt.

Vätskepaneldelar

Artikelnr 26A165 vätskepanel



ti29124a

Artikelnr 26A165 vätskepanel

Ref	Del	Beskrivning	Ant
1	— — —	PANEL, vätska	1
2	258718	MÄTARE, lösningsmedel, lågt flöde, montering	1
3	156971	NIPPEL, kort	1
4	205612	VENTIL, utmatning, automatisk	1
5	164749	MUNSTYCKE, ventil	1
6	164111	BRICKA, icke-metallisk	1
7	181526	NÅL, vätska	1
8	— — —	VINKEL, med svivel	4
9	— — —	SKRUV, lock, sch, sst	2
10	116463	VENTIL, solenoid op, 3-vägs	1
11	598095	RÖR, 5/32 tum YTTERRADIAMETER, nylon	6
12	— — —	LJUDDÄMPARE	1
13	— — —	SKRUV, jord	1
14	— — —	ANSLUTNING, med kabelavlastning	1
15	— — —	SKRUV, sems, maskin, phillips, fackverk	4
16	— — —	KÅPA, vätskepanel	1
17	26A072	KOPPLINGSDOSA, vätskepanel	1
18	— — —	SKRUV, flänsad; sexkanthd	2

Ref	Del	Beskrivning	Ant
19	— — —	MUTTER, lås, sexkant	2
20	— — —	MASKINSKRUV, sexkanthuvud	2
21	— — —	BRICKA, plan	2
22	17C909	SELE, kabel, G3000 16 tum	1
23	— — —	HYLSA, ledning, awg-18	2
25	— — —	LEDNING, montering, 25 ft.	1
26	156823	KOPPLING, svivel	1
30▲	17L768	VARNINGETIKETT (visas ej i bild)	1
36	— — —	HYLSA, luftkoppling	1
37		KABEL, m12, 5-stift, m/f, 16 m (50 fot)	1
	123659		
	122030	0,5 m (1,5 fot)	1
38		KABEL, GCA, m8, 4-stift, m/f, 15 m	1
	17M099	16 m (50 fot)	1
	17M096	0,5 m (1,5 fot)	1
45	— — —	PLATTA	1

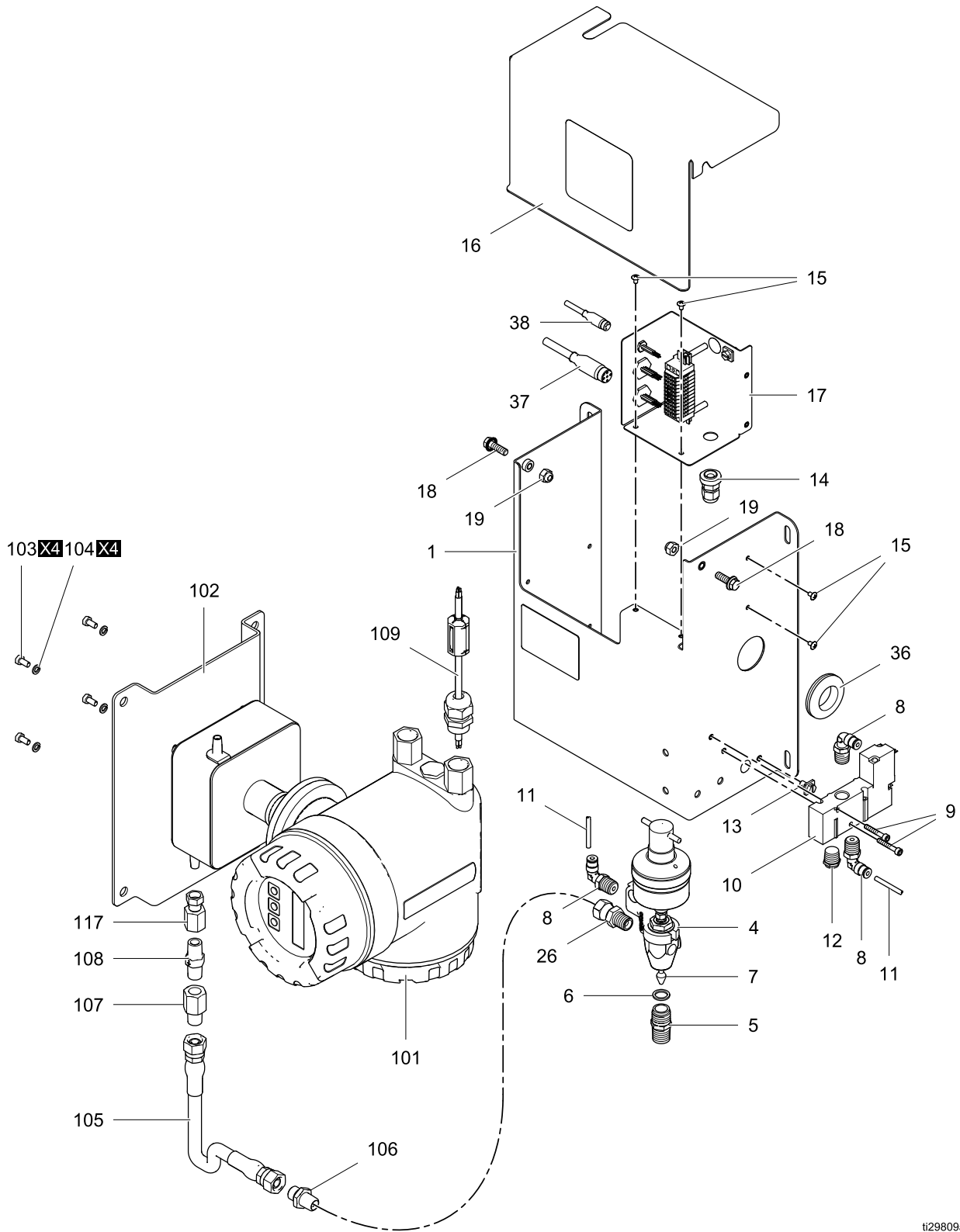
Artiklar markerade med — — — är inte tillgängliga separat.

▲ Ersättningsetiketter kan fås kostnadsfritt.

Delar

Vätskepaneldelar

Artikelnr 26A247 vätskepanel



ti29809a

Artikelnr 26A247 vätskepanel

Ref	Del	Beskrivning	Ant
1	— — —	PANEL, vätska	1
4	205612	VENTIL, utmatning, automatisk	1
5	164749	MUNSTYCKE, ventil	1
6	164111	BRICKA, icke-metallisk	1
7	181526	NÅL, vätska	1
8	— — —	VINKEL, med svivel	4
9	— — —	SKRUV, lock, sch, sst	2
10	116463	VENTIL, solenoid op, 3-vägs	1
11	598095	RÖR, 5,32 tum YTTERRADIAMETER, nylon	6
12	— — —	LJUDDÄMPARE	1
13	— — —	SKRUV, jord	1
14	— — —	ANSLUTNING, med kabelavlastning	1
15	— — —	SKRUV, sems, maskin, phillips, fackverk	4
16	— — —	KÅPA, vätskepanel	1
17	26A072	KOPPLINGSDOSA, vätskepanel	1
18	— — —	SKRUV, flänsad; sexkanthd	2
19	— — —	MUTTER, lås, sexkant	2
26	156823	KOPPLING, svivel	1
30▲	17L768	VARNINGETIKETT (visas ej i bild)	1

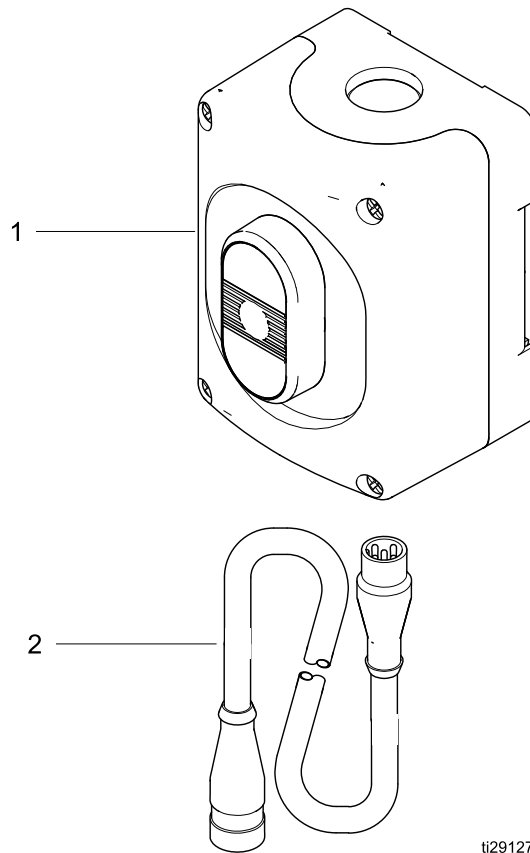
Ref	Del	Beskrivning	Ant
36	— — —	HYLSA, luftkoppling	1
37	123659	KABEL, m12, 5-stift, m/f, 16 m (50 fot)	1
	122030	0,5 m (1,5 fot)	1
38	17M099	KABEL, GCA, m8, 4-stift, m/f, 15 m 16 m (50 fot)	1
	17M096	0,5 m (1,5 fot)	1
101	16M519	MÄTARE, Coriolis	1
102	— — —	FÄSTE	1
103	— — —	MASKINSKRUV, sexkanthuvud	4
104	— — —	LÅSBRICKA, fjäder	4
105	24N347	SLANG, med kopplingar, 3 m (5,0 ft.)	1
106	166846	KOPPLING, adapter	1
107	17A106	KOPPLING, adapter, 30 grader	1
108	501867	BACKVENTIL	1
109	258743	KABEL, installation	1
117	— — —	SVIVEL, skarvkoppling	1

Artiklar markerade med — — — är inte tillgängliga separat.

▲ Ersättningsetiketter kan fås kostnadsfritt.

Operatörskonsolens delar

Artikelnr 26A133 operatörskonsol

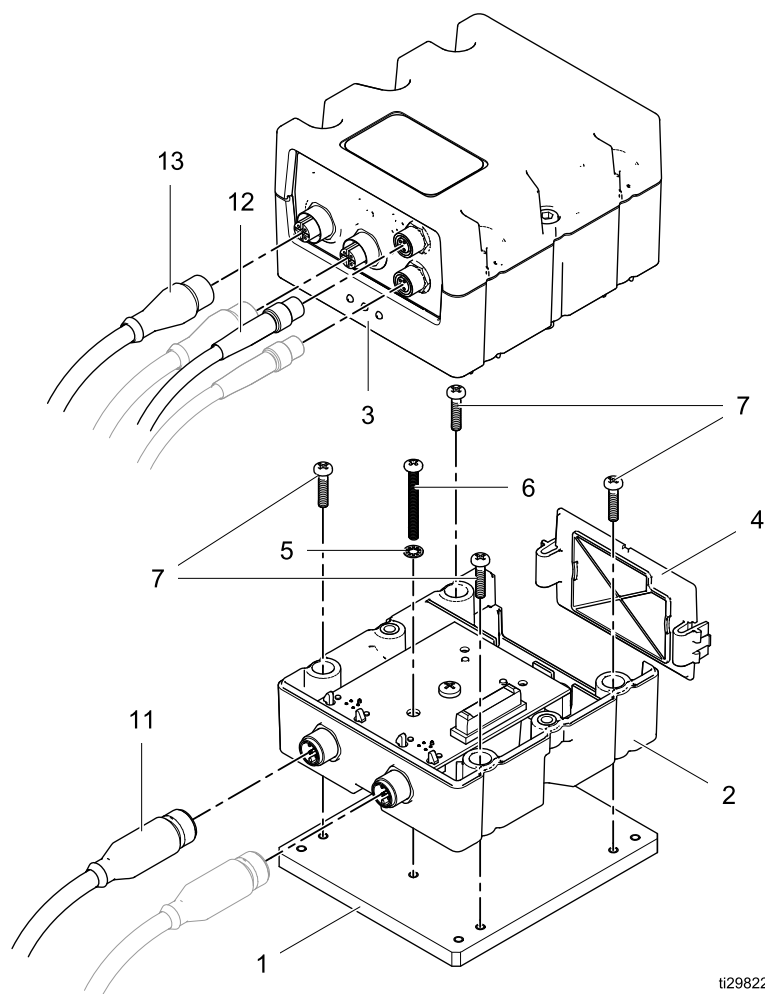


Artikelnr 26A133 operatörskonsol

Ref	Del	Beskrivning	Ant	Artiklar markerade med — — — är inte tillgängliga separat.
1	— — —	STYRNING, vätska	1	
2	123659*	KABEL, 5-stift, m/f, 16 m	1	*Kabel 122030 (1,5 ft) kan beställas separat.

FCM-delar

Artikelnr 26A134 FCM



ti29822a

Ref	Del	Beskrivning	Ant
1	17K868	ADAPTERPLATTA	1
2	289697	MODUL, bas	1
3*	289696	MODUL, kub	1
4	— — —	DÖRR, kub	1
5	— — —	LÅSBRICKA, nr 6	1
6	867551	SKRUV, 6–32 x 1,25	1
7	— — —	SKRUV, platt huvud #6 x 0,625	4
8	— — —	SKRUV, 6–32 x 0,25	4
11	— — —	KABEL, CAN, 15 m (50 ft)	1

*Sats 26A260 finns separat och innehåller denna del och en pollett (17K873).

Ordlista

Avancerad displaymodul (ADM) – systemets användargränssnitt. Se [Advanced Display Module \(ADM\), page 28](#).

Vätskekontrollmodul (FCM) – systemets styrenhet för vätska.

Vätskepanel/vätska – vätskepanel

Slutsumma – ett värde som inte kan återställas och som visar den totala mängden material som fördelas genom systemet.

Egensäker (IS) – hänvisar till möjligheten att placera vissa komponenter i riskfyllda miljöer.

Summa jobb – ett värde som inte kan återställas och som visar mängden material som fördelas genom systemet för ett jobb. Ett jobb är slutfört när

användaren trycker på knappen för slutfört jobb på skåpstyrningen eller ADM.

K-faktor – mängden material som matas ut per slag.

Rensning – när allt blandat material spolas från blandningsfördelningsröret, slangen och pistolen.

Recept – förinställd, repeterbar lista över vätskor, ordning och mängd som ska matas ut

Körskärmar – ger en grafisk visning av systemdriften och aktuell status. Se [Körlägeskärmar, page 93](#).

Inställningsskärmar – låter användaren definiera systemet, konfigurera recept och fastställa systemets driftparametrar. Se [Förberedelsesidor, page 99](#).

Standby – avser systemets status.

Tekniska data

&ProductName;	USA	Metriskt
Effektbehov		
Elektriska	85/240 V AC, max. 1,6 A, 50 eller 60 Hz, enfas	
Pneumatisk 26A071, 26A131, 26A132, 26A165	0,59–0,82 MPa (85–120 psi, 5,9–8,2 bar) vid max. 1/4 cfm (filtrerad till 10 mikron)	
Antal vätskor	1–8 vätskepaneler OBS: Se Bilaga B – Systemets uppbyggnad, page 114 för information om strömförbrukningen för respektive systemkomponent. Detta kan påverka hur många vätskepaneler som kan användas med detta system.	
Summerare	Senaste utmatning; Kan återställas, Totalt	
Antal recept	Högst 50	
Drifttemperatur	40–121°F	4–50°C
Vikt (endast manöverpanelen och ADM)	25 lb	11,3 kg

Vätskepaneler	USA	Metriskt
26A129 Olja/smörjmedel Oljemätare		
Flöde	0,25–4 gpm	0,95–15 lpm
Viskositetsintervall	10 med olja – #2 fett	
Noggrannhet	Se Utmatningsprecision, page 40	
Upplösning	4,73 cm ³ /puls	
Maximalt arbetstryck	1500 psi	10 MPa, 103 bar
Vätskeinlopp	1/2 npt(f)	
Vätskeutlopp	1/2 npt(f)	
Vikt	12,5 lb	5,7 kg
26A130 vatten/frostskydd (ej ETL-listat) Vattenmätare		
Flöde	0,25–4 gpm	0,95–15 lpm
Viskositetsintervall	1–20 cps	
Noggrannhet	Se Utmatningsprecision, page 40	
Upplösning	25 cm ³ /puls	
Maximalt arbetstryck	250 psi	1,7 MPa, 17 bar
Vätskeinlopp	1/2 npt(m)	
Vätskeutlopp	1/2 npt(f)	
Vikt	13 lb	5,9 kg

Tekniska data

Vätskepaneler	USA	Metriskt
26A131 Fett/färg G3000-mätare		
Flöde	0,02–1 gpm	0,76–3,8 lpm
Viskositetsintervall	20–3 000 cps	
Noggrannhet	Se Utmatningsprecision, page 40	
Upplösning	0.119 cc/puls	
Maximalt arbetstryck	3000 psi	21 MPa, 207 bar
Maximalt luftryck	120 psi	0,8 MPa, 8 bar
Vätskeinlopp	1/4 npt(f)	
Vätskeutlopp	3/8 npt(m)	
Luftinlopp	1/4 npt(f)	
Vikt	18,5 lb	8,4 kg
26A165 Lösningsmedel S3000-mätare		
Flöde	0,01–0,42 gpm	0,05–1,6 lpm
Viskositetsintervall	20–500 cps	
Noggrannhet	Se Utmatningsprecision, page 40	
Upplösning	0,020 cm ³ /puls	
Maximalt arbetstryck	3000 psi	21 MPa, 207 bar
Maximalt luftryck	120 psi	0,8 MPa, 8 bar
Vätskeinlopp	1/4 npt(f)	
Vätskeutlopp	3/8 npt(m)	
Luftinlopp	1/4 npt(f)	
Vikt	18,5 lb	8,4 kg
26A132 Fett/färg/tättningsmedel HG6000-mätare		
Flöde	0,1–6 gpm	0,05–22,7 lpm
Viskositetsintervall	30–1 000 000 cps	
Noggrannhet	Se Utmatningsprecision, page 40	
Upplösning	0,286 cm ³ /puls	
Maximalt arbetstryck	3000 psi	21 MPa, 207 bar
Maximalt luftryck	120 psi	0,8 MPa, 8 bar
Vätskeinlopp	3/4 npt(f)	
Vätskeutlopp	3/8 npt(m)	
Luftinlopp	1/4 npt(f)	
Vikt	29 lb	13,2 kg

Vätskepaneler	USA	Metriskt
26A247 Skjuvkänslig/fiberfylld Coriolis-mätare		
Flöde	0,005–1,6 gpm (20–4 000 cm ³ /min)	0,019–6,06 lpm
Viskositetsintervall	20–5 000 cps	
Noggrannhet	se bruksanvisningen från Endress+Hauser	
Upplösning	kan ställas in 0,020–0,150 cm ³ /puls	
Maximalt arbetstryck	2300 psi	15,9 MPa, 159 bar
Maximalt lufttryck	120 psi	0,8 MPa, 8 bar
Vätskeinlopp	1/4 nps(m)	
Vätskeutlopp	3/8 npt(m)	
Luftinlopp	1/4 npt(f)	
Vikt	28,5 lb	12,9 kg
26A071 Utan mätare (flödesmätare tillhandahålls av användaren)		
Flöde	Tillhandahålls av användaren Se bruksanvisningen från tillverkaren av mätaren	
Viskositetsintervall		
Noggrannhet		
Upplösning		
Intervall för ingående signaler	0–24 V DC	
Avtryckarspänningar	H- till L-övergång: 5 V L- till H-övergång: 12 V	
Minsta pulsbredden	300 µs	
Maximalt arbetstryck	3000 psi	21 MPa, 207 bar
Maximalt lufttryck	120 psi	0,8 MPa, 8 bar
Vätskeinlopp	Tillhandahålls av användaren Se bruksanvisningen från tillverkaren av mätaren	
Vätskeutlopp	1/4 npt(f)	
Luftinlopp	1/4 npt(f)	
Vikt	11,5 lb	5,2 kg

Våta delar

26A129	aluminium, kolstål, brons, buna-N, rostfritt stål
26A130	mässing, rostfritt stål, polyamid, polypropylen, EPDM O-ring, aluminium, buna-N, kolstål, keramiskt material
26A131	serierna 303, 313, 316, 400, och 416 rostfritt stål, volframkarbid, PTFE, kolstål, krom, UHMWPE, läder
26A132	303, 313, 316, 416, 440 rostfritt stål, PTFE, karbid, kolstål, krom, UHMWPE, läder
26A165	303, 313, 316, 416, 17–4 rostfritt stål, PTFE, kolstål, krom, UHMWPE, läder
26A247	1.4539/904L rostfri stållegering, C-22.2.4602/N 06022, 303, 304, 313, 316, 416 rostfritt stål, PTFE, kolstål, krom, UHMWPE, läder
25A071	313, 316, 416 rostfritt stål, kolstål, krom, UHMWPE, läder

Bilaga A – Advanced Display Module (ADM) Drift


Körlägeskärmar

OBS! Urvalsfälten och knapparna som är gråmarkerade på skärmarna är för närvarande inte aktiva.

Stänkskärm

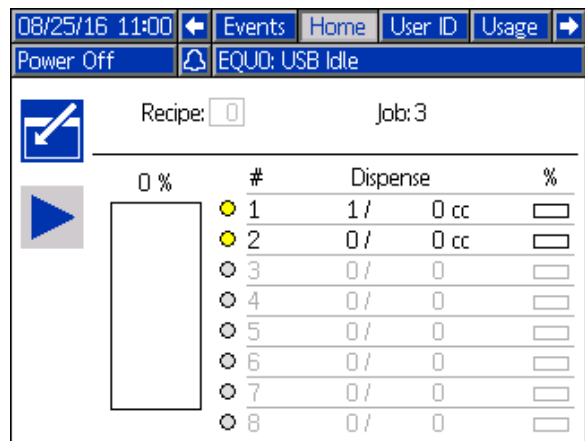
Vid starten visas Gracos logotyp i ungefär 5 sekunder, och därefter visas hemskärmen.



OBS! ADM kommer att starta i körskärmarna på hemskärmen. Från körskärmarna, tryck för att komma till inställningsskärmarna. 

Hemskärm

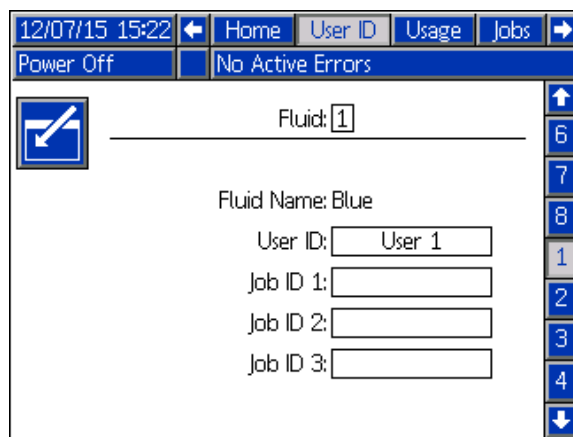
Hemskärmen visar systemets aktuella status. Följande tabell innehåller detaljer om informationen som visas.



Beskrivning	Detaljer
Jobbdetaljer	<p>Visar detaljer om aktuellt jobb:</p> <ul style="list-style-type: none"> • Recept: Recept som ska matas ut • Job: (Jobb) Aktuellt jobbnummer, ökar automatiskt efter varje slutfört jobb • Primär procentrad: Visar procentandelen av den totala receptmängden som matats ut • Lista över vätskepaneler: <ul style="list-style-type: none"> – Vätskestatusindikator: <ul style="list-style-type: none"> <input type="radio"/> Avaktiverad eller offline <input checked="" type="radio"/> Strömfrånkopplingsläge <input checked="" type="radio"/> Standby-på-läge <input checked="" type="radio"/> Matas ut för närvarande <input checked="" type="radio"/> Fel – Vätskenummer – Nuvarande och inställd utmatningsvolym – Procentandel av individuella vätskor som matats ut ELLER, i diagnosläge, visning av individuell flödes hastighet <p><u>Procentvärden under utmatning</u></p> <ul style="list-style-type: none"> Röd Utmatning klar, utanför toleransen Grön Utmatning klar, inom toleransen Orange Matas ut för närvarande

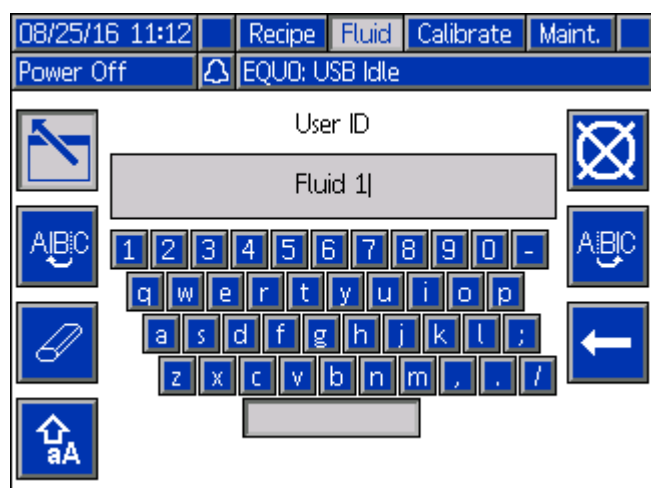
Användar-ID-skärm

Användar-ID-skärmen visar ett personligt användar-ID och tilldelade jobb-ID. Denna information är associerad med varje jobblogg och loggas. Dessa loggar kan hämtas till ett USB-minne. Se [USB-hämtningsprocedur, page 42](#).



Fält	Beskrivning
Vätska:	Antalet vätskepaneler som definieras. Numeriskt värde, 1–8. Det är inte tillåtet att ange ett värde för en vätskepanel som inte har definierats.
Vätskenamn:	Namn som har tilldelats denna vätskepanel på vätskeskärmen. Se Vätskeskärm, page 103 .
Användar-ID:	Tillbehör. Namn som tilldelats av en enskild användare. Detta användar-ID visas i jobbloggen. Fältet kan innehålla upp till 10 alfanumeriska tecken och mellanslag.
Jobb-ID 1:	Tillbehör. Jobb-ID som tilldelats av en enskild användare. Detta jobb-ID visas i jobbloggen. Fältet kan innehålla upp till 10 alfanumeriska tecken och mellanslag.
Jobb-ID 2:	Tillbehör. Jobb-ID som tilldelats av en enskild användare. Detta jobb-ID visas i jobbloggen. Fältet kan innehålla upp till 10 alfanumeriska tecken och mellanslag.
Jobb-ID 3:	Tillbehör. Jobb-ID som tilldelats av en enskild användare. Detta jobb-ID visas i jobbloggen. Fältet kan innehålla upp till 10 alfanumeriska tecken och mellanslag.
Siffror på den vertikala listen	Ett nummer för varje möjlig vätskeskärm. Använd upp-/nerpilarna för att navigera eller ange önskat värde i vätskefältet.

Skrivmaskinstangentbord



OBS! När man skriver nummer kan skärmtangentbordet eller ADM-knappsatsen användas.

Användningsskärm

Användningsskärmen visar information om vätskepanelanvändningen och den totala utmatningsvolymen för jobbet. Summerarfälten kan återställas.






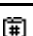

05/20/16 13:58		User ID	Usage	Jobs	Events
Power Off		EQUO: USB Idle			
#	Grand Total (L)	Valve	Totalizer (L)	Reset	
1	14193	585	0.59	<input type="checkbox"/>	
2	0	0	0.00	<input type="checkbox"/>	
3	0	8	0.00	<input type="checkbox"/>	
4	0	4	0.00	<input type="checkbox"/>	
5	0	0	0.00	<input type="checkbox"/>	
6	0	0	0.00	<input type="checkbox"/>	
7	0	0	0.00	<input type="checkbox"/>	
8	0	0	0.00	<input type="checkbox"/>	
			0.59	<input type="checkbox"/>	

Fält	Beskrivning
#	Vätskenummer. Odefinierade vätskepaneler gråmarkeras.
Totalt (l eller gal)	Baserat på enhetsvärdet som valts på avancerad skärm 2.
Ventil	Antal gånger utmatningsventilen har aktiverats.
Summerare (l eller gal)	Baserat på enhetsvärdet som valts på avancerad skärm 2.
Återställ	Återställ det valda summerarvärdet.

Jobbskärm

Jobbskärmen visar de 990 senaste jobbnr, recepten, vätskepanelnumren och utmatningsvolymerna med datum, klockslag och användar-ID. Alla loggar i listan kan hämtas till ett USB-minne. Se [USB-hämtningsprocedur, page 42](#).




08/25/16 17:09		Usage	Jobs	Events	Home		
Power Off		No Active Errors					
12/07/15	14:55	User 1	00294	3	1	77 cc	
12/07/15	14:01	User 1	00293	3	1	77 cc	
12/07/15	12:35	User 1	00292	3	1	76 cc	
12/07/15	12:35	User 1	00291	3	1	35 cc	
12/07/15	12:34	User 1	00290	3	1	34 cc	
12/07/15	12:20	User 1	00289	3	1	34 cc	
12/07/15	12:18	User 1	00288	3	1	67 cc	
12/07/15	12:17	User 1	00287	3	1	66 cc	
12/04/15	19:16	User 1	00286	2	1	12 cc	
12/03/15	16:01		00285	1	2	5 cc	

Fält	Beskrivning
	Datum: Datum då jobbet inträffade. Datumet visas i det format som valts på avancerad skärm 1 då jobbet inträffade. Om datumformatet ändras på avancerad skärm 1 efter att jobbet har inträffat kommer datumet att förbli i samma format som när jobbet slutfördes.
	Klockslag: Tiden jobbet påbörjades.
	Användar-ID: Användardefinierat värde. Om inget värde har definierats för det valda jobbet är detta värde tomt.
	Jobbnummer: Tilldelas av systemet när varje recept- eller stationsutmatningsjobb påbörjas.
	Receptnummer: Nummer på det recept som utförde utmatningen. Om utmatningen skedde i stationsläge eller i påfyllningsläge visas inget receptnummer.
	Vätskenummer: Nummer på den vätskepanel som utförde utmatningen.
	Volym: Mängd material som matas ut.
Siffror på den vertikala listan	Totalt antal skärmar med listade jobb. Ett system börjar med endast ett skärmmnummer. När ett nytt jobb läggs till är det den övre posten på skärm 1 och alla övriga jobb flyttar ett steg nedåt. När skärm 1 är full skapas en ny skärm i slutet av nummerlistan. Jobb flyttas nedåt till efterföljande skärmar i takt med att listan växer. När det maximala antalet skärmar uppnås (99) kommer jobb som flyttats från botten av den sista skärmen inte längre att visas. Jobbdata förblir tillgänglig i jobbloggen såvida inte jobbloggen har nått sin maxkapacitet av innehåll.

Händelseskärm


Händelseskärmen visar de 990 senaste händelsekoderna i en logg med datum, klockslag och beskrivning. Alla händelser kan hämtas till ett USB-minne.

05/20/16 13:55				Jobs	Events	Home	User ID
Power Off		EQUO: USB Idle					
05/20/16	12:55	EB00-V	Stop Button Pressed				10
05/20/16	12:55	EAUX-V	USB Busy				11
05/20/16	12:55	CDG1-V	Duplicate Gateway Modbus TCP				12
05/20/16	12:55	CDG0-V	Duplicate Gateway Modbus TCP				13
05/20/16	12:55	CDGX-V	Duplicate Gateway				14
05/20/16	12:55	CDCF-V	Duplicate Fluid Module 15				15
05/20/16	12:55	CDCE-V	Duplicate Fluid Module 14				16
05/20/16	12:55	CDCD-V	Duplicate Fluid Module 13				
05/20/16	12:55	CDCC-V	Duplicate Fluid Module 12				
05/20/16	12:55	CDCB-V	Duplicate Fluid Module 11				

Fält	Beskrivning
	Datum: Datum då händelsen inträffade. Datumet visas i det format som valts på avancerad skärm 1 då händelsen inträffade. Om datumformatet ändras på avancerad skärm 1 efter att händelsen har inträffat kommer datumet att förbli i samma format som när händelsen inträffade.
	Klockslag: Klockslaget då händelsen inträffade.
	Larmkod: Kod för händelsen som skapats. Se Fel, page 47 för mer information.
Siffror på den vertikala listan	Totalt antal skärmar med händelser som listas. Ett system börjar med endast ett skärmnummer. När en ny händelse läggs till är det den övre posten på skärm 1 och alla övriga händelser flyttar ett steg nedåt. När skärm 1 är full skapas en ny skärm och läggs till i nummerlistan. Händelser flyttas nedåt till efterföljande skärmar i takt med att listan växer.

Förberedelsesidor

ADM startar körskärmarna på hemskärmen,

och från dessa trycker du på  för att nå inställningsskärmarna. Som standard har systemet inget lösenord vilket är angivet som 0000. Ange lösenordet om du uppmanas till det och tryck på

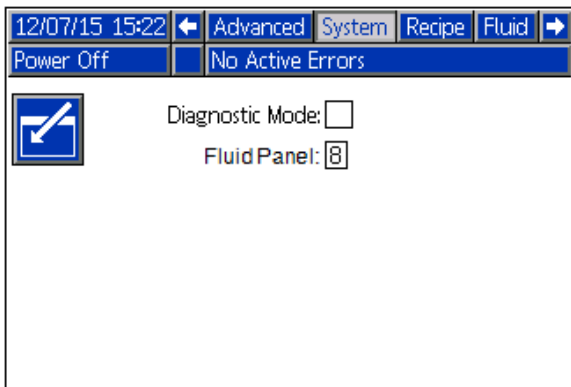


. Tryck på vänster-/högerpilarna för att navigera genom inställningslägets skärmar.

OBS! Urvalsfälten och knapparna som är gråmarkerade på skärmarna är för närvarande inte aktiva.

Systemskärm

Systemskärmen innehåller följande fält som definierar ditt system.



Fält	Beskrivning
Diagnosläge	Aktiverar/avaktiverar enskilda vätskeflödes hastigheter som visas på körskärmen.
Vätskepanel	Antalet vätskepaneler som används i systemet. Upp till åtta vätskepaneler kan användas.

Receptskärm

Receptskärmen kan användas för att skapa och hantera upp till 50 recept. Varje rad av receptskärmen motsvarar en utmatningssats eller tidsfördröjning inom ett recept, med högst tio objekt per recept. Den första skärmen innehåller objekt 1–5 och den andra skärmen objekt 6–10.

#	Fluid	Target	Tolerance	Timeout	Order
1	1	100 cc	0 %	0 sec	1
2	2	200 cc	0 %	0 sec	2
3	3	150 cc	0 %	0 sec	3
4	0	0 sec	0 %	0 sec	1
5	0	0 sec	0 %	0 sec	1

Fält	Beskrivning
Recept	Ange ett värde för att välja ett visst recept. En annan metod för att välja recept är att använda upp-/ner-knapparna.
Aktiverad	Om ett X visas i denna ruta kan receptet användas av systemet. Om den är tom kan receptet inte användas. Låt denna ruta tomma, tills alla delar har definierats efter behov inför det här receptet.
#	Artikelnummer: Varje recept kan innehålla upp till 10 objekt. Flera föremål kan förekomma samtidigt. Detta anger inte ordningsföljden för de olika skeendena. Se ordningsfältet för att se vad som inträffar och i vilken ordning.
Vätska	Antalet vätskepaneler som matar ut vätska. Om ett värde på 0 används kan detta objekt endast definiera ett tidsvärde. Alla andra fält till höger om detta föremål är avaktiverade. Ett timervärde kan användas för att fördröja tiden innan nästa objekt inträffar, beroende på ordningsfältet. Till exempel: Om en tidsfördröjning ställs in som ordning 2 kommer vätskan som matas ut som ordning 3 inte att matas ut förrän tiden för ordning 2 har slutförts. OBS: Om en giltig vätskepanel har definierats tidigare men fältet nu visar en röd bakgrund är vätskan antingen avaktiverad eller offline. Om det har angetts ett värde för en vätska som inte har definierats, till exempel om man försörjer välja "3" när det bara finns vätskepaneler 1 och 2, kommer detta fält att visa "0" och ställa in ordningsfältet på "99". För att korrigera ordningsfältet måste man ange ett giltigt vätskevärde, ändra ordningsfältet och sedan ändra tillbaka vätskefältet till "0".
Mål	Numeriskt värde ("999" (sek/oz/cm ³) eller "999,99" (l/gal)) När ett värde annat än noll anges i vätskefältet ändras målfältet till utmatningsfältet som definieras på vätskeskärmen, volymenhetskärmen för just denna vätska. Eftersom olika vätskor kan matas ut i olika volymenheter kan olika värden visas på denna skärm. Se Vätskeskärm, page 103 för mer information om volymenheter.
Tolerans	Definiera hur mycket volymtolerans som kan förekomma från värdet som definieras i målfältet innan ett larm utlöses. Detta värde gäller endast volymunderskott eller -överskott. Toleransen avaktiveras för timerförinställningar. 0 = Ingen toleranskontroll 1–99 = Procentandel av avvikelse som fattas från/överskrider målvärdet som utlöser ett larm OBS: En inställning på 5 innebär att 95–105 % av målvärdet är godtagbart.

Fält	Beskrivning
Timeout	Tillåten tid i sekunder för utmatning av vald vätska. Timeouten avaktiveras för timerförinställningar. 0 = Ingen timeoutgräns 1–99 Antal sekunder som utmatningen får pågå. Om toleransfältet är 0 gäller inte detta värde.
Beställ	Numeriskt värde 0–10. Definierar den ordning i vilken objekten inträffar. Flera objekt kan inträffa på samma gång. Det är inte nödvändigt för varje objekt att ha ett annat ordningsnummer. Det är inte nödvändigt att använda ordningsnummer i följd. OBS: Ett värde på 99 med en röd bakgrund visas om den valda vätskan och den valda ordningsnummerkombinationen redan har definierats för detta recept. Kontrollera den andra skärmen för det här receptet för att bekräfta att så är fallet. 0 = Vätskepanelen körs i stationsläge och kan mata ut när som helst under receptet 1–10 = Ordningen för att utföra de angivna objekten
Siffror på den vertikala listen	Numeriska värden, 1/2 eller 1–50 1 eller 2 visas när ett recept definieras. Under definitionen innehåller den första skärmen objekt 1–5 och den andra skärmen objekt 6–10. Objekt kan visas på endera skärm och behöver inte anges i sekventiell eller angränsande ordning. 1–50 visas när ett recept inte definieras. Dessa nummer korrelerar med tillgängliga recept. Det önskade receptet kan nås med hjälp av upp-/nerpilarna på ADM eller genom att man anger önskat nummer i receptfältet.

Ställa in recept

Varje recept kan innehålla upp till 10 förinställda föremål, som visas på 2 separata skärmar för varje recept. När ett recept definieras kräver de förinställda föremålen inga sekventiella eller sammanhängande objekt.

OBS! Eftersom utmatningsenheten beror på konfigurationen i vätskepanelen rekommenderas att konfigurera vätskepanelerna innan recepten definieras.

Förinställningar för ett recept definieras i receptskärmarna 1 och 2 för varje recept.

#	Fluid	Target	Tolerance	Timeout	Order
1	1	100 cc	0 %	0 sec	1
2	2	200 cc	0 %	0 sec	2
3	3	150 cc	0 %	0 sec	3
4	0	0 sec	0 %	0 sec	1
5	0	0 sec	0 %	0 sec	1

Recept 1, skärm 1 visas

Receptexempel

I detta exempel definierar tabellen nedan hur vätskepaneler definieras för detta exempelsystem och hur receptet kan mata ut följande vätskor för ett motorfordon:

- 5 quarts (4,7 l) motorolja
- 12,5 quarts (11,8 l) växellådsolja
- 1,5 gallons vatten (5,6 l), blandat med 1,5 gallons frostskydd genom samtidig utmatning, men i omgångar som låter motorn startas för att cirkulera vätskan.

Vätskepanel	Vätska	Volymenhet	Nödvändig volym
1	Vatten	gal	1,5 gal
2	Frostskydd	gal	1,5 gal
3	Motorolja	Oz	5 quarts (4,7 l)
4	Växellådsolja	gal	12,5 quarts (11,8 l)

Den önskade ordningsföljden kommer att vara:

1. Mata ut all motorolja som behövs inom 10 minuter.
2. Mata ut all växellådsolja som behövs inom 10 minuter för att motoroljan har matats ut.
3. Mata ut 0,5 gallons (1,9 l) vatten resp. frostskydd samtidigt.
4. Låt det gå 60 sekunder för att starta motorn så att kylvätskan kan påbörja cirkulationen.
5. Mata ut återstående vatten och frostskydd samtidigt inom 3 minuter.
OBS: Om återstående vatten och frostskydd inte matas ut kan motorn överhettas. Om utmatningen inte har slutförts inom den tiden utlöses ett larm.

För att utföra dessa steg måste receptet konfigureras på följande sätt:

OBS! Om ett värde som inte är 0 anges i målfältet kommer volymenheterna att ändras för att återspegla inställningen för vätskan på vätskeskärmen. Om de inte visas i de enheter som önskas kommer de antingen behöva ändras på vätskepanelen eller den önskade volymen att behöva konverteras till volymenheterna som visas på skärmen.

#	Vätska	Mål	Tolerans (%)	Timeout (sek)	Beställ
---	--------	-----	--------------	---------------	---------

Poster på skärm 1:

1	3	160 (oz)	0	600	1
2	4	3,125 (gal)	0	600	2
3	1	0,5 (gal)	0	0	3
4	2	0,5 (gal)	0	0	3
5	0	60 (sek)	—	—	4

Poster på skärm 2:

6	1	1,0 (gal)	0	180	5
7	2	1,0 (gal)	0	180	5
8	—	—	—	—	—
9	—	—	—	—	—
10	—	—	—	—	—

Kontrollera att volymenheterna används för de kvantiteter som önskas för detta recept.

Välj kryssrutan Aktiverad för att göra receptet tillgängligt för utmatning.

Vätskeskärm


Vätskeskärmen används för att hantera vätskor och deras enheter samt huruvida de matas ut manuellt eller av ett förinställt recept.

Vätskeskärm

Vätskeskärm med autojustering

Vätskeskärm i stationsläge

Vätskeskärm med vätska avaktiverad

Fält	Beskrivning
Vätska:	Antalet vätskepaneler som definieras. Om en vätskepanel inte existerar med det valda numret kommer den inte att finnas kvar, men återgår till en "8" med röd bakgrund.
Aktiverad:	Används för att tillgängliggöra den valda vätskan för recept eller för vätskepanelen som används i stationsläge. Stationslägets vätskeutmatning styrs av en operatörskonsol på vätskepanelen. Markerad: Vätskan kan matas ut. Avmarkerad: Vätskan kan inte matas ut.
FCM3 ID:	Anger FCM-numret i systemets layout. Giltiga värden 0–3, beroende på det totala antalet vätskepaneler som installerats.
FCM3-port:	Välj vilka FCM-portar som den valda vätskepanelen ska anslutas till. Blå (1,4) Röd (2,3)
Vätskenamn:	Alfanumeriskt fält. Välj tangenten  för att visa tangentbordet på skärmen. Ange ett namn för den valda vätskepanelen. Namnet får innehålla högst 10 tecken. Det krävs ingen inmatning.
K-faktor:	Numeriskt värde (0,001–999,999). Grundvärde = 0,119. Skriv in K-faktorn för flödesmätaren som används på vald vätskepanel. För att fastställa det exakta värdet som ska anges kör du kalibreringen på denna vätskepanel. Se Kalibreringsskärm, page 106 .

Fält	Beskrivning
Volymenheter:	<p>Välj det önskade antalet enheter volym som ska användas vid utmatning.</p> <ul style="list-style-type: none"> • cm³ • Oz • L • gal <p>OBS! Om denna inställning ändras efter att recept har skapats kan det inträffa utmatningsfel. Granska alltid recepten efter att du har ändrat denna inställning.</p>
Läckage:	<p>Den tillåtna toleransen innan ett läckage utlöser ett larm. Läckagedetektering är aktiv i standby-, på-, och paus-lägen och övervakar mängden läckage under den senaste minuten.</p> <ul style="list-style-type: none"> • Intervall — 0,0–99,9 cm³/min • Standard — 0,0 cm³/min
Sättningsid:	<p>Ange den tid som krävs för att systemet ska varva ned fysiskt efter utmatningen.</p> <ul style="list-style-type: none"> • Intervall — 0,00–99,99 sek • Standard — 0,00 sek
Autojustering:	<p>Om du väljer "Autojustering" kommer systemet att kunna kompensera för översvängningar i utmatning.</p>
Läge:	<p>Växlar mellan recept- och stationsläge.</p> <ul style="list-style-type: none"> • Recept — Vätskeutmatning som styrs av recept. • Station — Varje vätskepanel fungerar som fristående vätskeutmatning med följande stationsexklusiva: <ul style="list-style-type: none"> – Stopp – Mål – Tolerans – Timeout – Påfyllning
Stoppknapp:	<p>Konfigurera funktionen hos stoppknappen för operatörskonsolen.</p> <ul style="list-style-type: none"> • Standby — Stoppknappen kommer att avsluta utmatningen när som helst genom att försätta systemet i standby-läge. • Paus — Stoppknappen pausar den aktuella utmatningen. Utmatningens timeout-timer (om en sådan har konfigurerats) fortsätter. • Paus-standby — Stoppknappen pausar den aktuella utmatningen eller slutför utmatningen om knappen hålls in i två sekunder.
Mål (cm ³ , Oz, l, gal):	<p>Ange önskad utmatningsvolym för stationsläge.</p> <ul style="list-style-type: none"> • Intervall (gal och l) — 0–999,99 • Intervall (oz och cm³) — 0–999 • Standard — 0 <p>OBS! Målet återställs vid enhetsbyte.</p>
Tolerans (%):	<p>Ange den tillåtna utmatningstoleransen som ett procenttal innan ett larm utlöses.</p> <ul style="list-style-type: none"> • Intervall — 0 (Tolerans av) – 99 % • Standard — 0 %
Timeout (sek):	<p>Ange anslagen tid för utmatning innan ett timeout-larm utlöses.</p> <ul style="list-style-type: none"> • Intervall — 0 (ingen timeout) – 999 sek • Standard — 0 sek

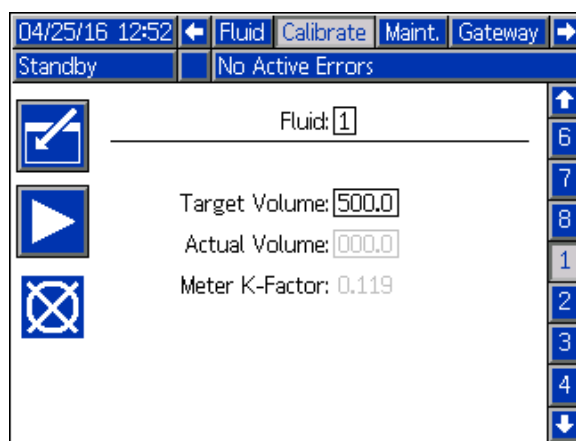
Fält	Beskrivning
Påfyllning (sek)	Ange tillåten tid för att "fylla på", varefter systemet går in i standby-läge. <ul style="list-style-type: none"> • Intervall — 0–999 sek • Standard — 0 sek
Siffror på den vertikala listen	Ett nummer för varje möjlig vätskeskärm. Använd upp-/nerpilarna för att navigera eller ange önskat värde i vätskefältet.

Vissa fält är endast tillgängliga för redigering om vätskepanelen är i stationsläge. Dessa fält är endast tillämpliga när vätskepanelen matar ut i stationsläge. Om ett recept anger att denna vätskepanel ska mata

ut i stationsläge måste receptet specificera mängden som matas ut och ha en ordning på 0 för denna vätskepanel.

Kalibreringsskärm

Kalibreringsskärmen används för att individuellt kalibrera varje vätskepanels flödesmätare.



Fält	Beskrivning
Vätska:	Visar den aktuella vätskepanelen. Ange ett nummer på en annan panel eller använd upp-/nerpilarna för att välja en annan vätskepanel.
Målvoly m:	Ange önskad kalibreringsvolym (i kubikcentimeter). <ul style="list-style-type: none"> • Intervall — 0–999,9 • Standard — 500
Verkl ig volym:	Ställ in/ange den verkliga kalibreringsvolymen (i kubikcentimeter) som matas ut. <ul style="list-style-type: none"> • Intervall — 0–999,9 • Standard — 0
Mätare K-faktor:	Visar den beräknade K-faktorn. Detta värde kan endast ändras på vätskeskärmen. Se Vätskeskärm, page 103 .
Siffror på den vertikala list en	Ett nummer för varje möjlig vätskeskärm. Använd upp-/nerpilarna för att navigera eller ange önskat värde i vätskefältet.

Kalibreringsförfarande

Innan vätskor matas ut i en produktionsmiljö måste varje vätskepanel kalibreras för att en noggrann utmatning ska kunna säkerställas.

OBS! Före denna procedur måste försörjningsledningen fyllas och trycksättas. Se [Laddar vätskeledning ar, page 36](#).

Navigera till kalibreringsskärmen på ADM.

1. Välj vätskepanelen för att kalibrera genom att använda upp-/nerpilarna, eller ange vätskepanelnumret i fältet **Vätska**.
2. Ange önskad kalibreringsvolym i fältet **Målvoly m**.
3. Använd en kalibrerat bägare för att mäta rätt kalibreringsvolym.

4. Tryck på Uppspelningsknappen för att starta kalibreringen.

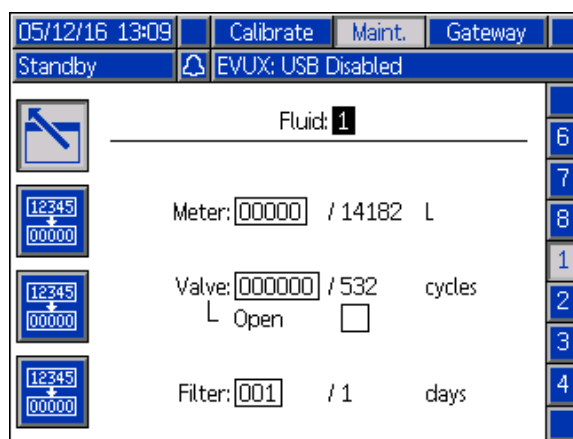
OBS: Bägaren som samlar in provet måste positioneras så att provet samlas in från utmatningsplatsen för den valda vätskan. Utmatningsverktyget måste öppnas så att vätska matas ut i bägaren.
5. Vänta tills vätskan matas ut i bägaren.

OBS: När vätskan har matats ut stänger du utmatningsverktyget.
6. I fältet **Verkl ig volym** anger du den volym som mättes upp i bägaren för att beräkna och spara K-faktorn för den aktuella vätskan.

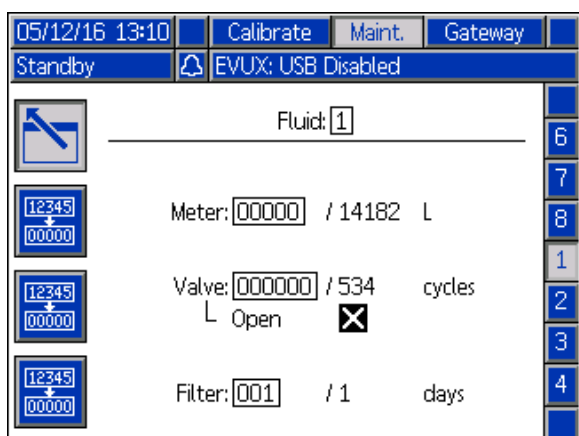
OBS! Om du vill avbryta kalibreringen trycker du på knappen Avbryt. Kalibreringen avbryts även om du lämnar kalibreringsskärmen.

Skötselsida

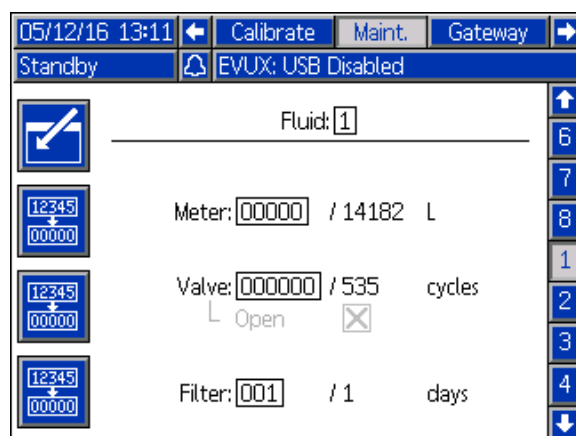
Underhållsskärmen används för att ställa in larmmål för mätarvolym, ventilcykler och filterkalenderdagar. De kan alla nollställas med motsvarande återställningsknapp.



Fält	Beskrivning
Vätska	Visar den aktuella vätskepanelen. Ange ett nummer på en annan panel eller använd upp-/nerpilarna för att välja en annan vätskepanel.
Mätare:	Ange önskad mätarvolym. Den faktiska mätarvolymen visas till höger på det redigerbara fältet. <ul style="list-style-type: none"> Intervall — 0–99999 Standard — 0
Ventil:	Ange målventilcykel. De faktiska ventilcyklerna visas till höger på det redigerbara fältet. <ul style="list-style-type: none"> Intervall — 0–9999999 Standard — 0 <p>OBS! Ventildriften kan kontrolleras manuellt genom att markera kryssrutan Öppen. Kryssrutan Öppen är gråmarkerad när den inte kan redigeras.</p>
Öppen:	Välj detta alternativ för att öppna vätskepanelens ventil för underhåll eller felsökning.
Filter:	Ange målfiltrets kalenderdagar. De faktiska kalenderdagarna visas till höger i det redigerbara fältet. <ul style="list-style-type: none"> Intervall – 0–999 Standard — 0
Siffror på den vertikala listen	Ett nummer för varje möjlig vätskeskärm. Använd upp-/nerpilarna för att navigera eller ange önskat värde i vätskefältet.



Underhållsskärm – Ventil öppen och tillgänglig för redigering



Underhållsskärm – Ventil öppen och ej tillgänglig för redigering

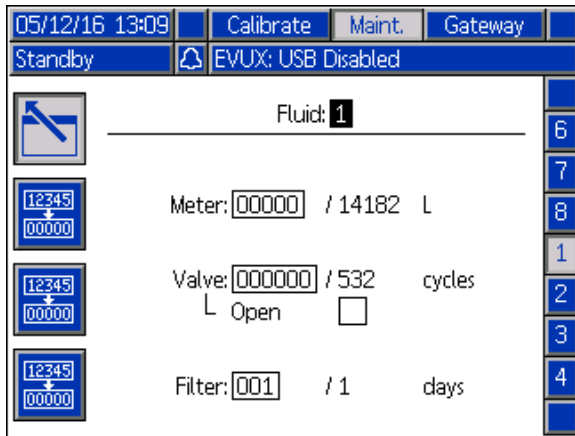
Inställning av underhållsschema/parametrar

Underhållsschemavärden måste skrivas in för varje installerad vätskepanel.

3A6399E

OBS! Parametervärdena för noll ger inte upphov till någon underhållsrekommendation för den parametern.

Bilaga A – Advanced Display Module (ADM) Drift



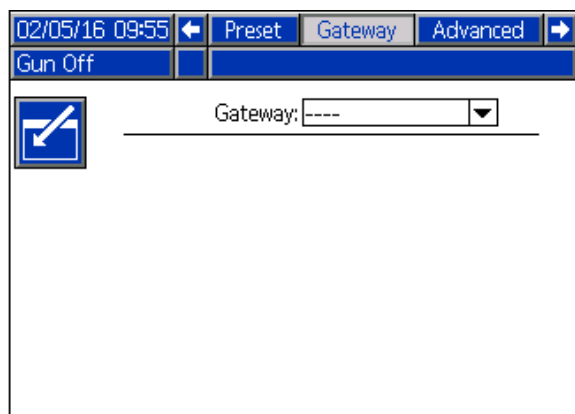
Ställ in värdet som utlöser en specifik underhållsrekommendation för flödesmätaren, vätskepanelventilen och försörjningsledningens filter.

Den faktiska värdekolumnen som visas till höger om snedstreck (/) visar det aktuella summerarvärdet. Om det här värdet överskrider den inställda gränsen, kommer värdet att visas rött och en skötselrekommendation att utlösas. Se [Skötselsida, page 107](#) för mer information om skötseltotalräknare.

När ett underhållsvärde ger upphov till en rekommendation måste ett nytt värde som är högre än det faktiska värdet anges.

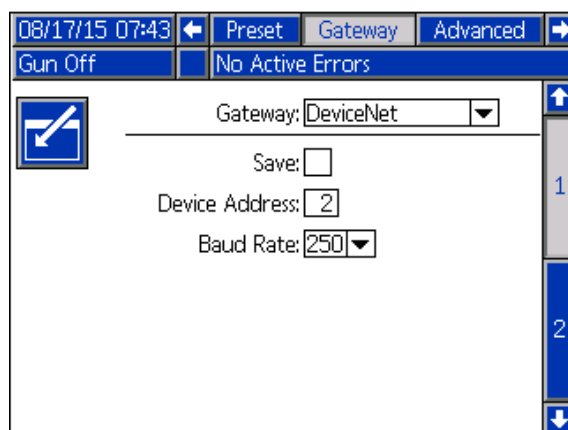
Gatewayskärm

Om ditt system saknar gateway visas följande skärmar när gatewayfliken väljs.



DeviceNet gatewayskärm 1

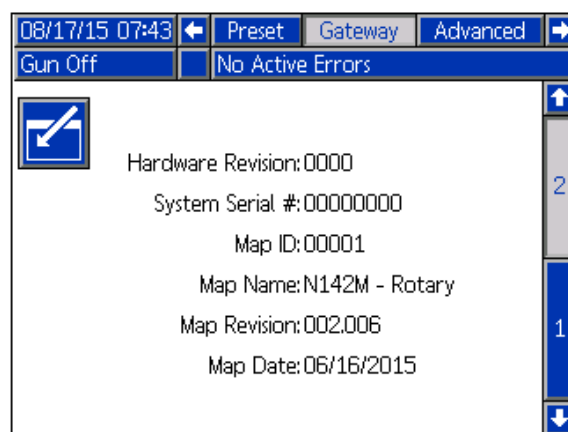
Använd denna skärm för att skriva in och spara DeviceNet-konfigurationsinformation.



- Ange adressen som används för att identifiera enheten på DeviceNet-nätverket (0–63).
- Välj önskad överföringshastighet (baud) från rullgardinsmenyn.
 - 125 kbit/s
 - 250 kbit/s
 - 500 kbit/s
- Kryssa för rutan Spara för att verkställa inställningarna i gatewayen. (Vänta) visas på skärmen för att ange att ändringarna verkställs.

DeviceNet gatewayskärm 2

På denna skärm visas maskinvarurevisionsnumret, systemets serienummer, kart-ID, kartnamn, kartrevisionsnummer och kartinstallationsdatum.



EtherNet/IP gatewayskärm 1

Använd denna skärm för att skriva in och spara EtherNet/IP-konfigurationsinformation.

- Skriv in DHCP-adress, IP-adress, subnätmask, gatewayadress, DNS 1 och DNS 2.
- Kryssa för rutan Spara för att verkställa inställningarna i gatewayen.

EtherNet/IP gatewayskärm 2

På denna skärm visas maskinvarurevisionsnumret, systemets serienummer, kart-ID, kartnamn, kartrevisionsnummer och kartinstallationsdatum.

Modbus TCP gatewayskärm

Använd denna skärm för att skriva in och spara Modbus TCP-konfigurationsinformation.

- Se till att rutan Aktivera är urbockad.
- Skriv in DHCP-adress, IP-adress, subnätmask, gatewayadress, DNS 1 och DNS 2.
- Kryssa för rutan Aktivera för att verkställa inställningarna i gatewayen.

PROFINET gatewayskärm 1

Använd denna skärm för att skriva in och spara PROFINET-konfigurationsinformation.

- Skriv in DHCP-adress, IP-adress, subnätmask, gatewayadress, DNS 1 och DNS 2.
- Kryssa för rutan Spara för att verkställa inställningarna i gatewayen.

PROFINET gatewayskärm 2

På denna skärm visas enhetsadress, installationsdatum, funktionsflik och systembeskrivning.

PROFINET gatewayskärm 3

På denna skärm visas maskinvarurevisionsnumret, systemets serienummer, kart-ID, kartnamn, kartrevisionsnummer och kartinstallationsdatum.

Avancerade inställningar 1

Avancerad skärm 1 anger följande visningsparametrar.

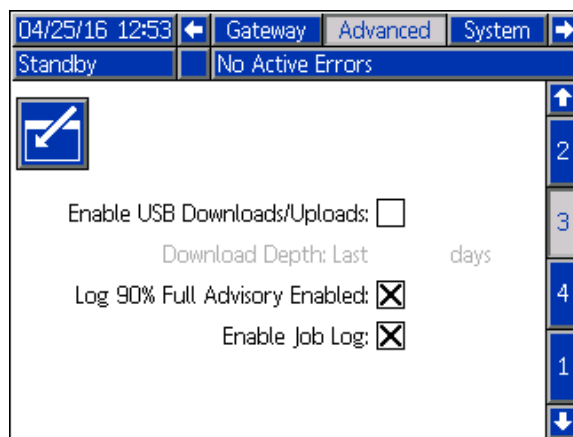
Fält	Beskrivning
Språk:	Ange det språk som ska visas på alla skärmar. Välj något av följande. <ul style="list-style-type: none"> • Engelska (standard) • Spanska (Spanien) • Franska (Frankrike) • Tyska • Japanska • Kinesiska (förenklad) • Koreanska • Holländska • Italienska • Portugisiska (Portugal) • Svenska • Ryska
Datumformat:	Välj mm/dd/åå, dd/mm/åå eller åå/mm/dd.
Datum:	Ange datumet i det valda formatet. Använd två nummer för månad, dag och år.
Klockslag:	Mata in aktuellt klockslag (24-timmarsformat) och minuter. Sekunderna kan inte ställas in.
Lösenord:	Lösenordet används endast för att gå till inställningsläget. Förinställt värde är 0000 vilket innebär att inget lösenord krävs för att komma till inställningsläget. Om du vill ha ett lösenord anger du ett nummer från 0001 till 9999. OBS: Se till att skriva ner lösenordet och förvara det på en säker plats.
Skärmsläckare:	Välj önskad skärmtidsgräns i minuter (00–99). 5 är standardinställningen. Välj noll (0) för att avaktivera skärmsläckaren.
Tyst läge:	Välj Tyst läge för att avaktivera larmsummern och hörbar feedback.
Siffror på den vertikala listen	Visar vilken skärm för avancerade inställningar som valts. Använd upp-/nerpilarna till att växla mellan skärmarna för avancerade inställningar.

Avancerade inställningar 2

Avancerade inställningar 2 anger visningsenheter (amerikanska eller metriska).

Avancerade inställningar 3

Avancerade inställningar 3 aktiverar USB-hämtningar och -överföringar.



Fält	Beskrivning
Aktivera USB-hämtningar/-överföringar:	Välj denna ruta för att aktivera USB-hämtningar och -överföringar. Vid aktivering av USB aktiveras fältet för hämtningsomfång.
Hämtningsomfång:	Ange antalet dagar som du vill hämta data. Ange till exempel 7 för att hämta data från den senaste veckan.
Logga 90 % full rekommendation aktiverad:	Aktiverad som standard. När detta är aktiverat kommer systemet att utfärda en rekommendation om minnesloggen har nått 90 % av sin kapacitet. Utför en hämtning för att undvika dataförlust. OBS: Om minnet är fullt kommer försvinner dess äldsta data i takt med att nya data sparas.
Aktivera jobblogg:	Välj denna ruta för att aktivera jobbloggen. OBS: Om jobbloggdata existerar och denna ruta bockas ur kommer befintliga data att sparas, men inga nya data kommer att genereras.

Avancerade inställningar 4

Avancerade inställningar 4 visar programvaruartikelnummer och versioner för systemkomponenterna. Denna skärm kan inte redigeras.

Module	Software Part #	Software Version
Advanced Display	17F412	0.02.016
USB Configuration	17F414	0.02.006
Fluid Plate - 0	17F416	0.02.016
Fluid Plate - 1	17F416	0.02.016
Gateway MBTCP - 0	16V799	1.02.001

Bilaga B – Systemets uppbyggnad

Kraft

Det färdiga systemet är begränsat till en strömnivå på 100 watt. När du definierar hur systemet används är

det viktigt att se till att strömbehovet aldrig överskrider den tillräckliga strömförsörjningen.

Detalj	Effektbehov
Manöverpanel med FCM och ADM	25 W
Vätskepanel	
26A071	Solenoidventil – 14,64 W max Strömförbrukningen för mätaren som tillhandahålls av kunden måste läggas till i detta värde om den drar kraft från &ProductName;-systemet.
26A129	Solenoidventil – 14,64 W max Mätare – 0,4 W
26A130	Solenoidventil – 14,64 W max Mätare – 0,16 W
26A131	Solenoidventil – 5,4 W Mätare – 0,16 W
26A132	Solenoidventil – 5,4 W Mätare – 0,16 W
26A165	Solenoidventil – 5,4 W Mätare – 0,16 W
26A247	Solenoidventil – 5,4 W Mätare – 15,6 W
Ljusramp, tillbehör	Försumbar
Operatörskonsol	Försumbar
FCM	Försumbar
CGM	Försumbar

Systemets storlek

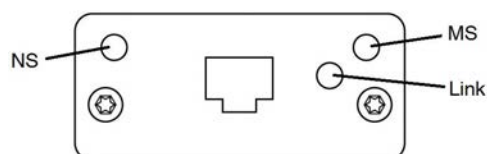
Den högsta avstånd som ett system kan täcka är ungefär 26 meter (250 ft) från en sida till en annan. Denna begränsning beror på maxlängden för kommunikationskablarna som används för att konfigurera systemet.

Bilaga C – Kommunikationsgatewaymodul

Installation av fieldbus-anslutningar

Anslut kablar till fieldbus enligt fieldbus-standarden.

PROFINET



Ethernet-gränssnittet drivs med 100 Mbit, full duplex, enligt PROFINETS krav. Ethernet-gränssnittet har automatisk polaritetsavkänning och automatisk omkopplingskapacitet.

Nätverksstatus (NS)

Tillstånd	Beskrivning	Kommentarer
Av	Offline	<ul style="list-style-type: none"> Ingen ström Ingen anslutning med IO-kontroll
Grön	Online, (KÖR)	<ul style="list-style-type: none"> Anslutning till IO-kontroll IO-kontroll med KÖR-tillstånd
Blinkar grönt	Online, (STOPP)	<ul style="list-style-type: none"> Anslutning till IO-kontroll IO-kontroll i STOPP-tillstånd

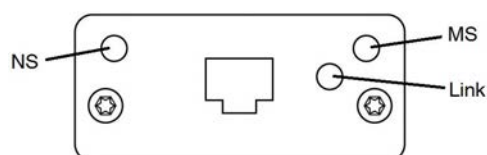
Modulstatus (MS)

Tillstånd	Beskrivning	Kommentarer
Av	Ej initialiserad	Ingen ström eller modul i tillståndet "SETUP" eller "NW_INIT"
Grön	Normal funktion	Diagnostisk(a) händelse(r) föreligger
Blinkar grönt	Initialiserad, diagnostisk(a) händelse(r) föreligger	Används av tekniska verktyg för att identifiera nätverkets nod
Röd	Undantagsfel	Modulen i tillståndet "EXCEPTION" (undantag)
Rök (1 blinkning)	Konfigurationsfel	Förväntad identifikation skiljer sig från faktisk identifikation
Röd (2 blinkningar)	IP-adress ej inställd	Ställ in IP-adressen via systemmonitorn eller DNS-servern
Röd (3 blinkningar)	Stationsnamn ej inställt	Ställ in stationsnamn via systemmonitorn
Röd (4 blinkningar)	Stort internt fel	Cykla strömmen till systemet

Länk/Aktivitet (Länk)

Tillstånd	Beskrivning
Av	Ingen länk, ingen kommunikation föreligger
Grön	Länk etablerad, ingen kommunikation föreligger
Grön, blinkar	Länk etablerad, kommunikation föreligger

EtherNet/IP



Ethernet-gränssnittet drivs med 100 Mbit, full duplex, enligt PROFINETS krav. Ethernet-gränssnittet har automatisk polaritetsavkänning och automatisk omkopplingskapacitet.

Nätverksstatus (NS)

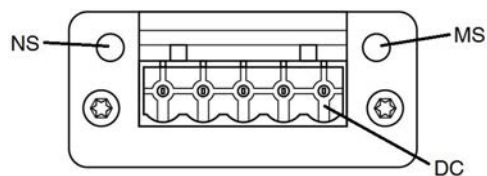
Tillstånd	Beskrivning
Av	Ingen ström eller ingen IP-adress
Grön	Online, en eller flera anslutningar etablerade (CIP klass 1 eller 3)
Blinkar grönt	Online, inga anslutningar etablerade
Röd	IP-adressdubblett, FATALT fel
Blinkar röd	En eller flera anslutningar har löpt ut (CIP klass 1 eller 3)

Modulstatus (MS)

Tillstånd	Beskrivning
Av	Ingen ström
Grön	Kontrolleras av skanner i körtillstånd
Blinkar grönt	Ej konfigurerad, eller skanner i inaktivt tillstånd
Röd	Stort fel (UNDANTAGS-tillstånd, FATALT fel etc.)
Blinkar röd	Fel som går att återställa

Länk/Aktivitet (Länk)

Tillstånd	Beskrivning
Av	Ingen länk, ingen aktivitet
Grön	Länk etablerad
Blinkar grönt	Aktivitet

DeviceNet**Nätverksstatus (NS)**

Tillstånd	Beskrivning
Av	Ej online/Ingen ström
Grön	Online, en eller flera anslutningar är etablerade
Blinkar grön (1 Hz)	Online, inga anslutningar etablerade
Röd	Allvarligt länkfel
Blinkar röd (1 Hz)	En eller flera anslutningar har löpt ut
Alternerande röd/grön	Självtest

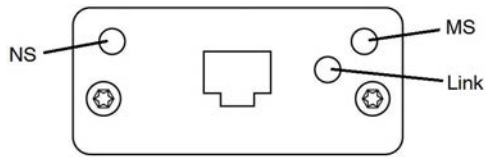
Modulstatus (MS)

Tillstånd	Beskrivning
Av	Ingen ström eller ej initialiserad
Grön	Initialiserad
Blinkar grön (1 Hz)	Ingen eller ofullständig konfiguration, enheten behöver köras igång
Röd	Fel som inte går att återställa
Blinkar röd (1 Hz)	Fel som går att återställa
Alternerande röd/grön	Självtest

DeviceNet-anslutning (DC)

Stift	Signal	Beskrivning
1	V-	Negativ bus-spänning
2	CAN_L	CAN låg bus-ledning
3	SKÄRM	Kabelskärm
4	CAN_H	CAN hög bus-ledning
5	V+	Positiv bus-spänning

Modbus TCP



Ethernet-gränssnittet stöder 10/100 Mbit, full eller halv duplex.

Nätverksstatus (NS)

Tillstånd	Beskrivning
Av	Ingen ström eller ingen IP-adress
Grön	Anslutning upprättad. Modulen är i aktivt eller inaktivt tillstånd.
Blinkar grönt	Väntar på anslutning
Röd	Kopiera IP-adress eller ALLVARLIGT fel
Blinkar röd	Process aktiv timeout

Modulstatus (MS)

Tillstånd	Beskrivning
Av	Ingen ström
Grön	Ingen drift
Röd	Omfattande fel. Modulen är i tillståndet UNDANTAG (eller ALLVARLIG händelse)
Blinkar röd	Mindre fel diagnosföremål eller IP-konflikt
Blinkar rött (3 blinkningar, paus, upprepa)	Värden för den tilldelade funktionen svarar inte. <ul style="list-style-type: none"> Kontrollera att alla systemenheter fungerar. Kontrollera kablaget mellan systemets alla enheter
Blinkar rött (4 blinkningar, paus, upprepa)	Värdenheten (ADM) har inte initierat funktionstilldelning <ul style="list-style-type: none"> Avaktivera och återaktivera modulen från ADM
Blinkar rött (5 blinkningar, paus, upprepa)	Modulen är inte ansluten <ul style="list-style-type: none"> Kontrollera att modulen är ansluten
	Systemet har en ogiltig nätverkskonfiguration <ul style="list-style-type: none"> Kontrollera att nätverkskonfiguration är korrekt

Länk/Aktivitet (Länk)

Tillstånd	Beskrivning
Av	Ingen länk, ingen kommunikation föreligger
Grön	Länk etablerad, ingen kommunikation föreligger
Blinkar grönt	Länk etablerad, kommunikation föreligger

CGM I/O datamappning

Alla variabler är little-endian 32-bitars (långt ord) osignerade heltal. Ordningen visas i hög byte/låg byte under dataöverföring.

Automatiseringsingångar (signaler från ProDispense via Ethernet/IP, PROFINET, DeviceNet)

Byte	Beskrivning		Zon
0	Aktuellt systemtillstånd	0 = Inte initierad 1 = Standby av 2 = Standby på 3 = Matar ut > 3 = Inte giltig	System
4	Aktivt recept	0 = Inget recept aktivt 1–50 = Receptnummer >50 = Inte giltigt	System
8	Aktuellt jobbnummer	Systemtilldelat jobbnummer	System
12	Vätskepanelens tillstånd	Värden gäller för varje vätskepanel 0 = Inte initierad 1 = Ej aktiverad 2 = Offline 3 = Standby av 4 = Standby på 5 = Matar ut 6 = Pausar > 6 = Reserverad	Vätska 1
16	Vätskepanelens tillstånd		Vätska 2
20	Vätskepanelens tillstånd		Vätska 3
24	Vätskepanelens tillstånd		Vätska 4
28	Vätskepanelens tillstånd		Vätska 5
32	Vätskepanelens tillstånd		Vätska 6
36	Vätskepanelens tillstånd		Vätska 7
40	Vätskepanelens tillstånd		Vätska 8
44	Aktuell jobbvoly		Värdena (i kubikcentimeter cm ³) gäller för varje vätskepanel (värdet representeras av de sista 2 siffror som utför hundradelar av en kubikcentimeter) Till exempel är värdet 1250 = 12,50 cm ³
48	Aktuell jobbvoly	Vätska 2	
52	Aktuell jobbvoly	Vätska 3	
56	Aktuell jobbvoly	Vätska 4	
60	Aktuell jobbvoly	Vätska 5	
64	Aktuell jobbvoly	Vätska 6	
68	Aktuell jobbvoly	Vätska 7	
72	Aktuell jobbvoly	Vätska 8	
76	Vätskepanelhändelse har inträffat	0 = Vätskepanel 1 1 = Vätskepanel 2 2 = Vätskepanel 3 3 = Vätskepanel 4 4 = Vätskepanel 5 5 = Vätskepanel 6 6 = Vätskepanel 7 7 = Vätskepanel 8 >7 = Inte giltig	Vätska 1–8

Byte	Beskrivning	Zon	
80	Visad händelse	Värden gäller för varje vätskepanel 0 = Kommunikationsfel 1 = Allmänt vätskepanelfel 2 = Fel på maskinvaran utmatningsventil 3 = Fel på maskinvaran flödesmätare 4 = Fel på maskinvaran regulator 5 = Fel på maskinvaran operatörskonsol 6 = Inget utmatningsflöde 7 = Utmatningstimeout 8 = Utmatningstolerans 9 = Systemvätskeläckage 10 = Varning om räknevarv 11 = Varning om totalt räknevarv > 11 = Inte giltig	System
Kommandogränssnitt			
84	Kommandostatus	0 = NOP (standardtillstånd, redo för kommandobehandling) 1 = Upptagen (aktuellt kommando hanteras, inga nya inkommande kommandon accepteras) 2 = Ack (kommandot behandlades) 3 = Nak* 4 = Fel* OBS: Nak eller Fel indikerar att kommandot inte kunde behandlas. Möjliga problem: <ul style="list-style-type: none"> • Fel kommando • Fel kommandoargument *Systemet är redo för kommandobehandling	System
88	Kommandoretur 1	Värden i dessa byte beror på kommandot som togs emot. Mer information om värdena finns i avsnittet Kommandostrukturer, page 129 , där du kan lokalisera kommandot som skickades och fastställa de förväntade svaren.	System
92	Kommandoretur 2		System
96	Kommandoretur 3		System
100	Kommandoretur 4		System
104	Kommandoretur 5		System
108	Kommandoretur 6		System
112	Kommandoretur 7		System
116	Kommandoretur 8		System
120	Kommandoretur 9		System
124	Kommandoretur 10		System
128	Kommandoretur 11		System
132	Kommandoretur 12		System
136	Kommandoretur 13		System
140	Kommandoretur 14		System
144	Kommandoretur 15		System

Automatiseringsutgångar (signaler till ProDispense via Ethernet/IP, PROFINET, DeviceNet)

Byte	Beskrivning		Zon
0	Ange nuvarande recept	0 = Inget recept aktivt 1–50 = Receptnummer >50 = Inte giltigt	System
4	Ange systemstatus	0 = inte initierad 1 = standby av 2 = reserv på 3 = mata ut > 3 = inte giltig	System
8	Ange jobbnummer	Användartilldelat jobbnummer	System
Kommandogränssnitt			
12	Kommandoargument 1	Instruktioner till ProDispense från automatiseringskällan (PLC). Antalet argument som behövs varierar beroende på typen av kommandot som skickas. De tillgängliga kommandona listas i byte 72 nedan.	System
16	Kommandoargument 2		System
20	Kommandoargument 3		System
24	Kommandoargument 4		System
28	Kommandoargument 5		System
32	Kommandoargument 6		System
36	Kommandoargument 7		System
40	Kommandoargument 8		System
44	Kommandoargument 9		System
48	Kommandoargument 10		System
52	Kommandoargument 11		System
56	Kommandoargument 12		System
60	Kommandoargument 13		System
64	Kommandoargument 14		System
68	Kommandoargument 15		System
72	Kommando-ID	0 = NOP 1 = Skriv användar-ID (5 argument) 2 = Skriv recept (8 argument) 3 = Skriv vätskepanelens kommando (5 argument) 4 = Skriv vätskepanelens konfiguration (12 argument) 100 = Läs användar-ID (2 argument) 101 = Läs recept (2 argument) 102 = Läs jobbregistervärde (1 argument) 103 = Läs händelseregistervärde (1 argument) 104 = Läs vätskepanelens status (1 argument) 105 = Läs vätskepanelens konfiguration (1 argument) OBS: Se Kommandoprocess, page 128 för information om hur argument presenteras och vilken information som returneras.	System

Automatiseringsingångar (signaler från ProDispense via Modbus TCP)

Registrera	Beskrivning		Zon
40100	Aktuellt systemtillstånd	0 = Inte initierad 1 = Standby av 2 = Standby på 3 = Matar ut > 3 = Inte giltig	System
40102	Aktivt recept	0 = Inget recept aktivt 1–50 = Receptnummer >50 = Inte giltigt	System

Registrera	Beskrivning		Zon
40104	Aktuellt jobbnummer	Systemtilldelat jobbnummer	System
40106	Vätskepanelens tillstånd	Värden gäller för varje vätskepanel 0 = Inte initierad 1 = Ej aktiverad 2 = Offline 3 = Standby av 4 = Standby på 5 = Matar ut 6 = Pausar > 6 = Reserverad	Vätska 1
40108	Vätskepanelens tillstånd		Vätska 2
40110	Vätskepanelens tillstånd		Vätska 3
40112	Vätskepanelens tillstånd		Vätska 4
40114	Vätskepanelens tillstånd		Vätska 5
40116	Vätskepanelens tillstånd		Vätska 6
40118	Vätskepanelens tillstånd		Vätska 7
40120	Vätskepanelens tillstånd		Vätska 8
40122	Vätskepanelstatus		Registernumret som visas för varje vätska har bitar med tilldelat syfte; nästa sekventiella register används inte Värden gäller för varje vätskepanel Bit-definitioner: 0 = Flödesmätaren aktiverad 1 = Flödesmätarens volym återställd 2 = Ventilstatus (0 = av, 1 = på) 3 = Ventil aktiverad 4 = Utmatningspaus 5 = Utmatningspåfyllning 6 = Utmatning klar 7 = Jobb utfört 8–15 Oanvända
40124	Vätskepanelstatus	Vätska 2	
40126	Vätskepanelstatus	Vätska 3	
40128	Vätskepanelstatus	Vätska 4	
40130	Vätskepanelstatus	Vätska 5	
40132	Vätskepanelstatus	Vätska 6	
40134	Vätskepanelstatus	Vätska 7	
40136	Vätskepanelstatus	Vätska 8	

Registrera	Beskrivning		Zon
40138	Vätskepanelhändelser	Registernumret som visas för varje vätska har bitar med tilldelat syfte; nästa sekventiella register används inte Värden gäller för varje vätskepanel Bit-definitioner: 0 = Kommunikationsfel 1 = Allmänt vätskepanelfel 2 = Fel på maskinvaran utmatningsventil 3 = Fel på maskinvaran flödesmätare 4 = Fel på maskinvaran regulator 5 = Fel på maskinvaran operatörskonsol 6 = Inget utmatningsflöde 7 = Utmatningstimeout 8 = Utmatningstolerans 9 = Systemvätskeläckage 10 = Varning om räknevarv 11 = Varning om totalt räknevarv 12–15 = Oanvända	Vätska 1
40140	Vätskepanelhändelser		Vätska 2
40142	Vätskepanelhändelser		Vätska 3
40144	Vätskepanelhändelser		Vätska 4
40146	Vätskepanelhändelser		Vätska 5
40148	Vätskepanelhändelser		Vätska 6
40150	Vätskepanelhändelser		Vätska 7
40152	Vätskepanelhändelser		Vätska 8
40154	Aktuell jobbvoly	Värdena (i kubikcentimeter cm ³) gäller för varje vätskepanel (värdet representeras av de sista 2 siffror som utför hundradelar av en kubikcentimeter) Till exempel är värdet 1250 = 12,50 cm ³	Vätska 1
40156	Aktuell jobbvoly		Vätska 2
40158	Aktuell jobbvoly		Vätska 3
40160	Aktuell jobbvoly		Vätska 4
40162	Aktuell jobbvoly		Vätska 5
40164	Aktuell jobbvoly		Vätska 6
40166	Aktuell jobbvoly		Vätska 7
40168	Aktuell jobbvoly		Vätska 8
40170	Senaste jobbvoly	Värdena (i kubikcentimeter cm ³) gäller för varje vätskepanel (värdet representeras av de sista 2 siffror som utför hundradelar av en kubikcentimeter) Till exempel är värdet 1250 = 12,50 cm ³	Vätska 1
40172	Senaste jobbvoly		Vätska 2
40174	Senaste jobbvoly		Vätska 3
40176	Senaste jobbvoly		Vätska 4
40178	Senaste jobbvoly		Vätska 5
40180	Senaste jobbvoly		Vätska 6
40182	Senaste jobbvoly		Vätska 7
40184	Senaste jobbvoly		Vätska 8
40186	Aktuellt flöde	Flöde i cm ³ /min. Värdet har ett fast värde där de lägre 10 siffrorna är värdet till höger om decimaltecknet. För att få heltalsvärdet ignorerar du de lägsta 10 siffrorna. Värden gäller för varje vätskepanel	Vätska 1
40188	Aktuellt flöde		Vätska 2
40190	Aktuellt flöde		Vätska 3
40192	Aktuellt flöde		Vätska 4
40194	Aktuellt flöde		Vätska 5
40196	Aktuellt flöde		Vätska 6
40198	Aktuellt flöde		Vätska 7
40200	Aktuellt flöde		Vätska 8

Bilaga C – Kommunikationsgatewaymodul

Registrera	Beskrivning		Zon
40202	Utmatningsmål	Värdena (i kubikcentimeter cm ³) gäller för varje vätskepanel (värdet representeras av de sista 2 siffror som utför hundradelar av en kubikcentimeter) Till exempel är värdet 1250 = 12,50 cm ³	Vätska 1
40204	Utmatningsmål		Vätska 2
40206	Utmatningsmål		Vätska 3
40208	Utmatningsmål		Vätska 4
40210	Utmatningsmål		Vätska 5
40212	Utmatningsmål		Vätska 6
40214	Utmatningsmål		Vätska 7
40216	Utmatningsmål		Vätska 8
40218	Utmatningstolerans	Värdena (i procent) gäller för varje vätskepanel Till exempel är värdet 12 = 12 %	Vätska 1
40220	Utmatningstolerans		Vätska 2
40222	Utmatningstolerans		Vätska 3
40224	Utmatningstolerans		Vätska 4
40226	Utmatningstolerans		Vätska 5
40228	Utmatningstolerans		Vätska 6
40230	Utmatningstolerans		Vätska 7
40232	Utmatningstolerans		Vätska 8
40234	Total volym	Värdena (i cm ³) gäller för varje vätskepanel	Vätska 1
40236	Total volym		Vätska 2
40238	Total volym		Vätska 3
40240	Total volym		Vätska 4
40242	Total volym		Vätska 5
40244	Total volym		Vätska 6
40246	Total volym		Vätska 7
40248	Total volym		Vätska 8
40250	Vätskepanelhändelse har inträffat	<p>Registernumret 40250 har bitar med tilldelat syfte; register 40251 används inte. En vätskepanelhändelse indikeras av ett värde på 1 i bitpositionen som tilldelats till relevant vätskepanel.</p> <p>OBS! Det är möjligt att en händelse indikeras för flera paneler.</p> <p>Bit-definition:</p> <p>0 = Vätskepanel 1 1 = Vätskepanel 2 2 = Vätskepanel 3 3 = Vätskepanel 4 4 = Vätskepanel 5 5 = Vätskepanel 6 6 = Vätskepanel 7 7 = Vätskepanel 8 8–15 Oanvända</p>	System
40252	Visad händelse		System

Registrera	Beskrivning		Zon
Kommandogränssnitt			
40900	Kommandostatus	<p>0 = NOP (standardtillstånd, redo för kommandobehandling) 1 = Upptagen (aktuellt kommando hanteras, inga nya inkommande kommandon accepteras) 2 = Ack (kommandot behandlades) 3 = Nak* 4 = Fel*</p> <p>OBS: Nak eller Fel indikerar att kommandot inte kunde behandlas. Möjliga problem:</p> <ul style="list-style-type: none"> • Fel kommando • Fel kommandoargument <p>*Systemet är redo för kommandobehandling</p>	System
40902	Kommandoretur 1	<p>Värden i dessa register beror på kommandot som togs emot. Mer information om värdena finns i avsnittet Kommandostrukturer, page 129, där du kan lokalisera kommandot som skickades och fastställa de förväntade svaren.</p>	System
40904	Kommandoretur 2		System
40906	Kommandoretur 3		System
40908	Kommandoretur 4		System
40910	Kommandoretur 5		System
40912	Kommandoretur 6		System
40914	Kommandoretur 7		System
40916	Kommandoretur 8		System
40918	Kommandoretur 9		System
40920	Kommandoretur 10		System
40922	Kommandoretur 11		System
40924	Kommandoretur 12		System
40926	Kommandoretur 13		System
40928	Kommandoretur 14		System
40930	Kommandoretur 15		System

Automatiseringsutgångar (signaler till ProDispense via Modbus TCP)

Registrera	Beskrivning		Zon
40400	Ange nuvarande recept	<p>0 = Inget recept aktivt, återställ vätskepanelens förinställningar 1–50 = Receptnummer >50 = Inte giltigt</p>	System
40402	Ange systemstatus	<p>0 = inte initierad 1 = standby av 2 = reserv på 3 = mata ut > 3 = inte giltig</p>	System
40404	Ange jobbnummer	<p>Användartilldelade jobbnumret som ska användas med det aktuella jobbet Tillåtet intervall = 0–99999</p>	System
40406	Totalt antal enheter		System
40408	Antal vätskepaneler	<p>Definiera antalet installerade vätskepaneler 1–8 = Antal installerade > 8 = Inte giltig</p>	System

Bilaga C – Kommunikationsgatewaymodul

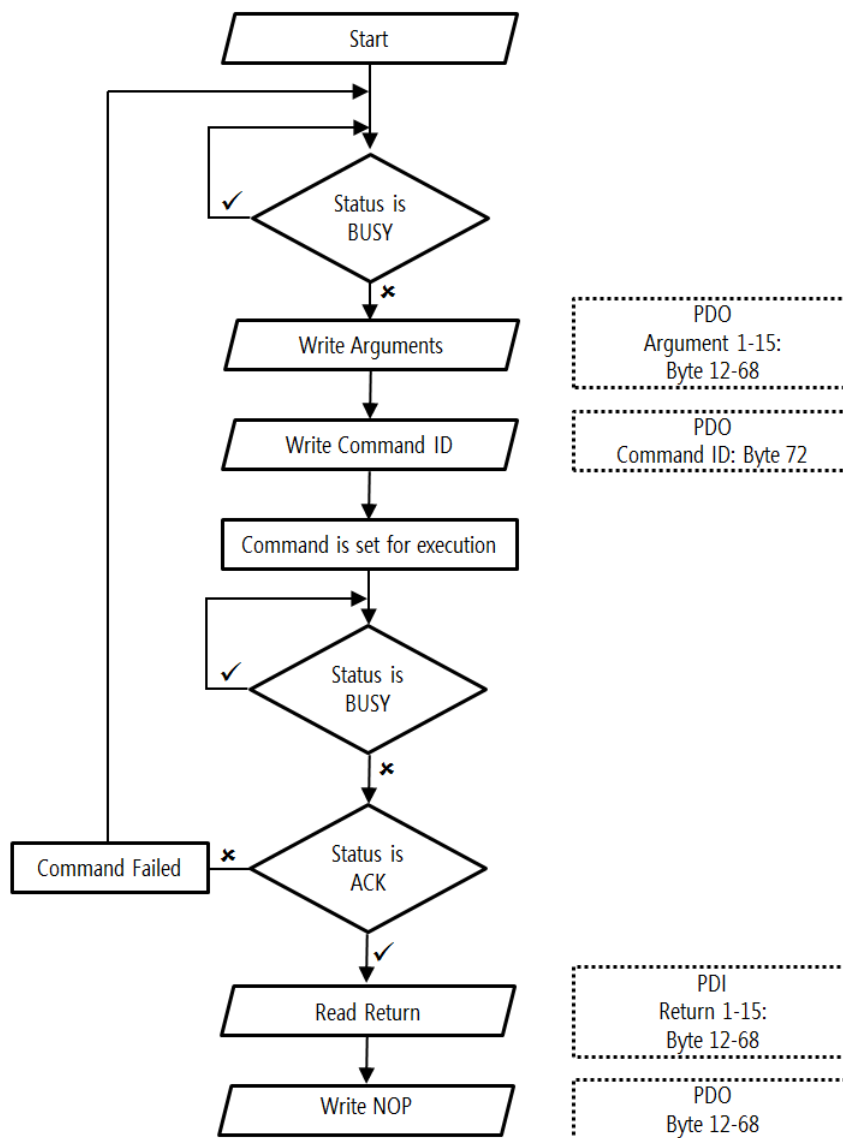
Registrera	Beskrivning		Zon
40410	Vätskepanelen aktiverad	Värden gäller för varje vätskepanel 0 = Ej aktiverad 1 = Aktiverad > 1 = Ogiltig	Vätska 1
40412	Vätskepanelen aktiverad		Vätska 2
40414	Vätskepanelen aktiverad		Vätska 3
40416	Vätskepanelen aktiverad		Vätska 4
40418	Vätskepanelen aktiverad		Vätska 5
40420	Vätskepanelen aktiverad		Vätska 6
40422	Vätskepanelen aktiverad		Vätska 7
40424	Vätskepanelen aktiverad		Vätska 8
40426	Vätskepanelens jobbenheter	Värden gäller för varje vätskepanel 0 = c 1 = l 2 = oz 3 = gal > 3 = Inte giltig	Vätska 1
40428	Vätskepanelens jobbenheter		Vätska 2
40430	Vätskepanelens jobbenheter		Vätska 3
40432	Vätskepanelens jobbenheter		Vätska 4
40434	Vätskepanelens jobbenheter		Vätska 5
40436	Vätskepanelens jobbenheter		Vätska 6
40438	Vätskepanelens jobbenheter		Vätska 7
40440	Vätskepanelens jobbenheter		Vätska 8
Kommandogränssnitt			
40800	Kommandoargument 1	Instruktioner till ProDispense från automatiseringskällan (PLC). Antalet argument som behövs varierar beroende på typen av kommandot som skickas. De tillgängliga kommandona anges i register 40830 nedan.	System
40802	Kommandoargument 2		System
40804	Kommandoargument 3		System
40806	Kommandoargument 4		System
40808	Kommandoargument 5		System
40810	Kommandoargument 6		System
40812	Kommandoargument 7		System
40814	Kommandoargument 8		System
40816	Kommandoargument 9		System
40818	Kommandoargument 10		System
40820	Kommandoargument 11		System
40822	Kommandoargument 12		System
40824	Kommandoargument 13		System
40826	Kommandoargument 14		System

Registrera	Beskrivning		Zon
40828	Kommandoargument 15		System
40830	Kommando-ID	0 = NOP 1 = Skriv användar-ID (5 argument) 2 = Skriv recept (8 argument) 3 = Skriv vätskepanelens kommando (5 argument) 4 = Skriv vätskepanelens konfiguration (12 argument) 100 = Läs användar-ID (2 argument) 101 = Läs recept (2 argument) 102 = Läs jobbregistervärde (1 argument) 103 = Läs händelseregistervärde (1 argument) 104 = Läs vätskepanelens status (1 argument) 105 = Läs vätskepanelens konfiguration (1 argument) OBS: Se Kommandoprocess, page 128 för information om hur argument presenteras och vilken information som returneras.	System

Kommandon

Alla parametrar som anges i kommandona är 32-bitars (långt ord) osignerade heltalsvärden.

Kommandoprocess



Använda flödesschemat:

ProDispense gör statusinformationen kontinuerligt tillgänglig för automatiseringskällan. Informationen i meddelandeflödets bytes (för icke-Modbus TCP) eller i registren (Modbus TCP). För att fastställa huruvida informationen är användbar måste automatiseringskällan övervaka kommandostatusen (byte 84 för icke-Modbus TCP CGM eller register 40900 för Modbus CGM). Kommandon till ProDispense kommer endast att accepteras om kommandostatusens tillstånd är NOP, Nak eller Fel.

1. Övervaka kommandostatusens (byte 84 eller register 40900) värde som tillhandahålls av ProDispense-systemet. När kommandostatusens värde är 0, 2, 3 eller 4 kan ett nytt kommando skickas till ProDispense-systemet.

2. Skapa argumenten för det nya kommandot och placera dem i bytes 12–68 eller register 40800–40828. Se [Kommandostrukturer, page 129](#) för att ta reda på vilka argument som behövs.
3. Skapa kommando-ID i byte 72 eller register 40830.
4. Skicka kommandot till ProDispense-systemet och övervaka kommandostatusens värde. Vilket värde som helst utom 1 (upptaget) betyder att kommandot har behandlats. Se byte 84 eller register 40900 för att avgöra huruvida kommandot har slutförts.

5. **Om kommandostatusen är 2 (Ack):**

- a. Svaren på kommandot kan nu visas i bytes 88–144 eller register 40902–40930. Svarens betydelser anges i tabellen för kommandot som skickades i avsnittet [Kommandostrukturer, page 129](#).
- b. Skapa ett nytt kommando med ett kommando-ID på 0 (NOP) och skicka till ProDispense.

6. **Om kommandostatusen är 3 (Nak):**

Kontrollera informationen från det senaste kommandot för att fastställa huruvida ett eller flera argument inte har konfigurerats korrekt. Gå till steg 3 ovan när du har åtgärdat argumenten.

7. **Om kommandostatusen är 4 (Fel):**

- a. Kontrollera att argumenten som inte är nödvändigt för kommandot var tomma.
- b. Gå till steg 3 ovan när du har åtgärdat argumenten.

Kommandostrukturer

Det finns två typer av kommandon, skriva och läs. Ett skrivkommando används för att tilldela värden till ProDispense-systemets inställningar eller

komponenter. Ett läskommando används för att få aktuell information om ProDispense-systemet och dess olika komponenter.

OBS: Ett skrivkommando kommer att skriva över rådande villkor. Gör en läsning först för att avgöra huruvida de aktuella inställningarna behöver sparas.

Tillgängliga skrivkommandon:

- Skriv användar-ID (endast 1 vätskepanel kan skrivas åt gången)
- Skriv recept (endast 1 recept kan skrivas åt gången)
- Skriv vätskepanel (endast 1 vätskepanel kan skrivas åt gången)
- Skriv vätskepanelkonfiguration (endast 1 vätskepanel kan skrivas åt gången)

Tillgängliga läskommandon:

- Läs användar-ID
- Läs recept
- Läs jobbregistervärde
- Läs händelseregistervärde
- Läs vätskepanelstatus
- Läs vätskepanelkonfiguration

Skriv Användar-ID

Parametrar	Beskrivning	Område
Kommando-ID	Skriv Användar-ID	1
Argument 1	Vätskepanelnummer	1 = Vätskepanel 1 2 = Vätskepanel 2 . . . 8 = Vätskepanel 8
Argument 2	ID-fält OBS: Om fler än 1 ID-fält önskas för en enstaka vätskepanel krävs ett nytt skrivkommando för varje ID	0 = Användar-ID 1 = Jobb-ID 1 2 = Jobb-ID 2 3 = Jobb-ID 3
Argument 3	ID-tecken 3–0	Ascii-tecken
Argument 4	ID-tecken 7–4	Ascii-tecken
Argument 5	ID-tecken 9–8	Ascii-tecken
Retur 1	Vätskepanelnummer	1–8
Retur 2	ID-fält	0 = Användar-ID 1 = Jobb-ID 1 2 = Jobb-ID 2 3 = Jobb-ID 3
Retur 3	ID-tecken 3–0	Ascii-tecken
Retur 4	ID-tecken 7–4	Ascii-tecken
Retur 5	ID-tecken 9–8	Ascii-tecken

Skriv recept

Detta kommando fyller endast en rad av ett recept. Det kan bli nödvändigt att skicka upp till 11 kommandon för att definiera hela receptet så att det kan användas.

Parametrar	Beskrivning	Område
Kommando-ID	Skriv recept	2
Argument 1	Receptnummer	1–50
Argument 2	Satsnummer OBS: Om ett befintligt recept skrivs över och en rad redan existerar i receptet och det inte redan har skrivits över innan receptet aktiverades kan det uppstå fel på grund av duplicering.	0 = Använd argument 3 1–10 = Dessa motsvarar kolumnen # på receptskärmen.
Argument 3	Aktivera/avaktivera recept OBS: Används endast om argument 2 = 0	0 = Avaktivera 1 = Aktivera
Argument 4	Vätskenummer	1–8
Argument 5	Mål (i sek eller cm3)	1–268435456
Argument 6	Tolerans (%)	0–99
Argument 7	Timeout (ms)	0–4294967296
Argument 8	Ordning (vätskesekvens) OBS: Vätskor med samma ordningsnummer inträffar samtidigt.)	0 = Tolka argument 5 som sek. 1–10
Retur 1	Receptnummer	1–8
Retur 2	Satsnummer	1–268435456
Retur 3	Aktivera/avaktivera recept (giltigt om sats = 0)	0 = Avaktivera 1 = Aktivera
Retur 4	Vätskenummer	1–8
Retur 5	Mål (i sek eller cm3)	1–268435456
Retur 6	Tolerans (%)	0–99
Retur 7	Timeout (ms)	0–4294967296
Retur 8	Beställ	0 = Tolka retur 5 som sek. 1–10

Skriva vätskepanel

Parametrar	Beskrivning	Område
Kommando-ID	Skriva vätskepanel	3
Argument 1	Vätskepanelnummer	1–8
Argument 2	Vätskepanelkommando	0 = Av 1 = Standby på 2 = Mata ut 3 = Paus/fortsätt
Argument 3	Mål (i cm3)	0–268435456
Argument 4	Tolerans (%)	0–99
Argument 5	Timeout (ms)	0–4294967296
Retur 1	Vätskepanelnummer	1–8
Retur 2	Tillstånd	0 = Inte initierad 1 = Avaktiverad 2 = Offline 3 = Av 4 = Standby på 5 = Mata ut 6 = Paus
Retur 3	Ventiltillstånd	0 = sluten 1 = öppen
Retur 4	Jobbvolym (i 0,1 cm3)	0–268435456
Retur 5	Flödeshastighet (i cm3/min)	0–4194304
Retur 6	Senast jobbvolym (i 0,1 cm3)	0–268435456
Retur 7	Mätare totalt (i cm3)	0–4294967296
Retur 8	Jobbhändelser	Bit-tilldelning (0=ingen händelse) 0 = Kommunikationsfel 1 = Allmänt fel 2 = Ventilfel 3 = Flödesmätarfel 4 = Regulatorfel 5 = Driftstatusfel 6 = Inget flöde 7 = Timeout 8 = Tolerans 9 = Läckage 10 = Räknevarv 11 = Totalt räknevarv Alla övriga bits reserverade

Skriv vätskepanelens konfiguration

Parametrar	Beskrivning	Område
Kommando-ID	Skriv vätskepanelens konfiguration	4
Argument 1	Vätskepanelnummer	1 = Vätskepanel 1 2 = Vätskepanel 2 3 = Vätskepanel 3 4 = Vätskepanel 4 5 = Vätskepanel 5 6 = Vätskepanel 6 7 = Vätskepanel 7 8 = Vätskepanel 8
Argument 2	Mål (i cm3)	1–268435456
Argument 3	Tolerans (%)	0–99
Argument 4	Timeout (i ms)	0–4294967296
Argument 5	Påfyllningstid (i ms)	0–4294967296
Argument 6	K-faktor (i 0,001)	1–999999
Argument 7	Läckagehastighet (i 0,1 cm3/min)	0–268435456
Argument 8	Sättningsstid (i ms)	0–99999
Argument 9	Aktivering av autojustering	0 = Avaktivera 1 = Aktivera
Argument 10	Autojusteringstid (i ms)	0–10000
Argument 11	Operatörskonsolläge	0 = Station 1 = Recept
Argument 12	Operatörskonsolens stoppfunktion	0 = Standby 1 = Paus 2 = Paus – Standby
Retur 1	Vätskepanelnummer	1–8
Retur 2	Mål (i cm3)	1–268435456
Retur 3	Tolerans (%)	0–99
Retur 4	Timeout (i ms)	0–4294967296
Retur 5	Påfyllningstid (i ms)	0–4294967296
Retur 6	K-faktor (i 0,001)	1–999999
Retur 7	Läckagehastighet (i 0,1 cm3/min)	0–268435456
Retur 8	Sättningsstid (i ms)	0–99999
Retur 9	Aktivering av autojustering	0 = Avaktivera 1 = Aktivera
Retur 10	Autojusteringstid (i ms)	0–10000
Retur 11	Operatörskonsolläge	0 = Station 1 = Recept
Retur 12	Operatörskonsolens stoppfunktion	0 = Standby 1 = Paus 2 = Paus – Standby

Läs användar-ID

Parametrar	Beskrivning	Område
Kommando-ID	Läs användar-ID	100
Argument 1	Vätskepanelnummer	1 = Vätskepanel 1 2 = Vätskepanel 2 3 = Vätskepanel 3 4 = Vätskepanel 4 5 = Vätskepanel 5 6 = Vätskepanel 6 7 = Vätskepanel 7 8 = Vätskepanel 8
Argument 2	ID-fält OBS: Om fler än 1 ID-fält önskas för en enstaka vätskepanel krävs ett nytt skrivkommando för varje ID	0 = Användar-ID 1 = Jobb-ID 1 2 = Jobb-ID 2 3 = Jobb-ID 3
Retur 1	Vätskepanelnummer	1–8
Retur 2	ID-fält	0 = Användar-ID 1 = Jobb-ID 1 2 = Jobb-ID 2 3 = Jobb-ID 3
Retur 3	ID-tecken 3–0	Ascii-tecken
Retur 4	ID-tecken 7–4	Ascii-tecken
Retur 5	ID-tecken 9–8	Ascii-tecken

Läs recept

Detta kommando läser endast en rad av ett recept. Det kan bli nödvändigt att skicka in upp till 11 kommandon för att läsa hela receptet och fastställa huruvida det är aktiverat för användning.

Parametrar	Beskrivning	Område
Kommando-ID	Läs recept	101
Argument 1	Receptnummer	1–50
Argument 2	Satsnummer	0 = Visa aktivering/avaktivering av receptvärde 1–10 = Dessa motsvarar kolumnen # på receptskärmen.
Retur 1	Receptnummer	1–8
Retur 2	Satsnummer	0 = Retur 3 har giltiga data 1–10
Retur 3	Aktivera/avaktivera recept (giltigt om sats = 0)	0 = Avaktivera 1 = Aktivera
Retur 4	Vätskenummer	0 = Timer 1–8 = Vätskenummer
Retur 5	Mål (i sek eller cm3)	1–268435456
Retur 6	Tolerans (%) OBS: Data inte giltiga om retur 2 = 0	0–99
Retur 7	Timeout (ms) OBS: Data inte giltiga om retur 2 = 0	0–4294967296
Retur 8	Beställ	0–10

Läs jobbregistervärde

Parametrar	Beskrivning	Område
Kommando-ID	Läs händelseregistervärde	102
Argument 1	Registerindex	≥ 0
Retur 1	Datum	—
Retur 2	Time (klockslag)	—
Retur 3	Jobbnummer	0–99999
Retur 4	Receptnummer	0–50
Retur 5	Vätskepanel	1–8
Retur 6	Målvoly	—
Retur 7	Verklig volym	—
Retur 8	ID-tecken 3–0	Ascii-tecken
Retur 9	ID-tecken 7–4	Ascii-tecken
Retur 10	ID-tecken 9–8	Ascii-tecken

Läs händelseregistervärde

Parametrar	Beskrivning	Område
Kommando-ID	Läs händelseregistervärde	103
Argument 1	Registerindex	≥ 0
Retur 1	Datum	
Retur 2	Time (klockslag)	
Retur 3	Händelsekodtecken (0:3)	Ascii
Retur 4	Händelsetyp	0 = Registervärde 1 = Rekommendation 2 = Avvikelse 3 = Larm
Retur 5	Händelseåtgärd	0 = Ställ in 1 = Bekräfta 2 = Rensa

Läs vätskepanelstatus

Parametrar	Beskrivning	Område
Kommando-ID	Läsa av vätskepanel	3
Argument 1	Vätskepanelnummer	1–8
Retur 1	Vätskepanelnummer	1–8
Retur 2	Tillstånd	0 = Inte initierad 1 = Avaktiverad 2 = Offline 3 = Av 4 = Standby på 5 = Mata ut 6 = Paus
Retur 3	Ventiltillstånd	0 = slutet 1 = öppen
Retur 4	Jobbvolym (i 0,1 cm ³)	0–268435456
Retur 5	Flödeshastighet (i 0,01 cm ³ /min)	0–4194304
Retur 6	Senast jobbvolym (i 0,1 cm ³)	0–268435456
Retur 7	Mätare totalt (i cm ³)	0–4294967296
Retur 8	Jobbhändelser	Bit-tilldelning (0=ingen händelse) 0 = Kommunikationsfel 1 = Allmänt fel 2 = Ventilfel 3 = Flödesmätarfel 4 = Regulatorfel 5 = Driftstatusfel 6 = Inget flöde 7 = Timeout 8 = Tolerans 9 = Läckage 10 = Räknevarv 11 = Totalt räknevarv Alla övriga bits reserverade

Läs vätskepanelkonfiguration

Parametrar	Beskrivning	Område
Kommando-ID	Läs vätskepanelkonfiguration	105
Argument 1	Vätskepanelnummer	1–8
Retur 1	Vätskepanelnummer	1–8
Retur 2	Mål (i cm ³)	1–268435456
Retur 3	Tolerans (%)	0–99
Retur 4	Timeout (i ms)	0–4294967296
Retur 5	Påfyllningstid (i ms)	0–4294967296
Retur 6	K-faktor (i 0,001)	1–999999
Retur 7	Läckagehastighet (i 0,1 cm ³ /min)	0–268435456
Retur 8	Sättningstid (i ms)	0–99999
Retur 9	Aktivering av autojustering	0 = Avaktivera 1 = Aktivera
Retur 10	Autojusteringstid (i ms)	0–10000
Retur 11	Operatörskonsolläge	0 = Station 1 = Recept
Retur 12	Operatörskonsolens stoppfunktion	0 = Standby 1 = Paus 2 = Paus – Standby

Graco standardgaranti

Graco garanterar att all utrustning som beskrivs i detta dokument, som är tillverkad av Graco och som bär dess namn, är fri från material- och tillverkningsfel vid tidpunkten för försäljningen av en auktoriserad Graco-distributör till originalanvändaren. Med undantag för speciella eller begränsade garantiåtaganden som uppges av Graco, åtar sig Graco att under en tolv månadersperiod från inköpet reparera eller byta ut utrustningsdelar som av Graco befins vara defekta. Den här garantin gäller endast under förutsättning att utrustningen installeras, används och underhålls i enlighet med Gracos skriftliga rekommendationer.

Garantin omfattar ej, och Graco ansvarar inte för, allmänt slitage och skada, felfunktion, skador och slitage som orsakas av felaktig installation, felaktig användning, avslipning, korrosion, otillräckligt eller felaktigt underhåll, misskötsel, olyckor, ombyggnad eller utbyte mot delar som inte är Gracos originaldelar. Inte heller ansvarar Graco för felfunktion, skada eller slitage som orsakas av att Graco-utrustningen inte är lämplig för inbyggnader, tillbehör, utrustning eller material som inte levereras av Graco, eller felaktig konstruktion, tillverkning, installation, drift eller underhåll av inbyggnader, tillbehör, utrustning eller material som inte levererats av Graco.

Garantin gäller under förutsättning att utrustningen som anses defekt sänds med frakten betald till en auktoriserad Graco-distributör för kontroll av det påstådda felet. Om felet kan verifieras, reparerar eller byter Graco ut felaktiga delar kostnadsfritt. Utrustningen returneras till originalkunden med frakten betald. Påvisar kontrollen inga material- eller tillverkningsfel utförs reparationer till rimlig kostnad, vilken kan innefatta kostnader för delar, arbete och frakt.

DENNA GARANTI ÄR EXKLUSIV OCH GÄLLER I STÄLLET FÖR EVENTUELLA ANDRA GARANTIER, UTTRYCKLIGA ELLER UNDERFÖRSTÅDDA, INKLUSIVE MEN INTE BEGRÄNSAT TILL GARANTIER OM SÄLJBARHET ELLER GARANTIER OM LÄMPLIGHET FÖR ETT VISST ÄNDAMÅL.

Gracos enda åtagande och köparens enda ersättning när garantin utlöses är enligt vad som anges ovan. Köparen medger att ingen annan ersättning (däribland följdskador, förlorad vinst, förlorad försäljning, personskador, materiella skador och andra följdskador) kommer att beviljas. Åtgärder för brott mot garantin måste läggas fram inom två (2) år efter inköpsdatumet.

GRACO MEDGER INGA GARANTIER OCH FRÅNSÄGER SIG ALLA UNDERFÖRSTÅDDA GARANTIER FÖR SÄLJBARHET ELLER LÄMPLIGHET FÖR ETT VISST ÄNDAMÅL GÄLLANDE TILLBEHÖR, UTRUSTNING, MATERIAL ELLER KOMPONENTER SOM SÄLJS MEN INTE TILLVERKAS AV GRACO.

De artiklar som säljs men ej tillverkas av Graco (t.ex. elmotorer, strömbrytare, slangar m.m.) omfattas i förekommande fall av respektive tillverkarens garantiåtaganden. Graco ger köparen rimlig assistans när dessa garantiåtaganden utlöses.

Graco kan inte i något fall hållas ansvarigt för indirekta, tillfälliga, speciella eller följdskador som uppkommer till följd av leverans av utrustning genom Graco enligt dessa bestämmelser, eller leverans, prestanda eller användning av andra produkter eller varor som säljs enligt dessa bestämmelser, antingen på grund av ett avtalsbrott, garantibrott, försumlighet från Graco, eller på annat sätt.

FOR GRACO CANADA CUSTOMERS

The Parties acknowledge that they have required that the present document, as well as all documents, notices and legal proceedings entered into, given or instituted pursuant hereto or relating directly or indirectly hereto, be drawn up in English. Les parties reconnaissent avoir convenu que la rédaction du présente document sera en Anglais, ainsi que tous documents, avis et procédures judiciaires exécutés, donnés ou intentés à la suite de ou en rapport, directement ou indirectement, avec les procédures concernées.

Graco-information

Besök www.graco.com för den senaste informationen om Gracos produkter.

Lägg en beställning genom att kontakta din Graco-distributör eller ring för att hitta närmaste distributör.

Telefon: 612-623-6921 eller avgiftsfritt: 1-800-328-0211 **Fax:** +1 612 378 3505

Alla uppgifter i text och bild i detta dokument speglar den senaste informationen som fanns tillgänglig vid publiceringstillfället.

Graco förbehåller sig rätten att när som helst införa ändringar utan särskilt meddelande.

Information om patent finns på www.graco.com/patents.

Översättning av originalanvisningar. This manual contains Swedish. MM 3A3469

Gracos huvudkontor: Minneapolis

Internationella kontor: Belgien, Kina, Japan, Korea

GRACO INC. OCH DOTTERBOLAG • P.O. BOX 1441 • MINNEAPOLIS MN 55440-1441 • USA

Upphovsrätt 2015, Graco Inc. Alla Gracos tillverkningsställen är registrerade enligt ISO 9001.